

Remove spacers from the frame. Since this device fills the frame completely, you will not need the spacers. From the back of the frame, pinch the tabs on the spacer to release.

Enlever les entretoises du boîtier. Ce commutateur comblant entièrement le boîtier, vous n'aurez pas besoin d'entretoises. Depuis le dos du cadre, pincer les languettes sur l'entretoise pour le libérer.

Quite los separadores del bastidor. Como este interruptor cubre completamente el marco, no necesitará los separadores. Desde la parte posterior del marco, presione las lengüetas del separador para quitarlo.

For more information and helpful how-to videos, visit www.adornemyhome.com/install.

Pour de plus amples informations ou visualiser des vidéos instructives et pratiques, rendez-vous sur www.adornemyhome.com/install.

Para obtener más información y videos demostrativos, visite www.adornemyhome.com/install.

INSTALLATION INSTRUCTIONS

Please read these instructions completely before you begin. **adorne™** devices are designed for installation in standard electrical boxes. However, some of the installation methods vary slightly from traditional methods. If you do not understand these instructions or are unsure of your abilities, seek the assistance of a qualified electrician.

NOTICE D'INSTALLATION

Veillez lire toutes ces instructions avant de commencer. Les commutateurs **adorne™** sont conçus pour être installés dans des boîtes électriques standard. Toutefois, certaines méthodes d'installation peuvent différer légèrement des méthodes traditionnelles. Si vous ne comprenez pas ces instructions ou si vous êtes incertain de vos aptitudes, n'hésitez pas à demander de l'aide auprès d'un électricien qualifié.

INSTRUCCIONES DE INSTALACIÓN

Lea completamente estas instrucciones antes de comenzar. Los interruptores **adorne™** están diseñados para la instalación en cajas eléctricas estándares. Sin embargo, algunos de los métodos de instalación pueden variar ligeramente de los métodos tradicionales. Si no entiende estas instrucciones o no está seguro de sus aptitudes, busque la ayuda de un electricista calificado.

RATINGS:

120 V ac

Not suitable as a disconnect.

Use only with Legrand **adorne™** system.

VALEURS NOMINALES :

120 V ca

Improper au débranchement.

Utiliser seulement avec Legrand **adorne™** système.

ESPECIFICACIONES :

120 V CA

No apto como disyuntor.

Use solamente con Legrand **adorne™** sistema.

1

WARNING

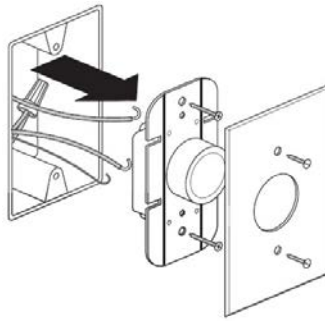
To prevent severe shock or electrocution, always disconnect power at the service panel before beginning work.

AVERTISSEMENT

Pour éviter tout risque de chocs électriques ou d'électrocutions, toujours débrancher la source d'alimentation électrique depuis le coffret de distribution électrique avant de commencer le travail.

ADVERTENCIA

Para evitar electrocuciones o descargas eléctricas graves, desconecte siempre la alimentación en el panel de servicio antes de comenzar a trabajar.



When replacing existing devices, label wires before disconnecting. Disconnect old device.

En remplaçant les dispositifs existants, marquez les fils avant la déconnexion. Déconnectez le vieux dispositif.

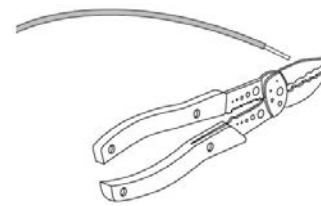
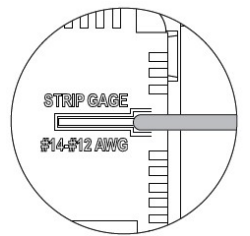
Al substituir los dispositivos existentes, etiquete los alambres antes de desconectar. Desconecte el viejo dispositivo.

2

Cut wires and strip insulation using stripping guide on back of device. Use copper conductors only.

Coupez les fils et l'isolation de bande utilisant le guide de dépouillement dessus en arrière du dispositif. Utilisez les conducteurs de cuivre seulement.

Corte los alambres y el aislamiento de la tira usando guía de desmontaje encendido detrás del dispositivo. Utilice los conductores de cobre solamente.

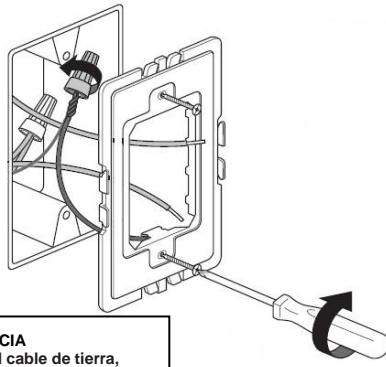


3

Connect frame ground wire to bare ground wire in box. Fold ground wires into back of box. Mount frame to wall box with screws provided. Tighten screws just enough to hold frame in place. Do NOT over-tighten.

Raccorder le fil de mise à la terre du boîtier au fil de mise à la terre nu dans la boîte. Plier les fils de mise à la terre et insérer vers l'arrière de la boîte. Monter le boîtier à la boîte murale avec les vis fournies. Serrer suffisamment les vis pour maintenir le boîtier en place. Ne PAS trop serrer..

Conecte el cable a tierra del bastidor al cable a tierra pelado en la caja. Pliegue los cables a tierra en la parte posterior de la caja. Monte el bastidor a la caja de la pared con los tornillos provistos. Ajuste los tornillos lo suficiente como para sostener el bastidor en el lugar. NO ajuste en exceso.



TIPS

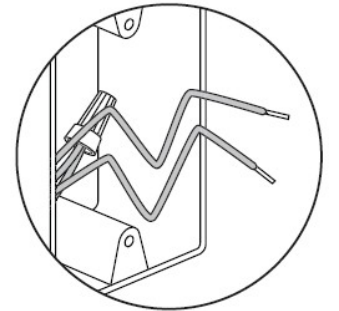
• Pre-fold wires into wall box to make it easier to fit them in the box when device is connected.
• Use caution to avoid marring wall surface with the metal plate.

CONSEILS

• Plier d'abord les fils dans la boîte murale pour faciliter leur insertion dans le boîtier lorsque le dispositif est branché.
• Prendre soin de ne pas érafler la surface murale avec le boîtier métallique.

CONSEJOS

• Pliegue de antemano los cables en la caja de la pared para que sea más fácil introducirlos en la caja cuando el dispositivo esté conectado.
• Tenga cuidado para evitar dañar la superficie de la pared con el bastidor de metal.



WARNING

Failure to connect the ground wire will result in an unsafe installation that could lead to personal injury.

AVERTISSEMENT

Ne pas raccorder le fil de mise à la terre peut rendre une installation non sécuritaire pouvant occasionner des blessures.

ADVERTENCIA

Si no conecta el cable de tierra, se producirá una instalación insegura y podrían ocasionar lesiones personales.

4

Connect new device as shown. Insert wires into terminals and tighten screws securely. Do NOT over-tighten. (to 10 in. lbs)

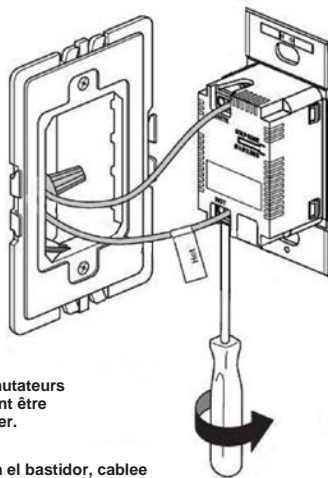
Connecter le nouveau dispositif comme illustré. Insérer les fils dans les bornes et serrer fermement les vis. Ne PAS trop serrer. (à 10 livres-pouce).

Conecte el nuevo dispositivo, como se muestra. Inserte los cables en los terminales y ajuste los tornillos. NO ajuste en exceso. (Ajuste a 10 libras-pulgada).

NOTE - If you are installing multiple devices in the box, wire all devices before installing them into the box.

REMARQUE : Lors de l'installation de commutateurs multiples dans le boîtier, ces derniers doivent être câblés avant de les enclencher dans le boîtier.

NOTA: Si va a instalar varios dispositivos en el bastidor, cablee todos los dispositivos antes de encastrarlos en el bastidor.



Single Load

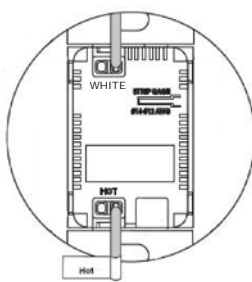
- Connect white wire to WHITE.
- Connect black wire to HOT.

Charge simple

- Connecter le fil blanc à la borne WHITE.
- Connecter le fil noir à la borne HOT.

Carga simple

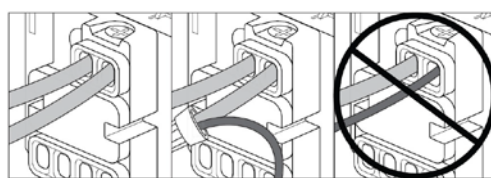
- Conecte el cable blanco a WHITE (BLANCO).
- Conecte el cable negro a HOT (VIVO).



WARNING: Do not pair different size wires in the same terminal. If you have different size wires, use a wire nut to add a 6 inch pigtail of the same gauge wire to the smaller gauge wire.

AVERTISSEMENT: Ne s'appariez pas fils de tailles différentes dans le même terminal. Si vous avez des fils de différentes tailles, utilisez un écrou du fil pour ajouter une queue de 6 pouces du fil même jauge le fil de calibre plus petit.

ADVERTENCIA: No par de cables de diferentes tamaños en el mismo terminal. Si tiene cables de diferente tamaño, utilice una tuerca de alambre para agregar un bollo de 6 pulgadas del mismo calibre alambre al alambre de calibre más pequeño.



Same size. Même taille. Mismo

Different size with pigtail. Taille différente avec en queue de cochon. Diferentes tamaños con bollo.

Different size. Tailles différentes. Tamaño diferente.

5

Carefully fold wires into box. Snap device(s) into frame.

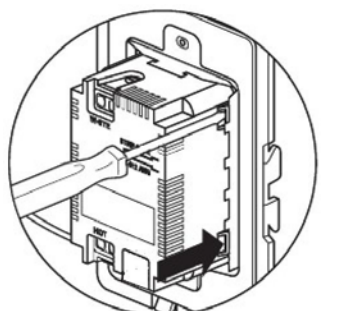
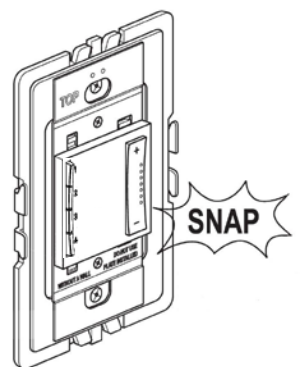
Plier soigneusement les fils dans la boîte. Enclencher le(s) dispositif(s) dans le boîtier.

Pliegue cuidadosamente los cables hacia el interior de la caja. Encastre el o los dispositivos en el bastidor.

NOTE - If you need to remove a device from the frame, remove frame from wall box. Insert a flat screwdriver from the back of the frame and depress the tabs on the device to unlock and push it forward.

REMARQUE : Pour retirer un dispositif du boîtier, retirez le boîtier de la boîte murale. Insérer un tournevis plat depuis l'arrière du boîtier et appuyer sur les languettes du dispositif pour le débloquer et le pousser vers l'avant.

NOTA: Si necesita quitar un dispositivo del bastidor, retire el bastidor de la caja de la pared. Inserte un destornillador plano desde la parte posterior del bastidor y presione las lengüetas en el dispositivo para destrabarlo y empujarlo hacia adelante.



6

Snap wall plate to frame.
There are three click-stops so you can choose how the wall plate aligns with the front surface of the device.

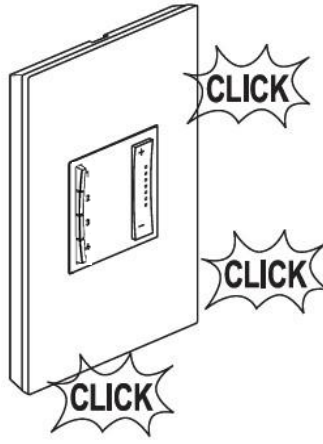
- First click: flush fit.
- Second click: device protrudes slightly.
- Third click: device protrudes fully.

Enclencher la plaque murale sur le boîtier.
Trois clics d'arrêt permettent de choisir comment aligner la plaque murale sur la surface avant du dispositif.

- Premier clic : alignement parfait.
- Deuxième clic : légère saillie du dispositif.
- Troisième clic : saillie complète du dispositif.

Encastre la placa de pared al bastidor.
Hay tres toques de profundidad que se disponen con un clic para que pueda elegir la forma en la que la placa de pared se alinea con la superficie frontal del dispositivo.

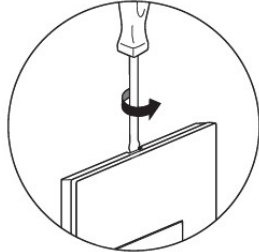
- Primer clic: posición a ras.
- Segundo clic: el dispositivo sobresale ligeramente.
- Tercer clic: el dispositivo sobresale por completo.



NOTE – If you need to remove a wall plate, insert a flat screwdriver in the notches on the back of the plate and twist gently.

REMARQUE : Pour retirer une plaque murale, insérer un tournevis plat dans les encoches situées à l'arrière de la plaque et tourner doucement.

NOTA: Si necesita quitar una placa de pared, inserte un destornillador plano en las muescas de la parte posterior de la placa y gire suavemente.



7

Compliance • Conformité • Conformidad

FCC Notice - FCC ID: YV8-204450

This device complies with part 15 of the FCC Rules. Operation is subject to the following two conditions: (1) This device may not cause harmful interference, and (2) this device must accept any interference received, including interference that may cause undesired operation.

Ce dispositif est conforme à la partie 15 des directives FCC. L'utilisation du dispositif doit répondre aux deux conditions suivantes : (1) Ce dispositif ne doit pas générer d'interférences dangereuses et (2) ce dispositif doit supporter toutes les interférences reçues, y compris les interférences susceptibles de provoquer des dysfonctionnements.

Este dispositivo cumple con el apartado 15 de las reglas de la FCC. El funcionamiento queda sujeto a las siguientes dos condiciones: (1) Este dispositivo no puede causar interferencias perjudiciales y (2) este dispositivo debe admitir cualquier interferencia que reciba, incluidas aquellas que pudieran causar un funcionamiento no deseado.

Caution: Any changes or modifications to this device not explicitly approved by Legrand could void your authority to operate this equipment.

Mise en garde : Toute altération ou modification de ce dispositif non approuvée de manière explicite par Legrand peut invalider votre droit à utiliser cet appareil.

Precaución: Cualquier cambio o modificación que se realice en este dispositivo y que no esté aprobado/a explícitamente por Legrand podría anular su autoridad para operar este equipo.

Canadian Department of Communications - IC: 9922A-204450

This device complies with Industry Canada licence-exempt RSS standard(s). Operation is subject to the following two conditions: (1) this device may not cause interference, and (2) this device must accept any interference, including interference that may cause undesired operation of the device.

Le présent appareil est conforme aux CNR d'Industrie Canada applicables aux appareils radio exempts de licence. L'exploitation est autorisée aux deux conditions suivantes : (1) l'appareil ne doit pas produire de brouillage, et (2) l'utilisateur de l'appareil doit accepter tout brouillage radioélectrique subi, même si le brouillage est susceptible d'en compromettre le fonctionnement.

Este dispositivo cumple con el o los estándares RSS para equipos exentos de licencia de Industry Canada. El funcionamiento queda sujeto a las siguientes dos condiciones: (1) Este dispositivo no puede causar interferencias y (2) este dispositivo debe admitir cualquier interferencia, incluidas aquellas que pudieran causar un funcionamiento no deseado del dispositivo.

This digital apparatus does not exceed the Class B limits for radio noise emissions from digital apparatus set out in the Radio Interference Regulations of the Canadian Department of Communications.

Cet appareil numérique ne dépasse pas les limites de classe B pour les émissions de bruit radio de l'appareil numérique énoncés dans le règlement d'interférence Radio du ministère des Communications.

Este aparato digital no excede los límites de Clase B correspondientes a emisiones de ruido de radio provenientes de aparatos digitales establecidos en las Regulaciones de Interferencia de Radio del Departamento Canadiense de Comunicaciones.

This Class B digital apparatus complies with Canadian ICES-003.

Cet appareil numérique de la classe B est conforme à la norme NMB-003 du Canada.

Este aparato digital Clase B cumple con la norma canadiense ICES-003

8

After physical installation in the wall, verify that power is applied.

House Binding:

a. For a new adorne / Radiant system installation including a Scene Controller, the new Scene Controller can be used to initiate a House Binding.

- With all devices installed and energized, make sure that every new adorne / Radiant RF device LED is Amber. If any LED is off, be sure the circuit breaker is on and the device is correctly installed.
- On the Scene Controller, press and hold the + and - buttons for (5) seconds. The Binding Status Indicator LED on the Scene Controller will change to flashing Amber. This indicates that it has acquired a unique House ID.
- Make sure that all other adorne / Radiant device LED's are flashing Green, indicating that they have acquired the same House ID.
- Return to the Scene Controller, which is still flashing Amber and press and hold the + and - buttons for (5) seconds until the LED changes to Normal Operation mode, indicating that House Binding is complete.

b. For adding a new Scene Controller to an existing adorne / Radiant system, initiate a House Binding from an existing adorne / Radiant device.

- With the new Scene Controller installed and energized, make sure that its device LED is Amber. If off, be sure the circuit breaker is on and the device is correctly installed.
- Press and Hold any already bound dimmer/switch On/Off Button or Whisper Paddle Top for 5 seconds and release.
- The initiator's binding status LED flashes AMBER.
- The new Scene Controller and all other adorne / Radiant device binding status LEDs flash GREEN.
- Press and Hold the initiator's On/Off Button or Whisper Paddle Top for 5 seconds and Release.
- The initiator and the new Scene Controller's binding status LED flashes GREEN for 2 seconds and changes to Normal Operation Mode, indicating that House Binding is complete.

c. The Scene Controller is now set to execute scenes with the LC7001 Lighting Controller.

Après l'installation physique dans le mur, vérifier que l'alimentation est activée.

Liaison de la maison :

a. pour une nouvelle adorne / Radiant système installation incluant un contrôleur de la scène, le nouveau contrôleur de scène peut être utilisé pour initier une liaison de la maison.

- Avec tous les périphériques installés et sous tension, s'assurer que chaque nouvelle adorne / appareil RF Radiant LED est orange. Si aucun voyant est éteint, s'assurer que le disjoncteur est sur et le périphérique est correctement installé.
- Sur le contrôleur de la scène, appuyez et maintenez le + et - des boutons (5) secondes. Le voyant indicateur d'état obligatoire sur le contrôleur de scène passera à l'orange clignotant. Cela indique qu'elle a acquis un ID unique de maison.
- S'assurer que tous les autre adorne / Radiant périphérique LED clignote vert, indiquant ainsi qu'ils ont acquis le même ID de maison.
- Retour au contrôleur de scène, qui continue de clignoter Amber et maintenez les + et - des boutons (5) secondes jusqu'à ce que la LED passe au mode de fonctionnement Normal, indiquant que la maison Binding est terminée.

b. pour ajouter un nouveau contrôleur de scène à un adorne existant / Radiant système, lancer une liaison de maison depuis un adorne existant / Radiant périphérique.

- Avec le nouveau contrôleur de scène installé et activé, assurez-vous que son dispositif LED est orange. Si, être sûr que le disjoncteur est allumé et l'appareil est correctement installé.
- Maintenez une déjà lié variateur/interrupteur marche/arrêt bouton ou Whisper Paddle haut pendant 5 secondes puis relâcher.
- L'initiateur liaison du voyant d'état clignote orange.
- Le nouveau contrôleur de scène et tous les autre adorne / del d'état de liaison Radiant périphérique flash vert.
- Appuyez et maintenez touche on/off de l'initiateur ou Whisper Paddle haut pendant 5 secondes et la libération.
- L'initiateur et le caractère obligatoire de la nouvelle scène du contrôleur LED clignote en vert pendant 2 secondes et changements au Mode de fonctionnement Normal, indiquant que la liaison de la maison est complète.

c. le contrôleur de scène s'apprête à exécuter les scènes avec le contrôleur d'éclairage LC7001

Después de la instalación física en la pared, verificar que la energía se aplica.

Enlace de la casa:

a. para un nuevo adorne / radiante sistema instalación incluyendo un controlador de escena, el nuevo controlador de escena puede utilizarse para iniciar un atascamiento de la casa.

- Con todos los dispositivos instalados y energizados, asegúrese de que cada nuevo adorne / RF radiante dispositivo LED es ámbar. Ningún LED está apagado, en caso de que el interruptor esté encendido y el dispositivo está correctamente instalado.
- En la escena, pulse y mantenga pulsado el + y - los botones (5) segundos. El LED de estado de indicador de enlace del controlador de escena se cambia a intermitente ámbar. Esto indica que ha adquirido un único ID de casa.
- Asegúrese de que otros adorne / radiante dispositivo LED parpadean verde, lo que indica que han adquirido el mismo identificador de casa.
- Volver al controlador de escena, que esté destellando en color ámbar y presione y sostenga el + y - los botones (5) segundos hasta que el LED cambia a modo de operación Normal, indicando que la casa vinculante está completa.

b. para agregar un nuevo controlador de escena a un existente adorne / radiante sistema, iniciar un atascamiento de la casa de un existente adorne / radiante dispositivo.

- Con el nuevo controlador de escena instalados y energizados, asegúrese que su aparato LED ámbar. Si, se que el interruptor esté encendido y el dispositivo está correctamente instalado.
- Pulse y mantenga pulsado ya obligado atenuador/interruptor ON/OFF botón o susurrar paleta arriba durante 5 segundos y suelte.
- El iniciador del enlace LED de estado parpadea ámbar.
- El nuevo controlador de escena y otros adorne / LED de estado de enlace de dispositivo radiante flash verde.
- Presione y mantenga botón de ON/OFF del iniciador o susurro paleta arriba durante 5 segundos y suelte.
- El iniciador y el LED de estado de enlace del controlador de escena nuevo parpadea en verde durante 2 segundos y cambios al modo de operación Normal, indicando que la casa enlace está completa.

c. el control de la escena está listo para ejecutar escenas con el controlador LC7001.

9

Scenes:

Out of the box, the Scene Controller will have no scenes stored for each of the 4 Buttons, except for Button 4.

a. By default, Button 4 is programmed with a MASTER_OFF scene that cannot be toggled. The MASTER_OFF scene will execute when the button is pressed.

- When the MASTER_OFF button is pressed, the Scene Controller will automatically turn OFF all lights that are programmed to be ON by the scenes stored on each button.
- MASTER_OFF is set up as Button 4 factory Default, but the user can modify this button to be any scene via the App and can assign the MASTER_OFF scene to any button through the App.

b. To add a Scene Controller to the LC7001 Lighting Controller App, the user must go to the Settings icon at the bottom of the App and choose "In Wall Scene Controllers".

- The user should then press the "+" symbol in the upper right hand corner of the screen.
- The "Add a Scene Controller" popup will be displayed.
- The user should now press any key on the Scene Controller. This will allow the App to "connect" to the Scene Controller.
- The New Scene Controller popup will be displayed, allowing the user to enter the parameters used by the Scene Controller.
- The user can now choose a name for the Scene Controller.

c. The second parameter is the Night Mode parameter.

- Night Mode can be enabled in the Lighting Controller App. Simply select the Settings icon and then select the Scene Controller option. Once the Scene Controller itself has been selected, slide the Night Mode toggle to the right to enable.
- This will cause all of the LED's on this Scene Controller to go OFF after 30 seconds if no user activity is detected on the Scene Controller.
- When the LED's go OFF, any key press will bring them back to their previous state.
- After hitting any key, the user can then work with the Scene Controller, turning scenes On/Off, or adjusting scenes with the paddle.

Scènes :

Out of the box, le contrôleur de la scène n'aura aucuns scènes enregistrées pour chacune des 4 boutons, à l'exception de la touche 4.

a. par défaut, le bouton 4 est programmé avec une scène MASTER_OFF qui ne peut être affiché/masquée. La scène MASTER_OFF s'exécute lorsque le bouton est enfoncé.

- Lorsque vous appuyez sur le bouton MASTER_OFF, le contrôleur de la scène s'éteint automatiquement toutes les lumières qui sont programmés pour être allumé par les scènes enregistrées sur chaque bouton.
- MASTER_OFF est configurée comme touche 4 usine par défaut, mais l'utilisateur peut modifier ce bouton pour être n'importe quelle scène via l'application et peut affecter la scène MASTER_OFF à n'importe quel bouton par l'intermédiaire de l'App.

b. pour ajouter un contrôleur de la scène à l'App de contrôleur d'éclairage LC7001, l'utilisateur doit aller à l'icône de paramètres en bas de l'application et choisissez « En scène contrôleurs du mur ».

- L'utilisateur devrait puis appuyez sur le symbole « + » dans le coin supérieur droit de l'écran.
- Le popup « Ajouter un contrôleur de scène » s'affichera.
- L'utilisateur doit maintenant Appuyez sur n'importe quelle touche sur le contrôleur de la scène. Cela permettra l'application à « se connecter » pour le contrôleur de la scène.
- Le popup du nouveau contrôleur de scène apparaît, permettant à l'utilisateur d'entrer les paramètres utilisés par le contrôleur de la scène.
- L'utilisateur peut maintenant choisir un nom pour le contrôleur de la scène.

c. le deuxième paramètre est le paramètre de Mode nuit.

- Mode de nuit peut être activée dans le contrôleur App. éclairage simplement sélectionner l'icône Paramètres et puis sélectionnez l'option contrôleur de scène. Une fois que le contrôleur de scène lui-même a été sélectionné, faites glisser la bascule du Mode nuit vers la droite pour activer.
- Cela entraînera toutes les LED sur ce contrôleur de scène s'éteignent au bout de 30 secondes si aucune activité de l'utilisateur n'est détectée sur le contrôleur de la scène.
- Quand les LED s'éteignent, n'importe quel touche leur apportera à leur état précédent.
- Après avoir heurté une touche quelconque, l'utilisateur peut ensuite travailler avec le contrôleur de la scène, tournant les scènes On/Off, ou scènes de réglage avec la pagaie.

Escenas:

Fuera de la caja, el controlador de escena tendrá ningunas escenas almacenadas para cada uno de los 4 botones, excepto el botón 4.

a. por defecto, 4 botón está programado con una escena MASTER_OFF que no puede ser fijada. La escena MASTER_OFF se ejecuta cuando se presiona el botón.

- Cuando se pulsa el botón MASTER_OFF, el controlador de escena se apagará todas las luces que están programadas para estar encendido por las escenas almacenadas en cada botón.
- MASTER_OFF se configura como botón 4 de fábrica por defecto, pero el usuario puede modificar este botón para cualquier escena por medio de la aplicación y puede asignar la escena MASTER_OFF a cualquier botón a través de la aplicación.

b. para agregar un controlador de escena a la aplicación de controlador de iluminación de LC7001, el usuario debe ir al icono de configuración en la parte inferior de la aplicación y elegir "En pared escena controladores".

- El usuario entonces debe presionar el símbolo "+" en la esquina superior derecha de la pantalla.
- Se mostrará la ventana de "Añadir un controlador de escena".
- El usuario ahora debe presionar cualquier tecla del controlador de escena. Esto permitirá que la aplicación para "conectar" con el controlador de la escena.
- La ventana emergente del nuevo controlador de escena se mostrará, que permite al usuario entrar en los parámetros utilizados por el controlador de la escena.
- El usuario puede ahora elegir un nombre para el controlador de la escena.

c. el segundo parámetro es el parámetro de modo de noche.

- Modo noche puede activarse en la iluminación controlador aprox. simplemente seleccione el icono configuración y luego seleccione la opción controlador de escena. Una vez seleccionado el controlador de escena sí, deslice la palanca del modo de la noche a la derecha para activar.
- Esto hará que todos los LEDs en este controlador de escena para ir apagado después de 30 segundos si no hay actividad del usuario se detecta en el controlador de la escena.
- Cuando el LED apagado, oprimir cualquier tecla a traer de vuelta a su estado anterior.
- Después de pulsar cualquier tecla, el usuario puede trabajar con el controlador de la escena, convirtiendo escenas On/Off y ajuste de escenas con la pala

9

d. The rest of the parameters are 4 scenes that can be assigned to the 4 buttons. The user can also assign no scene.

- Each button is called a Bank in the App.
- The user can assign any scene contained in the App to any of the 4 buttons, including the MASTER_OFF scene described above.
- The user should press each Bank (or button) and choose a scene for the button.
- Also, the user should choose the "button behavior" for the scene.
- There are 2 choices: Toggle Scene On/Off and Execute Scene.
- Toggle Scene On/Off will allow the user to turn the scene ON and then turn it OFF by pressing the button on the Scene Controller. So, if Lights 5, 6, 7 go ON for the scene, when the user presses the button on the Scene Controller for that scene the first time, the Lights will go ON. When the user presses the button on the Scene Controller again, the Lights of that scene will go OFF. NOTE: If the scene is set to turn the lights OFF, toggling will not turn the lights ON.
- Execute Scene will cause the Scene Controller to just perform the actions specified in the scene. So, if Lights 1,2,3 are set to be ON in the scene, when the user presses the button associated with the scene, this will cause the Lighting Controller to turn ON Lights 1, 2, 3. If the user presses the button again, this will cause the scene to again turn ON Lights 1, 2, 3.
- Once the user has chosen what each button's scene is, they can press the Save button on the App (on the upper-right hand corner).
- The Lighting Controller will send to the Scene Controller the Night Mode state and the scenes associated with each button.
- The LC7001 Lighting Controller allows up to 20 Scene Controllers to be set up. The user should go to each Scene Controller, press add on the App and press a key on the Scene Controller and set up the Scene Controller as described.

d. les autres paramètres sont 4 scènes qui peuvent être assignés aux 4 touches. L'utilisateur ne peut également affecter aucune scène.

- Chaque bouton s'appelle une banque dans l'application.
- L'utilisateur peut affecter n'importe quelle scène contenue dans l'application d'un des 4 boutons, y compris la scène MASTER_OFF décrite ci-dessus.
- L'utilisateur doit appuyer sur chaque banque (ou bouton) et choisir une scène pour le bouton.
- En outre, l'utilisateur doit choisir le comportement « bouton » pour la scène.
- Il y a 2 choix : activer/désactiver scène on/off et exécuter la scène
- Activer/désactiver scène on/off permet à l'utilisateur d'activer la scène et ensuite éteindre en appuyant sur le bouton sur le contrôleur de la scène. Donc, si les lumières 5, 6, 7 allume pour la scène, lorsque l'utilisateur appuie sur le bouton sur le contrôleur de scène pour cette scène la première fois, les lumières seront allumés. Lorsque l'utilisateur appuie sur le bouton sur le contrôleur de scène encore une fois, les lumières de la scène vont s'éteindre. Remarque : Si le décor est planté pour activer l'éclairage éteint, activant/désactivant s'allume pas la lumière.
- Exécutez scène provoquera le contrôleur de scène juste exécuter les actions spécifiées dans la scène. Donc, si les lumières 1,2,3 sont configurées pour être allumés dans la scène, lorsque l'utilisateur appuie sur le bouton associé à la scène, cela provoque le contrôleur d'éclairage mettre sur les lumières 1, 2, 3. Si l'utilisateur appuie sur le bouton nouveau, cela entraînera la scène à tourner encore une fois sur les feux de 1, 2, 3.
- Une fois que l'utilisateur a choisi ce qui est la scène de chaque bouton, ils peuvent appuyer sur le bouton "sauvegarder" sur l'application (sur le coin supérieur droit).
- Le contrôleur d'éclairage enverra au contrôleur de scène l'État en Mode nuit et les scènes associées à chaque bouton.
- Le contrôleur d'éclairage LC7001 permet jusqu'à 20 contrôleurs de scène à mettre en place. L'utilisateur doit aller à chaque contrôleur de scène, appuyez sur Ajouter sur l'App et appuyez sur une touche sur le contrôleur de scène et configurez le contrôleur de scène comme indiqué.

d. d. el resto de los parámetros son 4 escenas que pueden asignarse a los 4 botones. El usuario también no puede asignar ninguna escena.

- Cada botón se llama a un banco en la aplicación.
- El usuario puede asignar cualquier escena contenida en la aplicación a cualquiera de los 4 botones, incluyendo la escena de la MASTER_OFF descrita arriba.
- El usuario debe pulsar cada banco (o botón) y elegir una escena para el botón.
- Además, el usuario debe elegir el "comportamiento de botón" de la escena.
- Hay son 2 opciones: Toggle On/Off de la escena y escena de ejecutar
- Toggle on/off de la escena, permitirá al usuario encender la escena y luego apague presionando el botón en el controlador de la escena. Por lo tanto, si luces 5, 6, 7 se enciende para la escena, cuando el usuario presiona el botón en el controlador de escena para esa escena la primera vez, las luces enciende. Cuando el usuario presiona el botón en el controlador de escena una vez más, las luces de esa escena pasará a OFF. Nota: Si se establece la escena para activar las luces, alternar no encenderá las luces.
- Ejecutar escena hará que el controlador de escena a realizar las acciones especificadas en la escena. Por lo tanto, si se ponen luces 1,2,3 que ser el de la escena, cuando el usuario presiona el botón asociado a la escena, esto hará que el controlador de iluminación encender de luces de 1, 2, 3. Si el usuario presiona el botón otra vez, esto hará que la escena a otra vez en luces de 1, 2, 3.
- Una vez el usuario ha elegido lo que es la escena de cada botón, pueden presionar el botón Guardar en la aplicación (en la esquina superior derecha).
- El controlador envía al controlador de escena del estado de modo nocturno y las escenas asociadas con cada botón.
- El controlador LC7001 permite hasta 20 controladores de escena a configurar. El usuario debe ir a cada controlador de escena, pulse Agregar en la aplicación y oprima una tecla en el controlador de escena y configurar el controlador de la escena como se describe.

10

Factory reset the Scene Controller:

If there is a desire to "start over" during or after programming the Scene Controller, perform a factory reset as indicated below:

- a. Press and hold + and - buttons for at least 15 seconds.
- b. The Indicator LED, the middle LED on the paddle, will begin blinking Amber.
- c. Then, it will become solid Amber, indicating that the Scene Controller has no House ID and the button can be released.

NOTE: For more information on the operation of the Scene Controller. Refer to the Scene Controller User Guide (P/N 1308245) on the www.legrand.us website.

Réinitialisation du contrôleur de la scène :

S'il y a un désir de « partir de zéro » pendant ou après avoir programmé le contrôleur de la scène, effectuez un factory reset comme indiqué ci-dessous :

- a. Appuyez et maintenez + et - des boutons d'au moins 15 secondes.
- b. l'indicateur LED, au milieu de LED sur la pagaie, se lancer à l'orange clignotant.
- c. ensuite, il deviendra orange fixe, indiquant que le contrôleur de scène n'a aucun ID de House et le bouton peut être relâché.

Remarque : pour plus d'informations sur le fonctionnement du contrôleur de scène. Consultez le Guide de l'utilisateur de contrôleur de scène (P/N 1308245) sur le site www.legrand.us.

Restablecimiento del controlador de escena:

Si hay un deseo de "empezar" durante o después de programar el controlador de escena, realizar un factory reset como se indica a continuación:

- a. Presione y mantenga presionado + y - los botones durante al menos 15 segundos.
- b. el indicador LED, el LED en la paleta, del centro comenzará a parpadear de color ámbar.
- c. luego, se convertirá en ámbar, indicando que el controlador de escena sin identificación de la casa y puede estar suelta el botón.

Nota: para obtener más información sobre el funcionamiento del controlador de escena. Consulte la guía del usuario del controlador del escena (P/N 1308245) en el sitio web www.legrand.us.