

Instruction sheet for Nuvo 7" Android POE Touch Screen NV-P30-BK

Fiche d'instructions pour le Nuvo 7 po Android POE à écran tactile, NV-P30-BK

Gebrauchsanleitung für den NUVO 7" Android POE Touchscreen, NV-P30-BK

Manuale di istruzioni per il Touch Screen Nuvo 7" Android POE, NV-P30-BK

Folha de instruções para o Ecrã Tátil POE Android de 7", NV-P30-BK

Hoja de instrucciones para la pantalla táctil Android POE de 7" Nuvo, NV-P30-BK

Instructieblad voor het Nuvo 7" Android PoE touchscreen, NV-P30-BK

1507263 Rev B 20170509

This instruction sheet covers the installation of the Nuvo P30 7" Android Touch Screen, model NV-P30-BK. The Nuvo P30 provides instant access to the full Nuvo Player app and other key streaming music service apps, like Spotify. This touch screen runs Android 5.1. The Nuvo P30 is powered by a single 802.11af POE (Power Over Ethernet) connection that is supplied from a compatible POE switch or injector connected to the same network as the Nuvo Player Portfolio system.

A Google Play Store account is required to enter the Google Play Store, to use any additional apps, or to acquire updates for the newest version of the Nuvo Player app. Enter your existing Google Play account information or create a new account by following the on-screen prompts the first time the Google Play Store opens.

Note: After installing the P30 and entering your credentials for the Google Play Store, navigate to **settings>accounts>Google>select your Google account>turn off sync for everything except app data** in your Google account to prevent Google from automatically syncing your gmail, calendar, Google fit data, and people details.

Cette fiche d'instructions porte sur l'installation du Nuvo P30 7 po Android à écran tactile, modèle NV-P30-BK. Le Nuvo P30 permet un accès instantané à toute l'application Nuvo Player et aux autres applications essentielles de diffusion de musique en continu telles que Spotify. Cet écran tactile fonctionne sous Android 5.1. Le Nuvo P30 est alimenté par une simple connexion POE 802.11af (Power Over Ethernet, Alimentation par Ethernet) qui est fournie par un commutateur ou injecteur POE connecté au même réseau que le système de la gamme Nuvo Player.

Un compte Google Play Store est nécessaire pour accéder au Google Play Store ou pour obtenir les mises à jour de la dernière version de l'application Nuvo Player. Entrer les données existantes de votre compte Google Play ou créer un nouveau compte en suivant les instructions affichées à l'écran lors de l'utilisation initiale de Google Play Store.

Remarque : Après avoir installé le P30 et entré vos données d'accès à Google Play Store, naviguer jusqu'à **settings (Paramètres)>accounts (Comptes)>Google>sélectionnez votre compte Google>désactiver la sync (Synchronisation) pour tout sauf les app data (Données des applis)** dans votre compte Google pour éviter que Google ne synchronise automatiquement votre Gmail, votre calendrier, vos données d'activité Google et vos renseignements personnels.

Diese Anleitung dient der Installation des Nuvo P30 7" Android Touchscreen, Modell NV-P30-BK. Der Nuvo P30 ermöglicht direkten Zugang zur kompletten Nuvo-Player-App und zu anderen wichtigen Apps für die Musikwiedergabe wie z.B. Spotify. Dieser Touchscreen verwendet Android 5.1. Der Nuvo P30 wird durch eine einfache 802.11af PoE-(Power Over Ethernet, Stromversorgung über Ethernet) Verbindung betrieben, die über einen kompatiblen PoE-Schalter oder Injektor versorgt wird, der an dasselbe Netzwerk wie das Nuvo-Player-Bestandssystem angeschlossen ist.

Sie benötigen ein Konto für den Google-Play-Store, um in den Google Play-Store zu gelangen, um zusätzliche Apps zu nutzen oder um Aktualisierungen für die neueste Version der Nuvo-Player-App zu erhalten. Geben Sie die Informationen Ihres bestehenden Google Play-Kontos an oder erstellen Sie ein neues Konto, indem Sie den Anweisungen auf dem Bildschirm folgen, die beim ersten Öffnen des Google-Play-Stores erscheinen.

Hinweis: Nach der Installation des P30 und der Eingabe Ihrer Daten für den Google Play-Store, wählen Sie **settings (Einstellung)>accounts (Konten)>Google>Google-Konto auswählen> sync (Synchronisierung) ausschalten für alles außer app data (App-Daten)** in Ihrem Google-Konto, damit Google Daten für Gmail, Kalender, Google-Fit und Personen nicht automatisch synchronisiert.

Il presente manuale include l'installazione del Touch Screen Nuvo 7" Android POE, modello NV-P30-BK. Nuvo P30 fornisce accesso immediato a tutte le funzionalità dell'app Nuvo Player e ad altre app di rilevanza chiave per i servizi di musica in streaming, come ad esempio Spotify. Il touch screen funziona con Android 5.1. Nuvo P30 è alimentato da una singola connessione 802.11af POE (Power Over Ethernet, Alimentazione via Ethernet), fornita da switch compatibile POE o iniettore collegato alla stessa rete del sistema Nuvo Player Portfolio.

Per accedere a Google Play Store, utilizzare le app aggiuntive o acquistare gli aggiornamenti per la versione più recente dell'app Nuvo Player, è necessario disporre di un account Google Play. Inserire i dati del proprio account Google Play o crearne uno nuovo seguendo le istruzioni su schermo che appaiono aprendo Google Play Store per la prima volta.

Nota: dopo avere installato P30 e inserito le proprie credenziali per Google Play Store, andare su settings (Impostaz.)>accounts (Account)>Google>selezionare il proprio account Google>disattiva la sync (Sincronizzazione) per tutto eccetto app data (Dati app) nel proprio account Google, per impedire la sincronizzazione automatica di Gmail, calendario, dati di Google fit e informazioni personali.

Esta folha de instruções abrange a instalação do Ecrã Tátil Android de 7" Nuvo P30, modelo NV-P30-BK. O Nuvo P30 proporciona acesso instantâneo à aplicação Nuvo Player completa e outras aplicações chave para serviços de streaming de música, como por exemplo Spotify. Este ecrã executa o Android 5.1. O Nuvo P30 é alimentado por uma única ligação 802.11af POE (Power Over Ethernet, Alimentação através de Ethernet) que é fornecida através de um interruptor POE compatível ou injetor ligado à mesma rede que o sistema Nuvo Player Portfolio.

É necessária uma conta da Google Play Store para aceder à mesma, para utilizar quaisquer aplicações adicionais ou para adquirir atualizações para a versão mais recente da aplicação Nuvo Player. Introduza as suas informações de conta Google Play ou crie uma nova conta seguindo as indicações que surgem no ecrã da primeira vez que a Google Play Store abre.

Nota: Após instalar o P30 e introduzir as suas credenciais para a Google Play Store, navegue até **settings (Config.)>accounts (Contas)>Google>selecione a sua conta Google>desligar sync (Sincronizar) para tudo exceto app data (Dados das aplicações)** na sua conta Google para impedir que o Google sincronize automaticamente o seu gmail, calendário, dados Google fit e detalhes de pessoas.

Esta hoja de instrucciones cubre la instalación de la pantalla táctil Android de 7" Nuvo P30, modelo NV-P30-BK. La Nuvo P30 proporciona un acceso instantáneo a toda la aplicación Nuvo Player y otras aplicaciones de los principales servicios de retransmisión de música, como Spotify. Esta pantalla táctil ejecuta Android 5.1. La Nuvo P30 se alimenta con una única conexión 802.11af POE (Power Over Ethernet, alimentación por Ethernet) que se suministra desde un interruptor o un inyector compatible con POE conectados a la misma red que el sistema Nuvo Player Portfolio.

Se requiere una cuenta de Google Play Store para acceder a Google Play Store, para utilizar aplicaciones adicionales o para adquirir actualizaciones para la versión más reciente de la aplicación Nuvo Player. Introduzca la información de su cuenta actual de Google Play o cree una cuenta nueva siguiendo las instrucciones que aparecen en pantalla la primera vez que abra Google Play Store.

Nota: Tras instalar la P30 e introducir las credenciales para Google Play Store, ir a **settings (Ajustes)>accounts (Cuentas)>Google>seleccione su cuenta de Google>desactive la sync (Sincronización) de todo, excepto app data (Datos de aplicaciones)** en su cuenta de Google para evitar que Google sincronice automáticamente gmail, calendario y datos de Google Fit, así como datos de personas.

In dit instructieblad wordt de installatie van het Nuvo P30 7" Android touchscreen, model NV-P30-BK, uiteengezet. De Nuvo P30 biedt direct toegang tot de volledige Nuvo Player-app en andere belangrijke streaming muziekapps zoals Spotify. Dit touchscreen draait op Android 5.1. De Nuvo P30 wordt aangedreven door een 802.11af PoE (Power Over Ethernet) verbinding via een compatibele PoE-switch of -injector die op hetzelfde netwerk is aangesloten als het Nuvo Player Portfolio systeem.

Er is een Google Play Store account nodig om de Google Play Store te openen, om aanvullende apps te gebruiken of om updates te downloaden zodat u altijd de nieuwste versie van de Nuvo Player-app hebt. Voer uw huidige Google Play-accountgegevens in of maak een nieuw account aan door de instructies op het scherm te volgen die u ziet wanneer u de Google Play Store voor het eerst opent.

Let op: Na het installeren van de P30 en het invoeren van uw gegevens in de Google Play Store, gaat u naar **settings (Instellingen)>accounts>Google>selecteer uw Google account>sync (Synchronisatie) uitschakelen voor alles behalve app data (Appgegevens)** in uw Google account om te voorkomen dat Google automatisch uw gmail, agenda, Google fitheidsgegevens en contactpersonen synchroniseert.

Nuvo P30 Features

Composants Nuvo P30

Eigenschaften des Nuvo P30

Caratteristiche di Nuvo P30

Características Nuvo P30

Características de Nuvo P30

Kenmerken Nuvo P30

Fig. 1 / Fig. 1 / Abb. 1 / Fig. 1 / Fig. 1 / Fig. 1 / Fig. 1

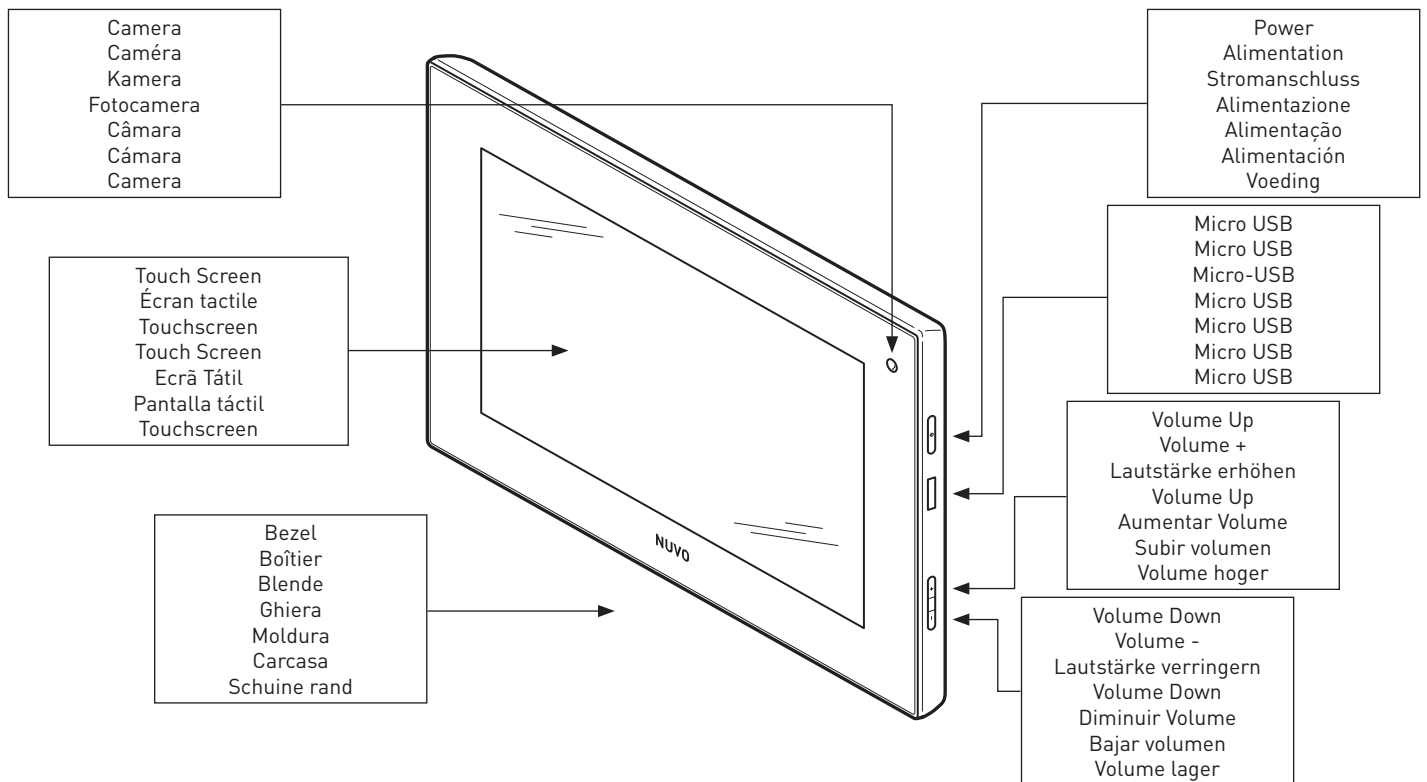
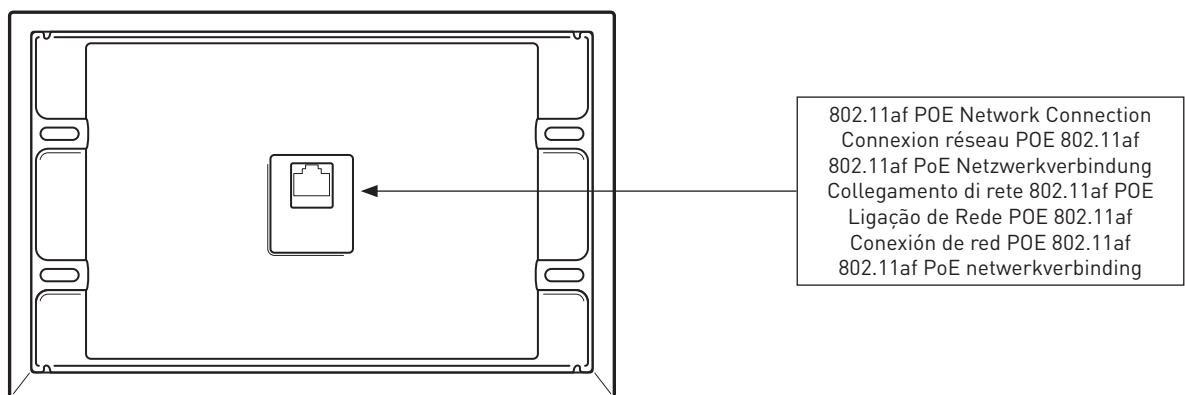


Fig. 2 / Fig. 2 / Abb. 2 / Fig. 2 / Fig. 2 / Fig. 2 / Fig. 2



Adding a P30 to the Nuvo Player System

Ajout d'un P30 au Player System de Nuvo

Hinzufügen einer P30 zum Nuvo Player System

Aggiunta di un P30 al sistema Nuvo Player

Adicionar um P30 ao Sistema de leitor Nuvo

Agregado de un P30 al Sistema reproductor Nuvo

Een P30 toevoegen aan het Nuvo Player Systeem

Note: These instructions assume that the Nuvo Player Portfolio system is already installed. If the system is not currently installed, refer to the Nuvo Player Portfolio Installation Manual for detailed installation instructions.

Remarque : Il est supposé dans ces instructions que le système de la gamme Nuvo Player est déjà installé. Si le système n'est pas installé actuellement, se référer au guide d'installation de la gamme Nuvo Player pour obtenir des instructions d'installation précises.

Hinweis: Diese Anleitung setzt voraus, dass das Nuvo-Player- Bestandssystem bereits installiert ist. Falls das System gegenwärtig nicht installiert ist, finden Sie detaillierte Hinweise für dessen Installation im Handbuch für die Installation des Nuvo-Player- Bestandssystems.

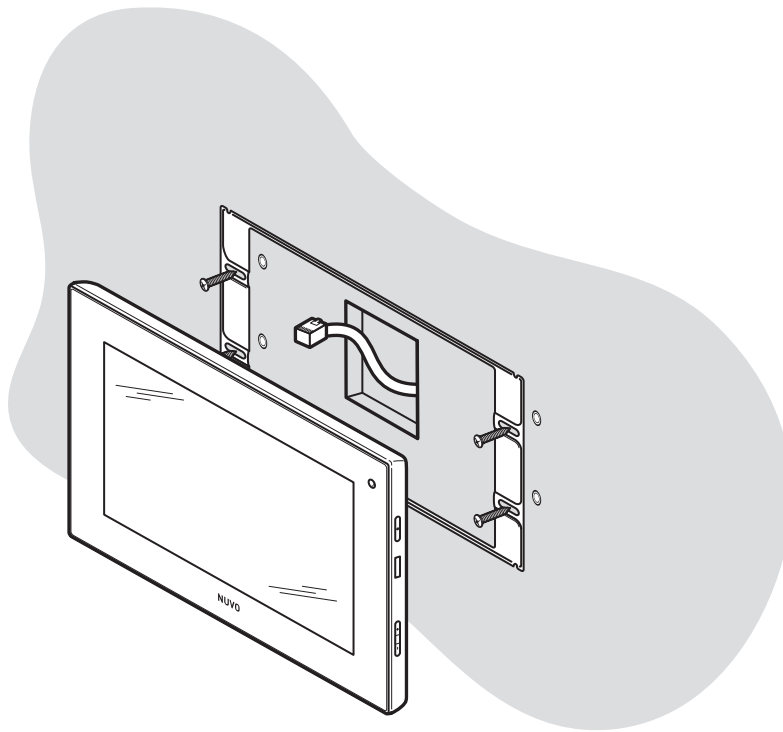
Nota: le istruzioni riportate di seguito presuppongono che il sistema Nuvo Player Portfolio sia già installato. Qualora il sistema non sia ancora stato installato, fare riferimento al relativo manuale di Nuvo Player Portfolio per istruzioni di installazione dettagliate.

Nota: Estas instruções assumem que o sistema Nuvo Player Portfolio já se encontra instalado. Se o sistema já não se encontrar instalado, consulte o Manual de Instalação do Nuvo Player Portfolio para obter instruções de instalação detalhadas.

Nota: Estas instrucciones dan por supuesto que el sistema Nuvo Player Portfolio ya está instalado. Si el sistema aún no está instalado, consulte el manual de instalación de Nuvo Player Portfolio para ver instrucciones detalladas de instalación.

Let op: In deze instructies gaat men er vanuit dat het Nuvo Player Portfolio systeem reeds is geïnstalleerd. Als het systeem nog niet is geïnstalleerd, raadpleeg dan de Nuvo Player Portfolio Installatiehandleiding voor gedetailleerde instructies.

Fig. 3 / Fig. 3 / Abb. 3 / Fig. 3 / Fig. 3 / Fig. 3 / Fig. 3



STEP 1: Install the mounting ring to the wall over the wire box or wire egress hole. The mounting ring requires four fasteners to secure it to the wall. Use the appropriate fasteners and anchors for the wall surface. Make sure the Ethernet cable exits the wall through a minimum hole size of 1.5" x 1.5" (38 mm x 38 mm).

ÉTAPE 1 : Installer l'anneau de montage au mur au-dessus du point de raccordement ou de sortie du câble. Il faut quatre éléments de fixation pour fixer l'anneau de montage au mur. Utiliser les éléments de fixation et d'ancrage adaptés à la surface murale. S'assurer que le câble Ethernet sorte du mur par un trou d'un diamètre minimum de 1.5" (38 mm).

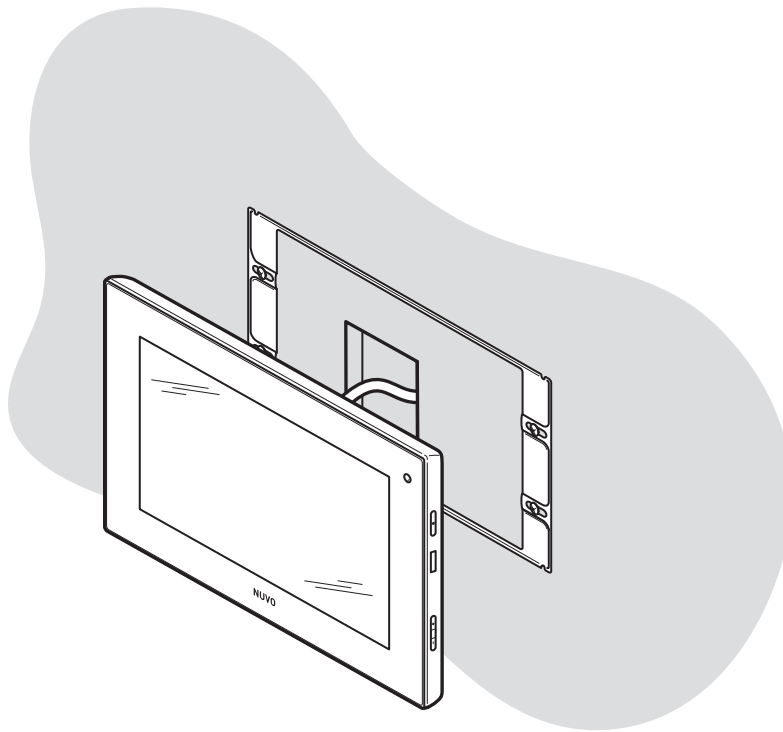
SCHRITT 1: Bringen Sie den Montagerring an der Wand über dem Kabelkasten oder der Kabelaustrittsöffnung an. Der Montagerring benötigt für die Befestigung an der Wand vier Befestigungselemente. Verwenden Sie passende Befestigungselemente und Dübel für die Wandoberfläche. Das Ethernetkabel sollte die Wand durch eine Öffnung mit einer Mindestgröße von 1,5" x 1,5" (38 mm x 38 mm) verlassen.

PASSAGGIO 1: installare l'anello di montaggio alla parete al di sopra della scatola di derivazione cavi o del foro di uscita dei cavi. L'anello di montaggio richiede quattro fissaggi per la parete. Utilizzare i fissaggi e gli ancoraggi appropriati per la superficie della parete. Assicurarsi che il cavo Ethernet fuoriesca dalla parete attraverso un foro che misuri almeno 1.5" x 1.5" (38 mm x 38 mm).

PASSO 1: Instalar o anel de montagem na parede sobre a caixa de fios ou orifício de entrada de fios. O anel de montagem requer quatro fixadores para fixar firmemente à parede. Utilize os fixadores e ancoragens adequados para a superfície da parede. Certifique-se de que o cabo de Ethernet sai da parede por um orifício de no mínimo 1,5" x 1,5" (38 mm x 38 mm).

PASO 1: instale el anillo de montaje en la pared por encima de la caja de cables o el orificio de salida del cable. El anillo de montaje requiere cuatro elementos de fijación para fijarlo en la pared. Utilice los elementos de fijación y los anclajes adecuados en función del tipo de superficie de la pared. Asegúrese de que el cable Ethernet sale de la pared por un orificio de un tamaño mínimo de 1,5" x 1,5" (38 mm x 38 mm).

STAP 1: Monteer de Montagerring op de muur over de bedradingskast of de kabeldoorgang heen. De Montagerring moet met vier bevestigingsmiddelen worden bevestigd op de muur. Gebruik de geschikte bevestigingsmiddelen en verankeringspunten op het oppervlak van de muur. Zorg ervoor dat de ethernetkabel door een minimale kabeldoorgang van 38 mm x 38 mm (1,5" x 1,5") loopt.



STEP 2: Connect the Ethernet cable to the Nuvo P30 and place the Nuvo P30 over the mounting bracket. Turn on the Nuvo P30. If the Nuvo P30 does not connect to the Internet or fails to immediately update the time on-screen, disconnect the ethernet cable on the back of the touch screen then reconnect the cable to seat the cable properly in the connection port.

Launch the Nuvo Player app. The Nuvo Player App may require an update to the latest version. If so, you will be redirected to the Google Play store.

Note: A Google Play Store account is required to enter the Google Play Store, to use any additional apps, or to acquire updates for the newest version of the Nuvo Player app. Enter your existing Google Play account information or create a new account by following the on-screen prompts the first time the Google Play Store opens.

ÉTAPE 2 : Connecter le câble Ethernet au Nuvo P30 et placer le Nuvo P30 sur le support de fixation. Allumer le Nuvo P30. Si le Nuvo P30 ne se connecte pas à Internet ou n'arrive pas à mettre à jour immédiatement l'heure sur l'écran, débrancher le câble Ethernet à l'arrière de l'écran tactile et rebrancher le câble en s'assurant qu'il est bien enclenché dans le port de connexion.

Lancer l'application Nuvo Player. L'application Nuvo Player peut vous demander de télécharger la dernière version. Si c'est le cas, vous serez redirigé(e) vers le Google Play store.

Remarque : Un compte Google Play Store est nécessaire pour accéder au Google Play Store ou pour obtenir les mises à jour de la dernière version de l'application Nuvo Player. Entrer les données existantes de votre compte Google Play ou créer un nouveau compte en suivant les instructions affichées à l'écran lors de l'utilisation initiale de Google Play Store.

SCHRITT 2: Verbinden Sie das Ethernetkabel mit dem Nuvo P30 und bringen Sie den Nuvo P30 an der Halterung an. Schalten Sie den Nuvo P30 ein. Falls der Nuvo P30 sich nicht automatisch mit dem Internet verbindet oder die Uhrzeit auf dem Bildschirm nicht aktualisiert, entfernen Sie das Ethernetkabel von der Rückseite des Touchscreen und verbinden Sie es dann erneut, damit das Kabel richtig mit der Schnittstelle verbunden ist.

Starten Sie die Nuvo-Player-App. Eventuell ist es erforderlich, die Nuvo-Player-App zu aktualisieren. In diesem Fall werden Sie zum Google Play-Store umgeleitet.

Hinweis: Sie benötigen ein Konto für den Google Play-Store, um in den Google Play-Store zu gelangen, um zusätzliche Apps zu nutzen oder um Aktualisierungen für die neueste Version der Nuvo-Player-App zu erhalten. Geben Sie die Informationen Ihres bestehenden Google Play-Kontos an oder erstellen Sie ein neues Konto, indem Sie den Anweisungen auf dem Bildschirm folgen, die beim ersten Öffnen des Google Play-Stores erscheinen.

PASSAGGIO 2: collegare il cavo Ethernet a Nuvo P30 e collocare quest'ultimo sulla staffa di montaggio. Accendere il Nuvo P30. Qualora Nuvo P30 non si connetta a Internet o non riesca ad aggiornare immediatamente l'ora sullo schermo, scollegare il cavo Ethernet sul retro del touch screen quindi ricollegarlo per alloggiarlo adeguatamente nella porta di connessione.

Lanciare l'app Nuvo Player. L'app Nuvo Player può richiedere un aggiornamento alla versione più recente. In questo caso, sarete reindirizzati allo Google Play Store.

Nota: per accedere a Google Play Store, utilizzare le app aggiuntive o acquistare gli aggiornamenti per la versione più recente dell'app Nuvo Player, è necessario disporre di un account Google Play. Inserire i dati del proprio account Google Play o crearne uno nuovo seguendo le istruzioni su schermo che appaiono aprendo Google Play Store per la prima volta.

PASSO 2: Ligue o cabo de Ethernet ao Nuvo P30 e coloque o Nuvo P30 sobre o suporte de montagem. Ligue o Nuvo P30. Se o Nuvo P30 não efetuar a ligação à Internet ou falhar uma atualização imediata do tempo no ecrã, desligue o cabo de Ethernet na traseira do ecrã tátil e ligue novamente o cabo para assentar o mesmo adequadamente à porta de ligação.

Inicie a aplicação Nuvo Player. A aplicação Nuvo Player pode precisar de ser atualizada para a versão mais recente. Caso tal ocorra, vai ser direcionado para a Google Play Store.

Nota: É necessária uma conta da Google Play Store para aceder à mesma, para utilizar quaisquer aplicações adicionais ou para adquirir atualizações para a versão mais recente da aplicação Nuvo Player. Introduza as suas informações de conta Google Play ou crie uma nova conta seguindo as indicações que surgem no ecrã da primeira vez que a Google Play Store abre.

PASSO 2: conecte el cable Ethernet a la Nuvo P30 y colóquela sobre el soporte de montaje. Encienda la Nuvo P30. Si la Nuvo P30 no se conecta a Internet o no actualiza la hora inmediatamente en pantalla, desconecte el cable Ethernet de la parte trasera de la pantalla táctil y vuelva a conectarlo hasta que quede bien insertado en el puerto de conexión.

Inicie la aplicación Nuvo Player. Es posible que la aplicación Nuvo Player requiera una actualización a la última versión. De ser así, se le redirigirá a Google Play Store.

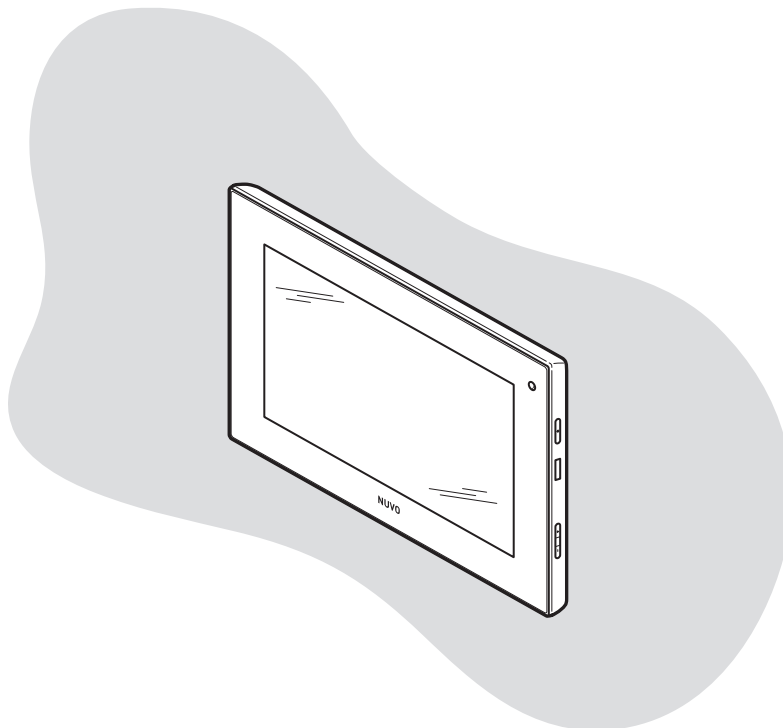
Nota: Se requiere una cuenta de Google Play Store para acceder a Google Play Store, para utilizar aplicaciones adicionales o para adquirir actualizaciones para la versión más reciente de la aplicación Nuvo Player. Introduzca la información de su cuenta actual de Google Play o cree una cuenta nueva siguiendo las instrucciones que aparecen en pantalla la primera vez que se abra Google Play Store.

STAP 2: Sluit de ethernetkabel aan op de Nuvo P30 in plaats de Nuvo P30 op de montagebeugel. Schakel de Nuvo P30 in. Als de Nuvo P30 geen verbinding met het internet maakt of de tijd niet direct bijwerkt op het scherm, ontkoppel dan de ethernetkabel op de achterkant van het touchscreen en sluit de kabel vervolgens opnieuw aan en controleer of hij stevig in de pakking zit in de verbindingspoort.

Open de Nuvo Player-app. Het kan voorkomen dat de Nuvo PLayer-app moet worden bijgewerkt naar de nieuwste versie. U wordt naar de Google Play Store herleid indien dit het geval is.

Let op: Er is een Google Play Store-account nodig om de Google Play Store te openen, om aanvullende apps te gebruiken of om updates te downloaden zodat u altijd de nieuwste versie van de Nuvo Player-app hebt. Voer uw huidige Google Play-accountgegevens in of maak een nieuw account aan door de instructies op het scherm te volgen die u ziet wanneer u de Google Play Store voor het eerst opent.

Fig. 5 / Fig. 5 / Abb. 5 / Fig. 5 / Fig. 5 / Fig. 5 / Fig. 5



Technical Specifications**Caractéristiques techniques****Technische Merkmale****Specifiche tecniche****Especificações Técnicas****Especificaciones técnicas****Technische specificaties**

Power / Alimentation / Strom / Alimentazione / Alimentação / Alimentación / Voeding	802.11af Class 1 / 802.11af Classe 1 / 802.11af Klasse 1 / 802.11af Classe 1 / 802.11af Classe 1 / 802.11af classe 1 / 802.11af klasse 1
Ethernet / Ethernet / Ethernet / Ethernet / Ethernet / Ethernet / Ethernet	10/100 Base T Minimum / 10/100 Base T Minimum / 10/100 Basis T Minimum / 10/100 Base T mínimo / Mínimo 10/100 Base T / Mínimo 10/100 Base T / Minimaal 10/100 basis T
Operating Temperature / Température de fonctionnement / Betriebstemperatur / Temperatura operativa / Temperatura de Funcionamento / Temperatura de funcionamiento / Gebruikstemperatuur	0° - 40°C, 32° - 104°F / 0° - 40 °C, 32° - 104 °F / 0° - 40°C, 32° - 104°F / 0° - 40 °C, 32° - 104 °F / 0° - 40 °C, 32 ° - 104 °F / De 0 a 40 °C / 0° - 40°C, 32° - 104°F
Humidity / Humidité / Feuchtigheit / Umidità / Humidade / Humedad / Vochtigheid	70% Non-Condensing / 70 % sans condensation / 70% Nicht kondensierend / 70% senza condensa / 70% Não condensante / 70 %, sin condensación / 70%, niet-condenserend
Country of Origin / Pays d'origine / Herkunftsland / Paese di origine / País de Origen / País de origen / Land van oorsprong	China / Chine / China / Cina / China / China / China
Compliance	US: FCC CFR Title 47 Part 15, Subpart B; CANADA: ICES-003; EUROPE: CISPR13; EUROPE: 55020; AUSTRALIA / NEW ZEALAND: C-TICK standard AS / NZS CISPR13; RoHS (Restriction of Hazardous Substances Directive 2002 / 95 / EC)
Conformité	États-Unis : FCC CFR Titre 47 Partie 15, Sous-partie B; CANADA : ICES-003; EUROPE : CISPR13; EUROPE : 55020; AUSTRALIE / NOUVELLE-ZÉLANDE : C-TICK standard AS / NZS CISPR13; RoHS (Limitation de l'utilisation de certaines substances dangereuses, directive 2002 / 95 / EC)
Konformität	US: FCC CFR Title 47 Part 15, Subpart B; KANADA: ICES-003; EUROPA: CISPR13; EUROPA: 55020; AUSTRALIEN / NEU SEELAND: C-TICK standard AS / NZS CISPR13; RoHS (Richtlinie 2002/95/EG zur Beschränkung bestimmter gefährlicher Stoffe in Elektro- und Elektronikgeräten)
Conformità	US: FCC CFR Title 47 Part 15, Subpart B; CANADA: ICES-003; EUROPA: CISPR13; EUROPA: 55020; AUSTRALIA / NUOVA ZELANDA: C-TICK standard AS / NZS CISPR13; RoHS (Direttiva 2002 / 95 / CE sulla restrizione dell'uso di determinate sostanze pericolose nelle apparecchiature elettriche ed elettroniche)
Conformidade	EU: FCC CFR Title 47 Part 15, Subpart B; CANADÁ: ICES-003; EUROPA: CISPR13; EUROPA: 55020; AUSTRÁLIA/NOVA ZELÂNDIA: C-TICK standard AS/NZS CISPR13; RoHS (Diretiva Relativa à Restrição do Uso de Determinadas Substâncias 2002/95/CE)
Cumplimiento	EE. UU.: FCC CFR título 47 parte 15, subparte B; CANADÁ: ICES-003; EUROPA: CISPR13; EUROPA: 55020; AUSTRALIA/NUEVA ZELANDA: C-TICK estándar AS/NZS CISPR13; RoHS (directiva sobre restricción de sustancias peligrosas 2002/95/CE)
Naleving	US: FCC CFR titel 47 onderdeel 15, subonderdeel B; CANADA: ICES-003; EUROPA: CISPR13; EUROPA: 55020; AUSTRALIË / NIEUW-ZEELAND C-TICK standaard AS / NZS CISPR13; RoHS-richtlijn (richtlijn beperking van het gebruik van gevaarlijke stoffen 2002 / 95 / EC)

Nuvo®

Doc #1507263 Rev B 20170509
 Doc. #1507263 Rév. B 20170509
 Doc #1507263 Rev B 20170509
 Doc n. 1507263 Rev B 20170509
 Doc #1507263 Rev B 20170509
 N.º doc. 1507263 Rev. B 20170509
 Doc. nr. 1507263 Herz. B 20170509