

**Catalog Number(s) • Numéro(s) de Catalogue • Les Numéros de Catalogue: AU7004**

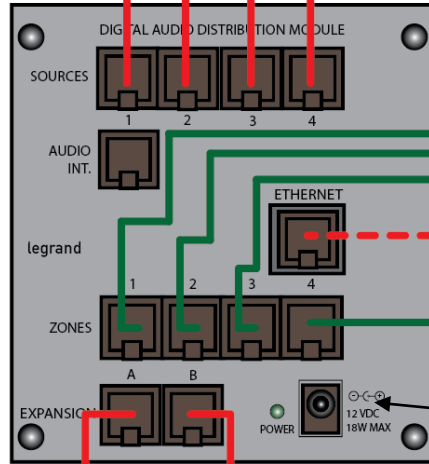
Country of Origin: Made in China • Pays d'origine: Fabriqué en Chine • País de origen: Hecho en China

Cat 5 jumper cables from music sources (typically **AU7001** DIM or **AU7007-xx** Global Input)

CAT 5 câbles d'appoint de sources de musique (typiquement **AU7001** DIM ou entrée Global **AU7007-xx**)

CAT 5 cables de arranque de fuentes de música (típicamente **AU7001** DIM o entrada Global **AU7007-xx**)

**AU7000**



**INSTALLATION INSTRUCTIONS**  
Please read these instructions completely before you begin.

**NOTICE D'INSTALLATION**  
Veuillez lire toutes ces instructions avant de commencer.

**INSTRUCCIONES DE INSTALACIÓN**  
Lea completamente estas instrucciones antes de comenzar.

Cat 5 cables to remote music zones  
Câbles CAT 5 aux zones éloignées de la musique  
Cables CAT 5 a zonas remotas de música

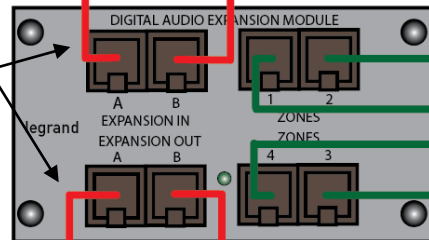
Cat 5 cable to network  
Câble CAT 5 au réseau  
Cable CAT 5 a red

12VDC Power from **PW7760**  
Alimentation 12VDC de **PW7760**  
Alimentación de 12VCC de **PW7760**

Cat 5 jumper cables from **AU7000** or to additional Expansion Module/s

CAT 5 câbles de démarrage de **AU7000** ou d'autres Expansion Module/s

CAT 5 cables de arranque de **AU7000** o de expansión adicional módulo/s



Cat 5 cables to additional remote music zones  
Câbles CAT 5 zones supplémentaires de musique à distance  
Cables CAT 5 para las zonas de música remota adicional

**AU7004**

- 1** Run Cat 5 cable from the enclosure to up to four remote locations where the Cat 5 will be terminated at a device such as a volume control or amplifier. If additional AU7004s are used, repeat this step for each AU7004.
- 2** Insure there is a Cat 5 cable run from the enclosure to the network device (switch/router port). If the switch/router is local, a Cat 5 jumper may be used.
- 3** Insure Cat 5 jumpers are connected from source devices (such as the AU7001 or AU7007-xx) to the AU7000 and from the AU7000 to the AU7004 and between each additional AU7004.
- 4** Insure each Cat 5 cable at the enclosure end and remote end have been properly terminated with an RJ45 plug, and tested to insure proper end-to-end continuity.

- Exécutez câble Cat 5 de l'enceinte jusqu'à quatre endroits éloignés où la Cat 5 se terminera à un périphérique tel qu'un contrôle de volume ou un amplificateur. Si AU7004s supplémentaires sont utilisées, répétez cette étape pour chaque AU7004.
- Assurez il y a un câble Cat 5 exécutez à partir de l'enveloppe au périphérique réseau (port du commutateur/routeur). Si le commutateur/routeur est local, un cavalier de Cat 5 peut être utilisé.
- Assurez Cat 5 cavaliers sont connectés de dispositifs de source (comme le AU7001 ou AU7007-xx) à la AU7000 et de la AU7000 à la AU7004 et entre chaque AU7004 supplémentaires.
- Assurez chaque câble Cat 5 à la fin de l'enceinte et l'extrémité distante ont été correctement terminés par un connecteur RJ45 et testées afin d'assurer la bonne continuité de bout à bout.

- Ejecute cable Cat 5 en el recinto a hasta cuatro lugares remotos donde el Cat 5 serán terminados en un dispositivo como un amplificador o un control de volumen. Si se utilizan AU7004s adicionales, repita este paso para cada AU7004.
- Asegúrese de que hay un cable Cat 5 ejecutar desde el recinto para el dispositivo de red (puerto de switch o router). Si el switch/router es local, puede utilizarse un puente Cat 5.
- Cerciórese de Cat 5 puentes están conectados de dispositivos de la fuente (como el AU7001 o AU7007-xx) para el AU7000 y el AU7000 a la AU7004 y entre cada AU7004 adicional.
- Asegurar cada cable Cat 5 en el recinto extremo y extremo remoto han sido correctamente termina con un conector RJ45 y probados para asegurar la adecuada continuidad end-to-end.

# 5

At the enclosure, plug each RJ45 Cat 5 plug into the appropriate port and plug in the power cable from the PW7760. At each remote location, plug in and install the remote device (volume control) and when all connections have been made, plug in the PW7760, and verify power has been distributed.

À l'enceinte, branchez le port approprié de chaque prise RJ45 CAT5 et branchez le câble d'alimentation de la PW7760. Sur chaque site distant, branchez et installez l'appareil à distance (contrôle du volume) et lorsque toutes les connexions ont été effectuées, branchez le PW7760 et vérifiez la puissance a été distribuée.

En el recinto, cada enchufe RJ45 Cat 5 en el puerto adecuado y enchufe el cable de alimentación de la PW7760. En cada ubicación remota, enchufe e instale el dispositivo remoto (control de volumen) y cuando se han efectuado todas las conexiones, enchufe el PW7760 y verifique potencia ha sido distribuido.

This device is verified to comply with Part 15 Class B of the FCC Rules.

Cet appareil est vérifié pour se conformer à la partie 15 classe B de la FCC.

Este aparato está verificado para cumplir con la parte 15 clase B de la FCC.



Doc. #1507206 8/18 Rev B

© Copyright 2013 Legrand All Rights Reserved.  
© Copyright 2013 Tous droits réservés Legrand.  
© Copyright 2013 Legrand Todos los derechos reservados.

800.223.4162  
1.877.BY.LEGRAND  
[www.legrand.us](http://www.legrand.us)  
[www.legrand.ca](http://www.legrand.ca)