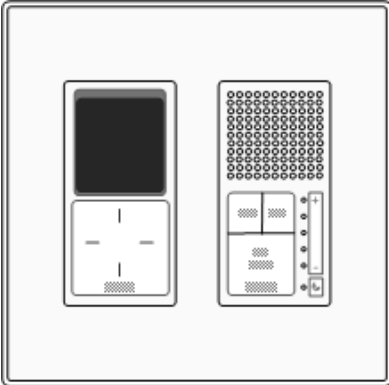


Catalog Number(s) • Numéro(s) de Catalogue • Les Numéros de Catalogue: IC7001

Country of Origin: Made in China • Pays d'origine: Fabriqué en Chine • Pais de origen: Hecho en China



The Selective Call Intercom Room Unit, PN IC7001-XX is for interior use only and fits in a two gang deep box (20 cu.in.) or a low voltage ring. This room unit is part of the Selective Call Intercom family and can initiate both a selective call and broadcast page, and can talk with any room, door or patio unit at any time.

L'interphone d'appel sélectif salle UNITE, PN IC7001-XX est pour usage intérieur uniquement et s'inscrit dans une zone profonde de deux gang (20 cu.in.) ou un anneau de basse tension. Cet appareil de salle appartient à la famille d'Intercom d'appel sélectif et peut initier un appel sélectif et diffusion page peut parler avec n'importe quelle unité de chambre, porte ou d'un patio à tout moment.

La selectiva llamada Intercom sala unidad, PN IC7001-XX es para el uso interior solamente y cabe en una caja profunda de dos bandas (20 cu.in.) o un anillo de baja tensión. Esta unidad de habitación es parte de la familia de Intercom llamar selectivo puede iniciar una llamada selectiva y la difusión de la página y puede hablar con cualquier unidad de habitación, puerta o patio en cualquier momento.

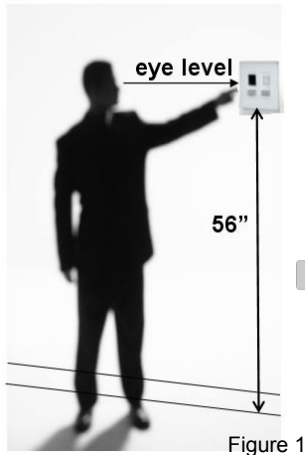


Figure 1

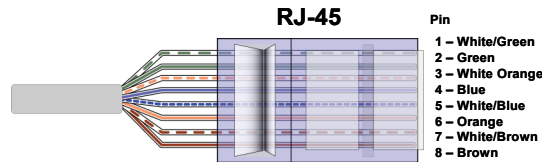
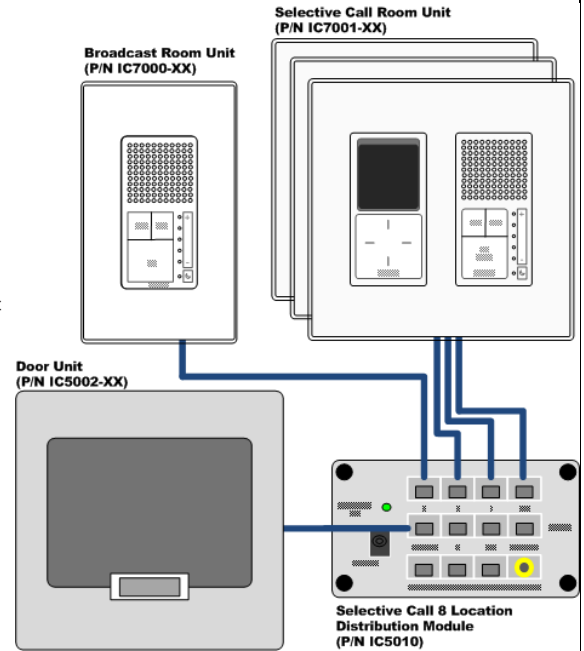


Figure 2

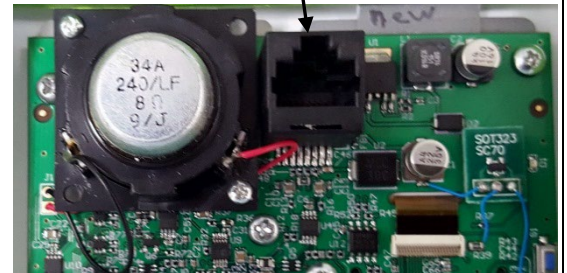


Cat 5e cable from IC5010 module

Câble de catégorie 5e du module IC5010

Cable cat. 5e del módulo IC5010

Figure 3



INSTALLATION INSTRUCTIONS

Please read these instructions completely before you begin.

NOTICE D'INSTALLATION

Veuillez lire toutes ces instructions avant de commencer.

INSTRUCCIONES DE INSTALACIÓN

Lea completamente estas instrucciones antes de comenzar.

1 Run a Cat 5/5e/6 cable from the enclosure where the Selective Call Intercom Module will be installed to the double gang box or LV ring at the Room Unit location. This run cannot exceed 330 feet (100 meters). Legrand recommends the box be mounted 56" from the floor to the bottom of the box Figure 1. Terminate each end of the Cat 5/5e/6 cable/s with an RJ45 plug per Figure 2 (568A).

Exécuter un câble Cat 5/5e/6 de l'enceinte où sera installé le Module d'interphone appel sélectif au coffret de branchement double ou anneau de LV à l'emplacement de l'unité de la salle. Ce terme ne doit pas dépasser 330 pieds (100 mètres). Legrand recommande la boîte être monté 56" du sol jusqu'au fond de la boîte de la Figure 1. Mettre fin à chaque extrémité du câble Cat 5/5e/6/s avec une prise RJ45 par Figure 2 (568 a).

Ejecutar un cable de Cat 5/5e/6 desde el recinto donde se instalará el módulo de interfono llamada selectiva a la doble caja o anillo de LV en la ubicación de la unidad de habitación. Este plazo no puede exceder los 330 pies (100 metros). Legrand recomienda la caja montar 56" desde el piso a la parte inferior de la caja Figura 1. Terminar cada extremo del cable Cat 5/5e/6/s con un enchufe de RJ45 por Figura 2 (568A).

2 At the Room Unit location, plug the terminated Cat 5/5e/6 cables from the enclosure into the RJ-45 on the back of the unit (Figure 3). Attach the unit to the box or LV ring using the supplied screws. Then attach the wall plate.

À l'emplacement de l'unité de la salle, branchez les câbles de Cat 5/5e/6 terminés de l'enceinte dans le RJ-45 à l'arrière de l'appareil (Figure 3). Fixer l'unité sur la boîte ou l'anneau de LV en utilisant les vis fournies. Puis fixez la plaque murale.

En la ubicación de la unidad de habitación, enchufe los cables de Cat 5/5e/6 terminados del recinto en el RJ-45 en la parte posterior de la unidad (Figura 3). Conecte la unidad a la caja o anillo de LV con los tornillos suministrados. Luego instale la placa de pared.

3 After all Units and Modules are connected, apply power to all the Selective Call Intercom Modules and verify system functionality.

Une fois toutes les unités et tous les modules connectés, alimentez le module d'interphone pour appels sélectifs, puis vérifiez la fonctionnalité du système.

Después de que todas las unidades y los módulos estén conectados, energice el módulo de intercomunicador de llamada selectiva para verificar la funcionalidad del sistema.

LCD: This is the Liquid Crystal Display that is used to customize, personalize and operate the Selective Call Intercom System. It identifies which unit is calling you, and gives you status of all the individual units. It also provides pop-up messages to inform you of specific system functions and changes.

LCD: C'est l'affichage à cristaux liquides qui sert à personnaliser, personnaliser et exploiter le système d'interphone appel sélectif. Il identifie quelle unité vous appelle et vous donne le statut de toutes les unités individuelles. Il fournit également des messages pop-up pour vous informer des paramètres opérationnels spécifiques.

LCD: Es la pantalla de cristal líquido que se utiliza para personalizar, personalizar y operar el sistema de intercomunicación de llamada selectiva. Identifica que te está llamando y le da estatus de todas las unidades individuales. También ofrece mensajes emergentes para informarle de los parámetros operacionales específicos.

door: Pressing this button will allow you to communicate with the last Door Unit that rang its door tone. Hold in the door button while speaking and let it go to listen for a response.

porte : Ce bouton vous permettra de communiquer avec la dernière unité de porte qui a sonné son ton porte. Maintenez le bouton de la porte tout en parlant et le laisser aller à l'écoute pour une réponse.

puerta: Al presionar este botón le permitirá comunicarse con la unidad pasada que sonó su tono de la puerta. Mantenga pulsado el botón de la puerta mientras habla y deje que se vaya a escuchar una respuesta.

monitor: Press this button once to put the Unit in monitor mode and the monitor button will change its normal white backlit color to red. This means that all active room units will be able to hear what is happening at this location. Press the monitor button again to return to normal mode. **Note:** When in monitor mode, a door chime ring will not be heard.

surveillance : Appuyez sur ce bouton une fois pour mettre l'appareil en mode monitor et le bouton monitor va changer sa couleur normale rétro-éclairé blanc au rouge. Cela signifie que toutes les unités d'active de salle sera en mesure d'entendre ce qui se passe à cet endroit. Appuyez sur le bouton de monitor pour revenir au mode normal. **Remarque :** Lorsque ce mode est activé, cette unité ne reproduira pas le carillon de porte.

supervisión: Pulse este botón una vez poner la unidad en modo monitor y el botón del monitor cambia su color con retroiluminación blanca normal a rojo. Esto significa que todas las unidades de habitación activo será capaces de escuchar lo que está sucediendo en este lugar. Presione el botón del monitor para volver al modo normal. **Nota:** En el modo monitor, no se escuchará el timbre de la puerta en esta unidad.

volume: Pressing the volume + rocker will increase the volume level while pressing on the - rocker will decrease volume. You can also hold in the volume + or - rocker until you have reached the desired volume level.

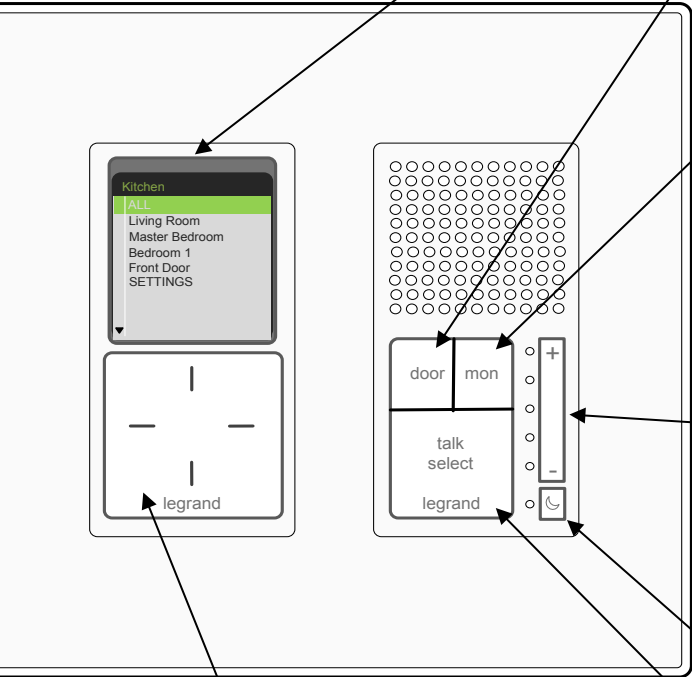
volume: La touche + du bouton à bascule de volume vous permet d'augmenter le volume, tandis que la touche - du bouton à bascule vous permet de baisser le volume. Vous pouvez également maintenir la pression sur les touches + ou - du bouton à bascule jusqu'à atteindre le volume souhaité.

volumen: Si presiona el interruptor + de volumen, aumentará el nivel de volumen, y si presiona el interruptor - , el volumen disminuirá. También puede mantener presionado el interruptor + o - hasta que haya alcanzado el nivel del volumen deseado.

do not disturb: Press this button once to put the unit in dnd mode and the LED will illuminate to red. While in dnd mode, both the speaker and microphone of the unit will be inactive. Press the button again to return the unit back to normal mode and the LED turn off.

ne pas déranger: Appuyez sur ce bouton une fois pour mettre l'appareil en ne pas déranger le mode et la LED s'allume en rouge. While dans ne pas déranger le mode, le haut-parleur et le micro de l'appareil sera inactifs. Appuyez sur le bouton pour revenir à l'unité de retour au mode normal et la LED s'éteindra.

no molestar: Presione este botón una vez para poner la unidad en función de no molestar el modo y el LED se iluminará en rojo. Mientras que en no perturbar el modo, el altavoz y el micrófono de la unidad estará inactivadas. Presione el botón otra vez para volver la unidad a modo normal y el LED se apague.



compass: The compass allows you to move up/down and left/right within the LCD GUI interface.

boussole: la boussole permet de se déplacer vers le haut/bas et gauche/droite au sein de l'interface utilisateur graphique LCD.

brújula: la brújula permite mover arriba/abajo y derecha/izquierda dentro de la interfaz LCD.

talk/select: Depressing this button will allow you to communicate with any active units selected on the LCD Display. Hold in the talk/select button while speaking, and let it go when you are done. Your voice will be heard on the selected Unit, or any active Room or Patio Unit if All is selected.

parler/sélectionnez : Appuyant sur ce bouton vous permettra de communiquer avec n'importe quelle unité active sélectionnée sur l'écran LCD. Maintenir enfoncé le bouton talk/sélection tout en parlant et laissez-le aller lorsque vous avez terminé. Votre voix sera entendue sur l'unité sélectionnée, active Room ou un Patio unité si tout est sélectionné.

hablar/seleccione: Al oprimir este botón le permitirá comunicarse con las unidades de activadas seleccionadas en la pantalla LCD. Mantenga pulsado el botón de selección de hablar y hablar y dejarlo ir cuando termines. Su voz se escuchará en la unidad seleccionada, o cualquier unidad de Patio o sala activa si todos seleccionados.

This device is verified to comply with Part 15 Class B of the FCC Rules.

Cet appareil est vérifié pour se conformer à la partie 15 classe B de la FCC.

Este aparato está verificado para cumplir con la parte 15 clase B de la FCC.

legrand®

Doc. #1507253 8/18 Rev B

800.223.4162
1.877.BY.LEGRAND
www.legrand.us
www.legrand.ca

© Copyright 2013 Legrand All Rights Reserved.
© Copyright 2013 Tous droits réservés Legrand.
© Copyright 2013 Legrand Todos los derechos reservados.