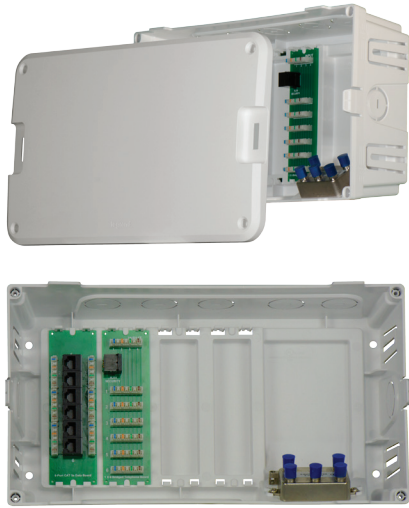


Catalog Number(s) • Numéro(s) de Catalogue • Les Numéros de Catalogue: EN0800, EN0802, EN0803, EN0804, EN0806

Country of Origin: Made in Taiwan • Pays d'origine: Fabriqué en Taiwan • País de origen: Hecho en Taiwan



Part, Partie, Parte	Description	La description	Descripción
EN0800	MDU Enclosure and Cover, Empty	La référence EN0800 comprend uniquement un coffret et un couvercle	EI EN0800 incluye receptáculo y cubierta únicamente
EN0802	Includes Enclosure, Cover, 6 way phone module and 4 way video splitter	La référence EN0802 comprend un coffret, un couvercle, un module téléphone à 6 voies et un séparateur vidéo à 4 voies	EI EN0802 incluye receptáculo, cubierta, módulo para teléfono de 6 vías y divisor de video de 4 vías
EN0803	Includes Enclosure, Cover, 6 way phone module, 4 way video splitter and 6 way Cat5e data board	La référence EN0803 comprend un coffret, un couvercle, un module téléphone à 6 voies, un séparateur vidéo à 4 voies et un panneau de données Cat5e	EI EN0803 incluye receptáculo, cubierta, módulo para teléfono de 6 vías, divisor de video de 4 vías y panel de datos de 6 puertos categoría 5e
EN0804	Includes Enclosure, Cover, 6 way phone module, 4 way video splitter and 6 way Cat6 data board	La référence EN0804 comprend un coffret, un couvercle, un module téléphone à 6 voies, un séparateur vidéo à 4 voies et un panneau de données Cat6	EI EN0804 incluye receptáculo, cubierta, módulo para teléfono de 6 vías, divisor de video de 4 vías y panel de datos de 6 puertos categoría 6
EN0806	MDU Enclosure Bulk Pack (6)	La référence EN0806 est un lot de 6 références EN0800	EI EN0806 es un paquete a granel de 6 EN0800

INSTALLATION INSTRUCTIONS

Please read these instructions completely before you begin.

NOTICE D'INSTALLATION

Veillez lire ces instructions dans leur intégralité avant de commencer.

INSTRUCCIONES DE INSTALACIÓN

Lea estas instrucciones en su totalidad antes de comenzar.

1a

Surface Mounting

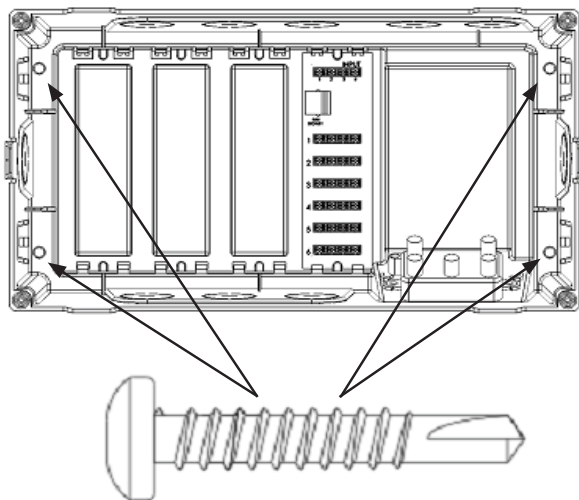
Use included self-tapping screws in inside corners of enclosure.

Montage en surface

Utilisez les vis autotaraudeuses incluses dans les coins intérieurs du coffret.

Montaje en la superficie

Use los tornillos autoperforantes (incluidos) en las esquinas internas del receptáculo.



1b

Recessed Mounting between 16" on-center studs

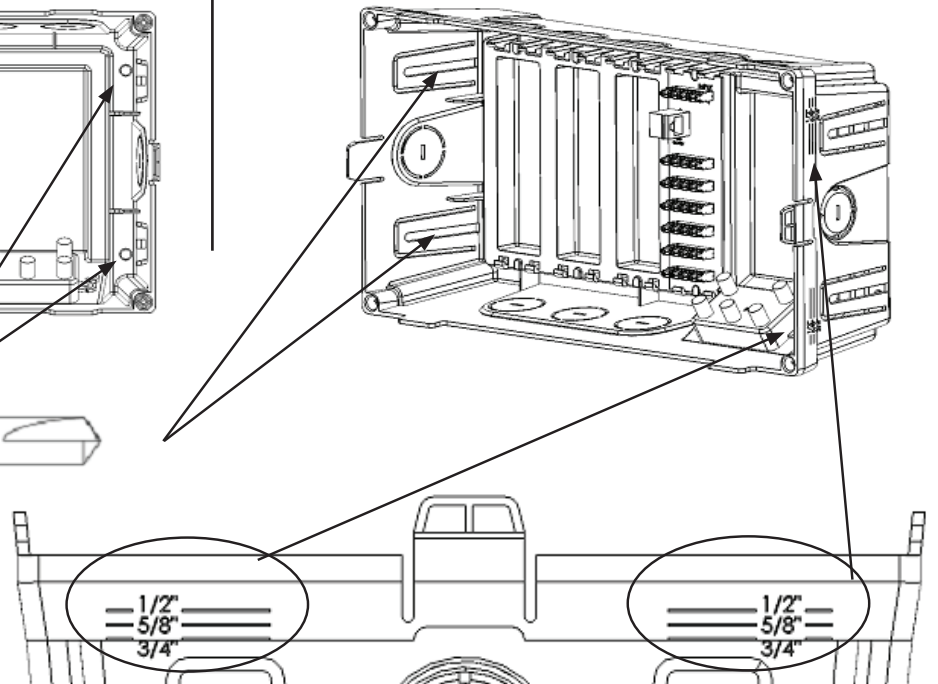
Use included self-tapping screws in wings on each side of enclosure after using markings to set required depth.

Montage encastré entre les montants à entraxe de 40 cm (16 po)

Utilisez les vis autotaraudeuses incluses dans chaque côté du coffret après les avoir alignées avec les marques déterminant la profondeur requise.

Recessed Mounting between 16" on-center studs

Use los tornillos autoperforantes (incluidos) en las aletas de cada lado del receptáculo después de usar marcas para definir la profundidad necesaria.



2

Module Installation

The MDU enclosure kits (EN0802 / EN0803 / EN0804) are populated with various configurations of video, phone and data interface modules to meet your installation needs. Additional phone and data interface modules are available and are simply snapped into the additional slots. Larger video splitters with fastening screws are also available. See the Legrand website at www.legrand.us for information on additional modules.

Installation du module

Les kits de boîtier MDU (EN0802 / EN0803 / EN0804) sont remplis avec diverses configurations de modules d'interface vidéo, de téléphone et de données pour répondre à vos besoins d'installation. Des modules téléphone et interface de données supplémentaires sont disponibles et sont simplement clipsés dans les fentes supplémentaires. Des séparateurs vidéo plus larges fournis avec des vis de fixation sont également disponibles. Veuillez consulter le site Internet de Legrand pour obtenir de plus amples informations sur les modules supplémentaires : www.legrand.us.

Instalación del módulo

Los kits de caja MDU (EN0802 / EN0803 / EN0804) se rellenan con varias configuraciones de módulo de interfaz de vídeo, teléfono y datos para satisfacer sus necesidades de instalación. Los módulos para teléfono y para interfaz de datos adicionales están disponibles y se encastran fácilmente en las ranuras adicionales. También están disponibles los divisores de video más grandes con tornillos de sujeción. Visite el sitio web de Legrand en www.legrand.us para más información sobre módulos adicionales.

3

Cable Installation

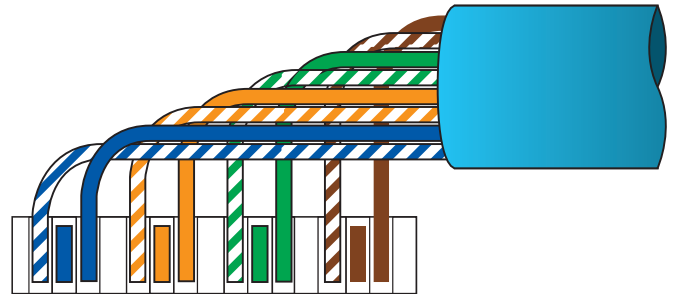
The enclosure comes with several knockouts which may be removed with a flat blade screwdriver to accommodate any cable requirements into or out of the enclosure. Cat 5e or Cat 6 runs are terminated at the phone or data interface modules on 8-position colored 110 style strips. The video modules come with standard F-style coaxial connectors.

Installation des câbles

Le coffret est fourni avec plusieurs entrées défonçables pouvant être retirées à l'aide d'un tournevis plat afin d'adapter les exigences des câbles à l'extérieur ou à l'intérieur du coffret. Les chemins de câbles Cat 5e ou Cat 6 se terminent aux modules téléphone ou interface de données sur des pinces colorées de style 110 à 8 positions. Les modules vidéo sont fournis avec des connecteurs coaxiaux de style F classiques.

Instalación de cables

El receptáculo viene con varios troqueles que se pueden quitar con un destornillador plano para adaptarse a cualquier requisito de cables que ingresen o salgan del receptáculo. Los tendidos categoría 5e o 6 tienen terminales con franjas de 110 estilos y 8 posiciones en los módulos para teléfono o de interfaz de datos. Los módulos de video vienen con conectores coaxiales tipo F estándar.



4

Cover Installation

The enclosure comes with a cover that snaps into place and may be further secured with the included four corner screws (non-self-tapping). Two security screws are also provided to provide additional anti-tampering.

Installation du couvercle

Le coffret est fourni avec un couvercle qui se glisse et peut être fixé au moyen des quatre vis incluses à serrer dans les coins (non autotaraudeuses). Deux vis de sécurité sont également fournies afin d'empêcher qu'elles ne se desserrent.

Instalación de la cubierta

El receptáculo viene con una cubierta que se encastra en su lugar y puede asegurarse con los cuatro tornillos para esquinas que se incluyen (no autoperforantes). También se proporcionan dos tornillos de seguridad que brindan protección adicional contra la alteración.

Cover Screws

Vis du couvercle

Tornillos de la cubierta



Security Screws

Vis de sécurité

Tornillos de seguridad



 **legrand**[®]

No: 1507234 Rev. B

© Copyright 2017 Legrand All Rights Reserved.

© Copyright 2017 Tous droits réservés Legrand.

© Copyright 2017 Legrand Todos los derechos reservados.

860.233.6251

1.877.BY.LEGRAND

www.legrand.us

www.legrand.ca