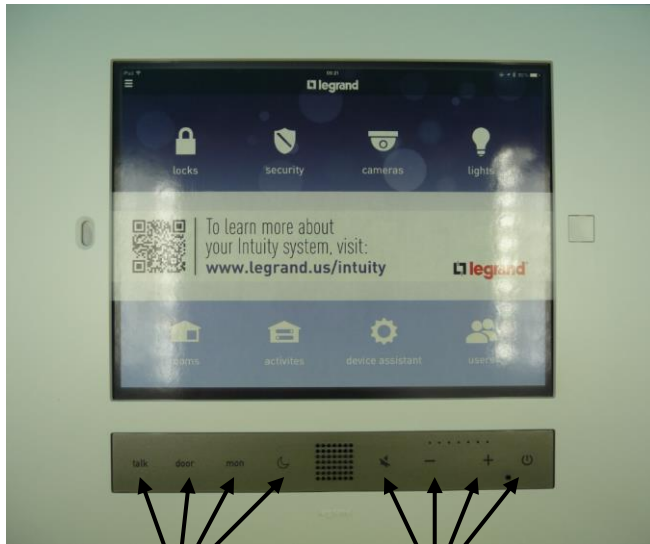


Catalog Number(s) • Numéro(s) de Catalogue • Les Numéros de Catalogue: HA7110

Country of Origin: Made in China • Pays d'origine: Fabriqué en Chine • País de origen: Hecho en China



Intercom Buttons
Interphone boutons
Botones de intercomunicación

Audio Buttons
Boutons audio
Botones de audio

INSTALLATION INSTRUCTIONS

Please read these instructions completely before you begin.

NOTICE D'INSTALLATION

Veillez lire ces instructions dans leur intégralité avant de commencer.

INSTRUCCIONES DE INSTALACIÓN

Lea estas instrucciones en su totalidad antes de comenzar.

The HA7110 Intuity Command Center is the primary fixed user interface designed to provide complete system control of the Intuity Home Automation Control System. It requires a three gang electrical box or mud ring for its on-wall mounting, and is designed to house the customer's iPad Mini for operation with a downloaded iOS App.

Le centre de commandement Intuity HA7110 est l'interface de l'utilisateur principal fixe conçu pour fournir un système complet contrôle Intuity Accueil contrôle du système d'automatisation. Il nécessite une boîte électrique de trois gangs ou anneau de la boue pour son montage sur le mur et est conçu pour abriter l'iPad Mini du client pour un fonctionnement avec un iOS téléchargés App.

El centro de comando Intuity HA7110 es la interfaz de usuario principal fijo diseñada para proporcionar un sistema completo control Intuity casa automatización de sistema de Control de. Se requiere una caja eléctrica de tres unidades o anillo de barro para su montaje en la pared y está diseñado para iPad del cliente Mini para la operación con un iOS descargado la aplicación de la casa.

1 Run two Cat 5 cables and one 16/2 speaker wire from enclosure location to the three-gang electrical box in the wall at desired Command Center mounting location, and terminate both ends of the Cat 5s to the TIA/EIA 568A wiring standard with RJ45 plugs.

Exécuter deux Cat 5 câbles et un haut-parleur 16/2 fil d'emplacement de l'enceinte à trois-gang électrique dans le mur au centre de la commande désirée emplacement de montage et extrémités des Cat 5 au câblage TIA/EIA 568A standard avec RJ45 se branche.

Ejecutar dos Cat 5 cables y enchufes uno cable de ubicación del recinto a la caja eléctrica de tres elementos en la pared en el centro de comando deseado lugar de montaje del altavoz 16/2 y termine ambos extremos de los Cat 5 para el cableado 568A TIA/EIA estándar con RJ45.



2 At the Command Center location, run an additional Cat 5 (optionally) to any intended audio local input location and two 16/2 speaker wires to the speakers in the Command Center room.

À l'emplacement du centre de commande, exécutez un supplémentaire Cat 5 (éventuellement) à tout destiné emplacement local d'entrée audio et deux haut-parleurs 16/2 fils aux haut-parleurs dans la salle du centre de commande.

En la ubicación del centro de comando, ejecutar un adicional Cat 5 (opcionalmente) a cualquier destinado Introduzca la ubicación del local audio y dos cables 16/2 altavoces a los altavoces en la sala de comando central.

4 Attach the Command Center backing plate to the three-gang box / mud ring with provided screws. Next, attach the appropriate Cat 5 and speaker wires to the correct locations as marked on the electronic assembly. Finally, attach the supplied custom USB cable and Audio cable to the electronic assembly, and attach it to the plate with provided screws.

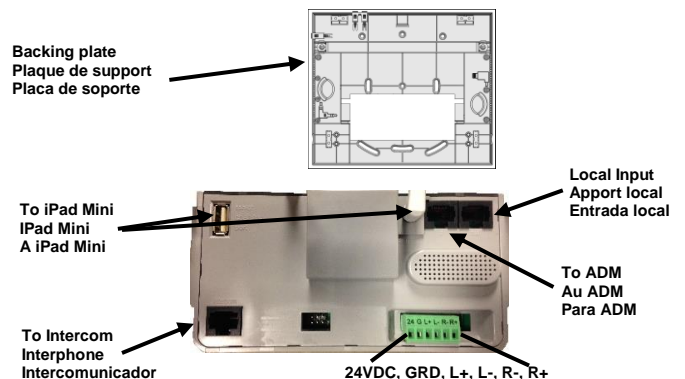
Fixez le centre de commande plaque de support à la boîte de trois-gang / vase rond avec les vis fournies. Ensuite, attachez approprié Cat 5 et câbles vers les emplacements corrects comme marqué sur l'assemblage électronique. Enfin, fixez le câble personnalisé à USB et câble Audio à l'assemblage électronique et l'attachez à la plaque avec les vis fournies.

Coloque el centro de mando placa del forro para la caja de tres / anillo con tornillos del fango. A continuación, coloque el Cat 5 apropiado y los cables de altavoz a las ubicaciones correctas como se indica en el montaje electrónico. Finalmente, conecte el cable suministrado de USB personalizado y cable de Audio para el montaje electrónico y fije a la placa con tornillos.

3 Cut a three-gang sized hole in the wall at the desired Command Center mounting location, and install a three-gang electrical box or mud ring.

Découpez un trou de taille de trois groupes dans le mur à l'emplacement de montage désiré Command Center et installer un anneau de boue ou de la boîte électrique de trois groupes.

Corte un orificio de tamaño 3-gang en la pared a la ubicación de montaje deseada de centro de comando e instalar un anillo tres-banda eléctrico caja o barro.



5

At the low voltage enclosure, attach the intercom Cat 5 cable from the Command Center to any of the ports (1 thru 7) on the IC5010 Intercom module.
 Next connect the audio Cat 5 cable from the Command Center to one of the AU7000 Audio Distribution Module Zone Ports (1 thru 4).
 Finally connect the 16/2 speaker wire from the Command Center to the Audio Power Distribution Module (PW1020) observing proper polarity (+/-).

À l'enceinte basse tension, branchez le câble d'interphone Cat 5 depuis le centre de commandement à l'un des ports (1 à 7) sur le module interphone IC5010.
 Ensuite, connectez le câble audio de la Cat 5 depuis le centre de commandement à l'un des AU7000 Audio Distribution Module Zone Ports (1 à 4).
 Enfin, connectez le fil 16/2 du centre de commande pour le Module de Distribution de la puissance de l'Audio (PW1020) respectant la polarité (+/-).

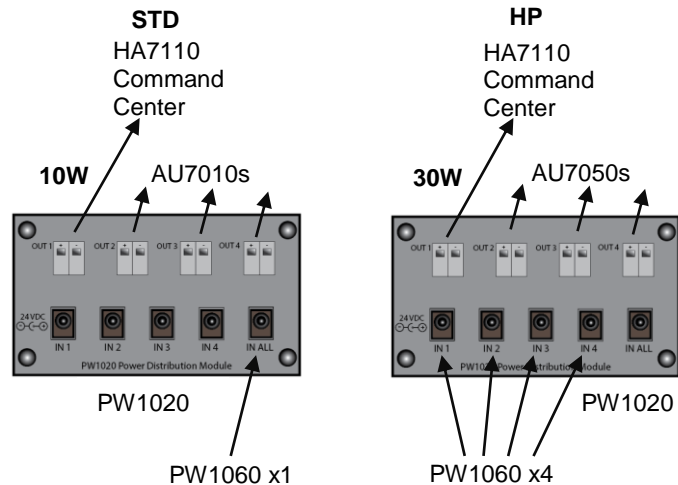
En el gabinete de bajo voltaje, conecte el cable de intercom Cat 5 desde el centro de mando a cualquiera de los puertos (1 al 7) en el módulo de portero IC5010.
 A continuación, conecte el audio cable Cat 5 desde el centro de comando a uno de los AU7000 distribución módulo zona puertos Audio (1 a 4).
 Finalmente Conecte el cable de altavoz de 16/2 desde el centro de comando para el módulo de distribución de la potencia de Audio (PW1020) observando la polaridad correcta (+/-).

6

On the bottom of the HA7110 is a STD/HP switch (NOT accessible when installed). If STD is selected (10W per channel), only one PW1060 power supply is needed for all four PW1020 outputs (connect to IN ALL). If HP is selected (30W per channel), a PW1060 power supply is needed for each PW1020 input (IN1 – IN4).

Sur le fond de la HA7110 est un commutateur STD/HP (pas accessible lorsqu'il est installé). Si STD est sélectionné (10 W par canal), qu'un seul bloc d'alimentation PW1060 est nécessaire pour toutes les sorties de PW1020 quatre (se connecter en tout). Si HP est sélectionné (30W par canal), une alimentation PW1060 est nécessaire pour chaque entrée de PW1020 (IN1 – IN4).

En la parte inferior de la HA7110 es un interruptor STD/HP (no accesible cuando está instalado). Si STD es seleccionado (10W por canal), se necesita sólo una fuente de alimentación PW1060 para PW1020 todas las cuatro salidas (conectarse en todos). Si HP es seleccionado (30W por canal), es necesario una fuente de alimentación PW1060 para cada entrada de pw1020 (IN1-IN4).



7

Connect the supplied custom power cable and headphone audio cable to the tablet before placing it in the mounting assembly and securing it with the magnetically attached front bezel. Be certain to pass these cables through the grooves in the mounting plate or the tablet and front bezel will not sit flush to the assembly.

The physical installation of the Command Center is now complete.

For information on downloading Apps, provisioning other Intuity components, and more detail on installation, refer to the Intuity Installation Manual (P/N 1308240) and the Intuity User Guide (P/N 1308241) available on our website at www.legrand.us/ong/intuity

Connectez le câble d'alimentation personnalisé fourni et le câble audio du casque à la tablette avant de placer dans l'ensemble de montage et fixez-la avec la collerette attachée magnétiquement. Assurez-vous de passer ces câbles dans les rainures de la plaque de montage ou la lunette recto et la tablette ne siègera pas chasse d'eau à l'Assemblée.

L'installation physique du centre de commande est maintenant terminée.

Pour plus d'informations sur le téléchargement d'applications, fourniture des autres composants Intuity et plus de détails sur l'installation, consulter le manuel d'installation Intuity (P/N 1308240) et le Guide utilisateur Intuity (P/N 1308241) disponible sur notre site Web à www.legrand.us/ong/intuity.

Conecte el cable suministrado de serie personalizado y cable de audio para auriculares a la tableta antes de colocarlo en el montaje y asegurándola con el bisel delantero magnéticamente acoplado. Asegúrese de pasar los cables a través de las ranuras en la placa de montaje o el bisel de la tableta y el frente no se va a quedar a ras a la Asamblea.

La instalación física del centro de comando está ahora completa.

Para obtener información sobre la descarga de aplicaciones, aprovisionamiento otros componentes Intuity y más detalle en la instalación, consulte el Manual de instalación Intuity (P/N 1308240) y la guía usuario Intuity (P/N 1308241) disponible en nuestro sitio web en www.legrand.us/ong/intuity

