

READ & SAVE THESE INSTRUCTIONS!

CAUTION:

- To prevent severe shock or electrocution, always turn power OFF at the service panel before working with wiring.
- Use this device with copper or copper-clad wire. Do not use with aluminum wire.
- Must be installed in accordance with National and Local electrical codes.
- Outlets are not intended to support devices or appliances.
- All cables should be routed away from the outlet openings.

WARNING: IMPROPER WIRING OF ANY ELECTRICAL DEVICE CAN CAUSE SERIOUS INJURY OR DEATH. THESE WIRING DEVICES SHOULD BE INSTALLED BY AN ELECTRICIAN OR OTHER QUALIFIED PERSON.

DESCRIPTION: This device is a combination USB charger and tamper-resistant receptacle. The USB ports provide 2.1A DC power at 5 volts for charging USB devices. USB ports are for charging purposes only and are not intended for data transfer.

DIRECTIONS:

1. Disconnect power to circuit by removing fuse or turn circuit breakers OFF before installing.
2. To replace existing device, remove wall plate and pull device from box. If new installation, skip to step 5.
3. Label wires connected to existing device.
4. Disconnect existing device.
5. Strip wires to length of 1/2" using gauge located on device strap.
6. Install device per corresponding wiring diagram. Fig. 1
7. Torque screws to 12-14 inch-pounds.
8. Mount the device to the wall box.
9. Attach wall plate, then restore power to circuit.

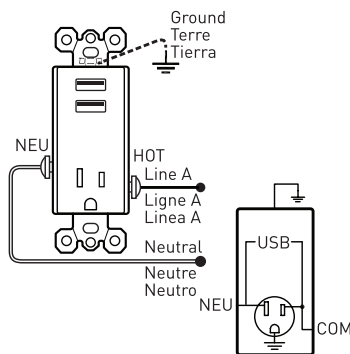


Figure 1/Illustration 1/Figura 1

LIRE ET CONSERVER CES INSTRUCTIONS.

ATTENTION :

- Pour éviter tout choc électrique ou une électrocution, coupez toujours l'électricité au niveau du panneau d'alimentation avant de commencer à câbler.
- Utilisez ce dispositif avec des fils en cuivre ou cuivrés. Ne l'utilisez pas avec des fils en aluminium.
- Doit être installé conformément aux codes locaux et nationaux de l'électricité.
- Les sorties ne sont pas conçues pour le support de dispositifs ou d'appareils électroménagers.
- Tous les câbles doivent être acheminés loin de l'orifice de sortie.

AVERTISSEMENT : LE CÂBLAGE INCORRECT DE TOUT DISPOSITIF ÉLECTRIQUE PEUT CAUSER DES BLESSURES GRAVES, VOIRE LA MORT. CES DISPOSITIFS DE CÂBLAGE DOIVENT ÊTRE INSTALLÉS PAR UN ÉLECTRICIEN OU UNE PERSONNE QUALIFIÉE.

DESCRIPTION : ce dispositif comporte un chargeur USB et une prise de courant inviolable. Les ports USB fournissent un courant en continu de 2,1 A et 5 volts pour la recharge des dispositifs USB. Les ports USB sont destinés aux besoins de recharge et ne sont pas conçus pour le transfert de données.

INSTRUCTIONS :

1. Coupez l'alimentation du circuit en retirant le fusible ou en ouvrant les disjoncteurs (OFF/ARRÊT) avant de commencer l'installation.
2. Pour remplacer un dispositif existant, retirez la plaque murale, puis retirez le dispositif de la boîte. S'il s'agit d'une nouvelle installation, passez à l'étape 5.
3. Étiquetez les fils reliés au dispositif actuel.
4. Déconnectez le dispositif actuel.
5. Dénudez les fils sur 12 mm (0,5 po) en utilisant le gabarit reproduit à l'arrière du dispositif.
6. Installez le dispositif comme montré au schéma de principe de l'illustration 1.
7. Serrez les vis à 12-14 livres-pied.
8. Montez le dispositif à la boîte murale.
9. Remontez la plaque murale, puis remettez le circuit sous tension.

LEA Y GUARDE ESTAS INSTRUCCIONES.

PRECAUCIÓN :

- Para evitar serios electrochoques o electrocución, siempre APAGUE el suministro eléctrico en el panel de servicio antes de trabajar con los cables.
- Utilice este dispositivo con alambres de cobre o revestidos de cobre. No usar con cables de aluminio.
- Se debe instalar de acuerdo con los códigos eléctricos nacionales y locales.
- Las salidas no tienen el objeto de admitir dispositivos electrodomésticos.
- Todos los cables deben ser alejados de la abertura de la salida.

ADVERTENCIA: EL CABLEADO INCORRECTO DE UN DISPOSITIVO ELÉCTRICO PUEDE CAUSAR LESIONES GRAVES O AÚN LA MUERTE. UN ELECTRICISTA U OTRA PERSONA COMPETENTE DEBE INSTALAR ESTOS DISPOSITIVOS DE CABLEADO.

DESCRIPCIÓN: este dispositivo es un cargador de USB de combinación y receptáculo inviolable. Los puertos USB suministran 2,1 A de energía CC a 5 voltios para cargar dispositivos USB. Los puertos USB sirven solamente para cargar y no tienen el objeto de transferir datos.

INSTRUCCIONES:

1. Desconecte el suministro eléctrico al circuito retirando el fusible o apagando los cortacircuitos antes de instalar.
2. Para reemplazar un dispositivo existente, retire la placa de pared y saque el dispositivo de la caja. Si es una instalación nueva, pase al paso 5.
3. Marque los cables conectados al dispositivo existente.
4. Desconecte el dispositivo existente.
5. Desforre los cables a una longitud de 1/2 pulg. utilizando el indicador situado en la correa del dispositivo.
6. Instale el dispositivo según el diagrama de cableado. Fig. 1.
7. Apriete los tornillos a 12-14 pulg.-libras.
8. Monte el dispositivo en la caja de pared.
9. Instale la placa de pared, luego restaure el suministro eléctrico al circuito.