

Catalog Number(s) • Numéro(s) de Catalogue • Les Numéros de Catalogue: NTL873

Country of Origin: Made in China • Pays d'origine: Fabriqué en Chine • País de origen: Hecho en China



NTL873W with Alternate Trim Ring Color
 NTL873W avec une couleur alternative
 d'anneau de garniture
 NTL873W con aro recortado
 de color alternativo

READ & SAVE THESE INSTRUCTIONS!

CAUTION:

- To prevent severe shock or electrocution, always turn power OFF at the service panel before working with wiring.
- Use this device with copper or copper-clad wire. Do not use with aluminum wire.
- Must be installed in accordance with National and Local electrical codes.

WARNING: IMPROPER WIRING OF ANY ELECTRICAL DEVICE CAN CAUSE SERIOUS INJURY OR DEATH. THESE WIRING DEVICES SHOULD BE INSTALLED BY AN ELECTRICIAN OR OTHER QUALIFIED PERSON.

LIRE ET CONSERVER CES INSTRUCTIONS. ATTENTION

- Pour éviter tout choc électrique ou une électrocution, coupez toujours l'électricité au niveau du panneau d'alimentation avant de commencer à câbler.
- Utilisez ce dispositif avec des fils en cuivre ou cuivrés. Ne l'utilisez pas avec des fils en aluminium.
- Doit être installé conformément aux codes locaux et nationaux de l'électricité.

AVERTISSEMENT : LE CÂBLAGE INCORRECT DE TOUT DISPOSITIF ÉLECTRIQUE PEUT CAUSER DES BLESSURES GRAVES, VOIRE LA MORT. CES DISPOSITIFS DE CÂBLAGE DOIVENT ÊTRE INSTALLÉS PAR UN ÉLECTRICIEN OU UNE PERSONNE QUALIFIÉE.

LEA Y GUARDE ESTAS INSTRUCCIONES. PRECAUCIÓN:

- Para evitar serios electrochoques o electrocución, siempre APAGUE el suministro eléctrico en el panel de servicio antes de trabajar con los cables.
- Utilice este dispositivo con alambres de cobre o revestidos de cobre. No usar con cables de aluminio.
- Se debe instalar de acuerdo con los códigos eléctricos nacionales y locales.

ADVERTENCIA: EL CABLEADO INCORRECTO DE UN DISPOSITIVO ELÉCTRICO PUEDE CAUSAR LESIONES GRAVES O AÚN LA MUERTE. UN ELECTRICISTA U OTRA PERSONA COMPETENTE DEBE INSTALAR ESTOS DISPOSITIVOS DE CABLEADO.

DESCRIPTION: This device is a single pole / 3-way switch and nightlight with ambient light sensor and adjustable LED light. The NTL873 can be used alone, paired with another NTL873 or a regular 3-way switch. The nightlight will work in either location. A separate neutral connection is required.

DIRECTIONS:

- Disconnect power to circuit by removing fuse or turn circuit breakers OFF before installing. Before wiring, verify that power has been removed by testing with a circuit tester at the outlet box.
- To replace existing device, remove wall plate and pull device from box. If new installation, skip to step 5.
- Label wires connected to existing device.
- Disconnect existing device.
- Strip wires to length of 12" using gauge located on device strap.
- Install device per corresponding wiring diagram. Figure 1.
- Torque terminal screws to 12-14 inch-pounds.
- Mount the device to wall box.
- If using an optional trim ring, see Figure 2 for installation.
- Attach wall plate, then restore power to circuit.

OPERATING INSTRUCTIONS:

Press face to cycle through the following light levels: Off, Ultra-low, Low, Medium, High.

Figure 1/Illustration 1/Figura 1

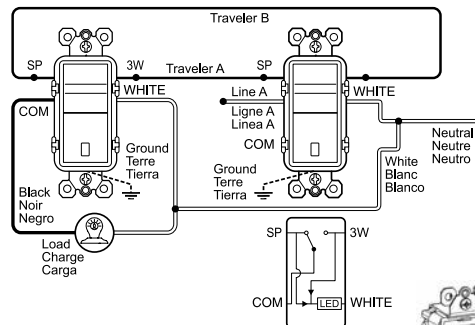
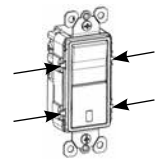
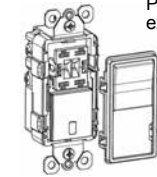


Figure 2/
Illustration 2/Figura 2



Press tabs to remove interchangeable face.
 Appuyez sur les languettes pour retirer le côté interchangeable.
 Presione las lengüetas para extraer la cara intercambiable.



Snap on optional trim ring.
 Clipsez un anneau de garniture en option.
 Encastre el aro recortado opcional.

INSTRUCTIONS EN FRANÇAIS

DESCRIPTION : Ce dispositif est un commutateur à trois voies/unipolaire et une veilleuse dotée d'un détecteur de luminosité ambiante et d'une lumière DEL réglable. Le NTL873 peut être utilisé seul ou apparié avec un autre NTL873 ou un commutateur à trois voies ordinaire. La veilleuse peut fonctionner dans chacun des emplacements. Une connexion neutre séparée est nécessaire.

INSTRUCTIONS :

- Coupez l'alimentation du circuit en retirant le fusible ou en ouvrant les disjoncteurs (OFF/ARRÊT) avant de commencer l'installation. Avant de commencer le câblage, vérifiez que l'alimentation a été coupée en testant les fils avec un contrôleur au niveau de la boîte murale.
- Pour remplacer un dispositif existant, retirez la plaque murale, puis retirez le dispositif de la boîte. S'il s'agit d'une nouvelle installation, passez à l'étape 5.
- Étiquetez les fils reliés au dispositif actuel.
- Déconnectez le dispositif actuel.
- Dénudez les fils sur 12 mm (0,5 po) en utilisant le gabarit reproduit à l'arrière du dispositif.
- Installez le dispositif comme montré au schéma de principe de l'illustration 1.
- Les vis des bornes doivent être serrées à un couple de 12 à 14 in.-lb.
- Montez le dispositif à la boîte murale.
- Si vous utilisez un anneau de garniture en option, consultez la Figure 2 pour l'installer.
- Remontez la plaque murale, puis remettez le circuit sous tension.

CONSIGNES D'UTILISATION :

Appuyez sur la surface pour faire défiler les niveaux de luminosité suivants : éteint, très faible, faible, moyen, élevé.

INSTRUCCIONES EN ESPAÑOL

DESCRIPCIÓN: Este dispositivo es un interruptor de un solo polo/3 vías y una luz de noche con sensor de luz ambiente y luz LED ajustable. El NTL873 puede usarse solo, acoplarse con otro NTL873 o con un interruptor de 3 vías común. La luz de noche funciona en cualquier ubicación. Se requiere una conexión neutra separada.

INSTRUCCIONES:

- Desconecte el suministro eléctrico al circuito retirando el fusible o apagando los cortacircuitos antes de instalar. Antes de comenzar con el cableado, utilice un probador de circuitos en la caja de salida para verificar que el suministro esté desconectado.
- Para reemplazar un dispositivo existente, retire la placa de pared y saque el dispositivo de la caja. Si es una instalación nueva, pase al paso 5.
- Marque los cables conectados al dispositivo existente.
- Desconecte el dispositivo existente.
- Desforre los cables a una longitud de 1/2 pulg. utilizando el indicador situado en la correa del dispositivo.
- Instale el dispositivo según el diagrama de cableado. Figura 1.
- Ajuste los tornillos del terminal un par de torsión de 12 a 14 pulg.-lb.
- Monte el dispositivo en la caja de pared.
- Si está utilizando un aro recortado opcional, consulte la Figura 2 para ver la instalación.
- Instale la placa de pared, luego restaure el suministro eléctrico al circuito.

INSTRUCCIONES DE FUNCIONAMIENTO:

Presione la cara para atravesar los siguientes niveles de iluminación: Apagado, ultra bajo, bajo, medio, alto.