

# Pass & Seymour



## Installation Instructions SHIM-LOCK™

P/N 340763 Rev. C

**Shim-lock™** for flush mounting (eliminates floating) in oversized dry wall, tile, and panel wall applications to help comply with NEC 314.21. For use with electrical wiring devices and lighting controls with integral mounting yokes, having mounting slots for insertion screws.

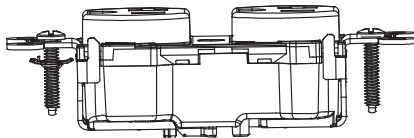
**NOTE:** Wall box installation must comply with NEC 314.20 prior to using Shim-lock.

### DIRECTIONS

1. Insert a 6-32 UNC screw into the mounting slot of the device's strap.

**NOTE:** A 6-32 UNC is a standard screw for installing electrical wiring devices.

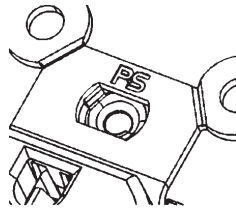
2. Fasten the Shim-lock onto the screw, with the tab pointing towards the strap, to an extent that adequate clearance exists for the Shim-lock to rotate freely with the screw (refer to Figure 1). Note: The device needs to be supported at one end by the sheetrock to obtain proper restraint.



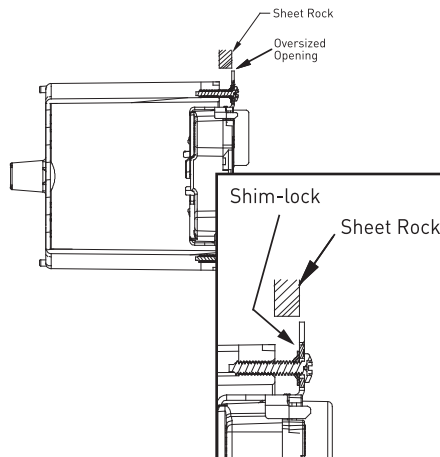
**Figure 1. Shim-lock installation onto the mounting screw**

3. To mount the device into the wall box, start to fasten the screw into the corresponding threaded opening provided on the wall box. Keep the Shim-lock clear of the strap to ensure that it rotates with the screw.
4. Turning the screw clockwise or counter-clockwise would lower or raise the Shim-lock elevation. Push the device against the Shim-lock to check whether proper device orientation is attained.

5. If orientation is attained, ensure that the tab is constrained within the mounting slot while pushing the strap firmly against the Shim-lock, to lock its rotation (refer to Figure 2). Continue to fasten the screw gradually to capture the strap at the desired elevation (refer to Figure 3).



**Figure 2. Schematic of the shim held captive in the mounting slot**



**Figure 3. Device floatation arrested using the Shim-lock**

6. To readjust position, rotate the screw counter-clockwise while holding the strap against the Shim-lock to release the tab from the mounting slot, and repeat Steps 4 and 5.

**Pass & Seymour****legrand****Instrucciones de Instalación  
SHIM-LOCK™**

P/N 340763 Rev. C

Cuña de tope **Shim-lock™** para montaje a ras (elimina la oscilación) en aberturas sobredimensionadas en paneles de pared y azulejos para ayudar a cumplir con la norma NEC 314.21. Se utilizan con los accesorios de instalación eléctrica que tienen marco de montaje integrado y ranuras para los tornillos de fijación.

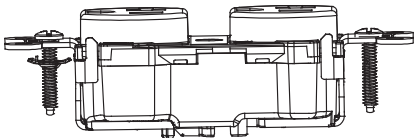
**NOTA:** La instalación de la caja de pared debe cumplir la norma NEC 314.20 antes de utilizar la cuña de fijación 'Shim-lock'.

**INSTRUCCIONES DE USO**

1. Introducir un tornillo 6-32 UNC en la ranura de la aleta del marco de montaje del elemento a instalar.

**NOTA:** Los tornillos 6-32 UNC son de uso común y normalizado para accesorios en instalaciones eléctricas.

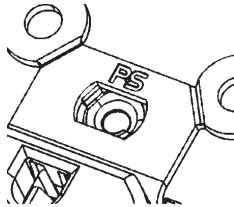
2. Introducir la cuña Shim-lock en el tornillo, con la pestaña hacia la aleta del accesorio hasta que quede suficiente espacio para que la cuña gire libremente junto con el tornillo (véase la Figura 1). Nota: Uno de los extremos del accesorio de instalación debe estar apoyado en el panel de la pared para impedir movimientos erráticos.



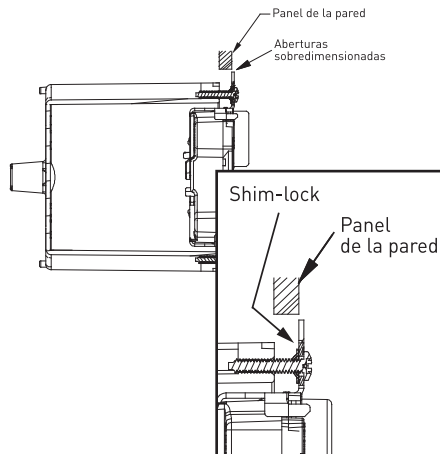
**Figura 1: Colocación de la cuña Shim-lock en el tornillo de fijación.**

3. Para montar el accesorio en la caja, comenzar a enroscar el tornillo en el orificio de la caja. Asegurarse de que la Shim-lock gire libremente junto con el tornillo.
4. Al girar el tornillo en sentido horario o antihorario acercará o alejará (respectivamente) la Shim-lock a la aleta del marco de montaje. Fijar la aleta contra la Shim-lock para verificar que la posición del accesorio sea correcta.
5. Con el accesorio en la posición final, verificar que la pestaña de la cuña esté dentro de la ranura de la aleta y mantener presionada la misma contra la Shim-lock para impedir que gire con

el tornillo (véase la Figura 2). Ajustar gradualmente el tornillo hasta que la aleta de fijación quede en la posición deseada con respecto a la pared (véase la Figura 3).



**Figura 2: Ilustración de la cuña de tope cautiva en la ranura de fijación**



**Figura 3: Estabilización del accesorio con cuñas Shim-lock**

6. Para cambiar la posición del accesorio hacer girar el tornillo en sentido antihorario sosteniendo la aleta de fijación contra la cuña de tope para que su pestaña salga de la ranura; luego repetir los Pasos 4 y 5.

Call **800.223.4185** for Technical Support  
Visit our website: [www.passandseymour.com](http://www.passandseymour.com)

**Pass & Seymour****legrand**