

## Catalog Numbers • Les Numéros de Catalogue • Números de Catálogo: WRC-15-x/WRC-20-x

Country of Origin: Made in China • Pays d'origine: Fabriqué en Chine • País de origen: Hecho en China

### READ & SAVE THESE INSTRUCTIONS! CAUTION:

- To prevent severe shock or electrocution, always turn power OFF at the service panel before working with wiring.
- Use this device with copper or copper-clad wire. Do not use with aluminum wire.
- Must be installed in accordance with National and Local electrical codes.

**WARNING:** IMPROPER WIRING OF ANY ELECTRICAL DEVICE CAN CAUSE SERIOUS INJURY OR DEATH. THESE WIRING DEVICES SHOULD BE INSTALLED BY AN ELECTRICIAN OR OTHER QUALIFIED PERSON.

### LIRE ET CONSERVER CES INSTRUCTIONS.

#### ATTENTION

- Pour éviter tout choc électrique ou une électrocution, coupez toujours l'électricité au niveau du panneau d'alimentation avant de commencer à câbler.
- Utilisez ce dispositif avec des fils en cuivre ou cuivrés. Ne l'utilisez pas avec des fils en aluminium.
- Doit être installé conformément aux codes locaux et nationaux de l'électricité.

**AVERTISSEMENT:** LE CÂBLAGE INCORRECT DE TOUT DISPOSITIF ÉLECTRIQUE PEUT CAUSER DES BLESSURES GRAVES, VOIRE LA MORT. CES DISPOSITIFS DE CÂBLAGE DOIVENT ÊTRE INSTALLÉS PAR UN ÉLECTRICIEN OU UNE PERSONNE QUALIFIÉE.

### LEA Y GUARDE ESTAS INSTRUCCIONES.

#### PRECAUCIÓN:

- Para evitar serios electrochoques o electrocución, siempre APAGUE el suministro eléctrico en el panel de servicio antes de trabajar con los cables.
- Utilice este dispositivo con alambres de cobre o revestidos de cobre. No usar con cables de aluminio.
- Se debe instalar de acuerdo con los códigos eléctricos nacionales y locales.

**ADVERTENCIA:** EL CABLEADO INCORRECTO DE UN DISPOSITIVO ELÉCTRICO PUEDE CAUSAR LESIONES GRAVES O AÚN LA MUERTE. UN ELECTRICISTA U OTRA PERSONA COMPETENTE DEBE INSTALAR ESTOS DISPOSITIVOS DE CABLEADO.

## DESCRIPTION

The Radio Frequency (RF) Plug Load Controller expands the energy savings obtained from traditional occupancy sensing to encompass AC receptacles as well as built-in lighting. We accomplish this by providing an RF transmitter (WRC-TX or WRC-TX-LM) that connects to your new or existing occupancy sensor, and a switched AC receptacle (WRC-15-x, WRC-20-x) that contains a built-in RF receiver. When the RF Signal Pack receives a “vacancy” signal from the sensor, it transmits a message commanding the receptacle to turn off. Similarly, when the office becomes occupied, the sensor sends a signal to the RF transmitter and the receptacles turn on. Each RF Signal Pack can control up to 16 RF receptacles. A switched feed through allows for control of downstream receptacles from a single RF receptacle. Recommended communication range between RF Signal Pack and RF Receptacle is 30 feet. Greater distances can be achieved in ideal environments.

## RECEPTACLE INSTALLATION INSTRUCTIONS

1. After removing power as described above, use strip gauge on back of outlet to strip all wires to desired length (if not already stripped).
2. Attach wires according to the diagram below. Be sure the wires are fastened securely, either by the terminal screws or through the back-wire holes in the back of the outlet.

**WARNING:** LOOSELY FASTENED WIRES MAY RESULT IN OUTLET FAILURE AND/OR FIRE HAZARD.

**If using terminal screws:** Terminal screws accept up to #12 AWG wire. Wrap each stripped wire 3/4 turn clockwise under heads of screws without overlapping, and tighten securely.

**If using back-wire method:** Back-wire accepts up to a #12 AWG wire. Insert stripped wire between external pressure plate clamp and terminal. Tighten securely.

3. Mount outlet in box using mounting screws supplied. Attach wall plate. Restore power only when finished wiring the entire circuit.

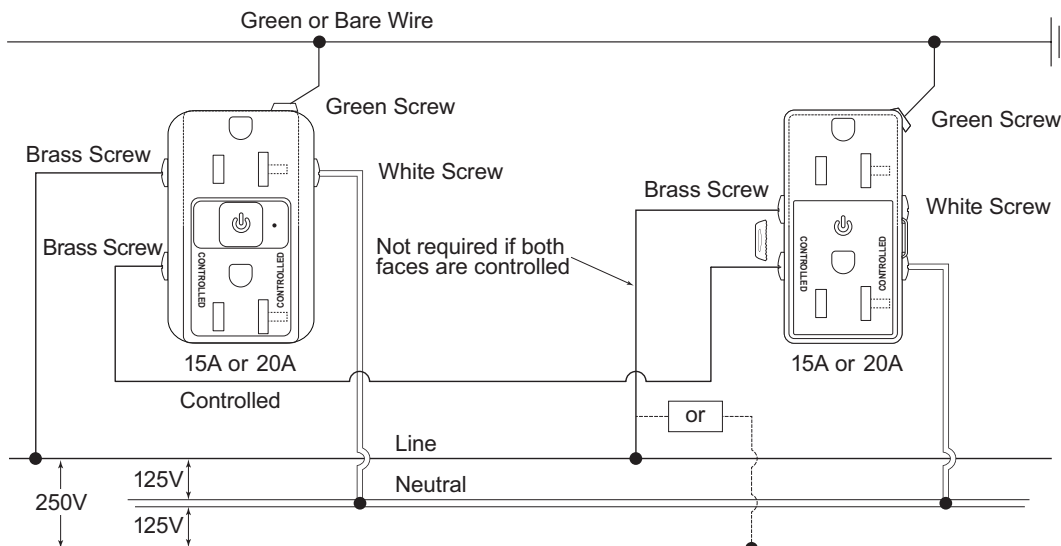


Figure 1

---

## PROCEDURE FOR BINDING

---

1. Press and hold BIND button on RF Signal Pack for 5 seconds until multi-colored LED on RF Signal Pack flashes amber. All RF receptacles that are not already bound to an RF Signal Pack will now flash green, noting ready to bind. Any RF receptacle already bound to this RF Signal Pack will flash amber. Any RF receptacle out of range or bound to another RF Signal Pack will not change state. If your RF receptacle is not flashing, reset to factory default state by holding the receptacle BIND button for approximately 15 seconds until the LED is a solid amber.
2. Press and hold BIND button on RF Receptacle for 2 seconds until LED on receptacle flashes amber, noting it is properly bound. If it was previously bound to this RF Signal Pack (was flashing amber prior to holding BIND button for 2 seconds) it will unbind and flash green.
3. Repeat for all RF receptacles in room network.
4. Return to original RF Signal Pack and press and hold BIND button for 5 seconds until flashing LED on RF Signal Pack turns off. All RF receptacles on the same room network will stop flashing, indicating Binding is complete.
5. Test that binding has been successful by tapping the push button of the RF Signal Pack and confirming that the green LED on the receptacles turns on and off.

---

## OPERATING INSTRUCTIONS

---

The green LED on the receptacle is on when the outlet has power, and off when the outlet is switched off. The bind button on the receptacle or the RF Signal Pack can be pressed to override the occupancy sensor and turn on the receptacle temporarily.

**Contains FCC ID: X7J-A11072401 and IC: 8975A-A11072401**

**NOTE:** This equipment has been tested and found to comply with the limits for a Class A digital device, pursuant to part 15 of the FCC Rules. These limits are designed to provide reasonable protection against harmful interference when the equipment is operated in a commercial environment. This equipment generates, uses, and can radiate radio frequency energy and, if not installed and used in accordance with the instruction manual, may cause harmful interference to radio communications. Operation of this equipment in a residential area is likely to cause harmful interference in which case the user will be required to correct the interference at his own expense.

## DESCRIPTION

La commande de charge de prise à fréquence radio (RF) accroît les économies d'énergie obtenues grâce aux méthodes de détection de présence traditionnelles en incorporant dans le système les prises CA ainsi que l'éclairage intégré. Ceci est effectué au moyen d'un émetteur RF (WRC-TX) qui se branche à votre détecteur de présence (existant ou nouveau), et une prise CA commutée (WRC-15-x, WRC-20-x), munie d'un récepteur RF intégré. Lorsque le bloc de signal RF (l'émetteur) reçoit du détecteur un signal « d'absence d'occupation », il transmet un message de commande pour mettre la prise hors tension. De même, lorsque le bureau est à nouveau occupé, le détecteur envoie un signal à l'émetteur RF et les prises sont mises sous tension. Chaque bloc de signal RF peut contrôler jusqu'à 16 prises RF. Une alimentation commutée permet le contrôle par une seule prise RF des prises situées en aval. La portée de communication recommandée entre le bloc de signal RF et la prise RF est de 9 m. Des portées plus importantes sont possibles dans des conditions d'utilisation idéales.

## INSTRUCTIONS DE MONTAGE DE LA PRISE

- Après avoir coupé l'alimentation tel qu'indiqué ci-dessus, utilisez le gabarit de dénudement situé au dos de la prise pour dénuder tous les fils à la longueur souhaitée (si ce n'est pas déjà fait).
- Raccordez les fils comme indiqué dans la figure 1. Serrez correctement les fils au moyen des bornes-vis ou dans les orifices arrière de fixation des fils au dos de la prise.

**AVERTISSEMENT: DES FILS MAL SERRÉS PEUVENT PROVOQUER DES PANNES ET DES INCENDIES.**

**En cas d'utilisation de bornes-vis :** Les bornes-vis sont conçues pour des fils AWG n° 12 maximum. Enroulez sans chevauchement la partie dénudée de chaque fil de 3/4 de tour dans le sens des aiguilles d'une montre sous les têtes de vis et serrez.

**En cas d'utilisation de la méthode de fixation arrière des fils :** La fixation arrière des fils est conçue pour des fils AWG n° 12 maximum. Insérez la partie dénudée du fil entre la borne et la vis de la plaque de pression externe. Serrez.

- Montez la prise dans le boîtier à l'aide des vis de fixation fournies. Fixez la plaque murale. Ne restaurez l'alimentation qu'après avoir câblé l'ensemble du circuit.

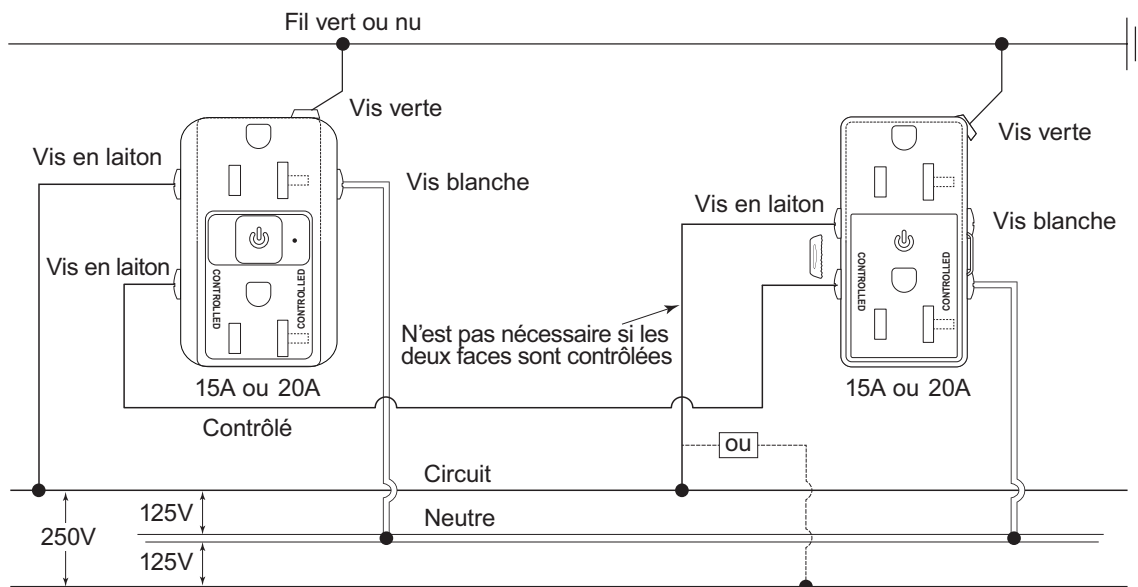


Figure 1

## PROCÉDURE D'ASSOCIATION

- Appuyez pendant 5 secondes sur le bouton BIND (ASSOCIATION) situé sur le bloc de signal RF jusqu'à ce que la LED multicolore du bloc se mette à clignoter en orange. Toutes les prises RF qui ne sont pas encore associées à un bloc de signal RF se mettent alors à clignoter en vert, ce qui indique qu'elles sont prêtes pour l'association. Si une prise RF est déjà associée à ce bloc de signal RF, elle clignotera en orange. Si une prise RF est hors de portée ou déjà associée à un autre bloc de signal RF, elle ne clignotera pas. Si votre prise RF ne clignote pas, restaurez les paramètres d'usine par défaut en appuyant sur le bouton BIND pendant environ 15 secondes, jusqu'à ce que la LED devienne orange fixe.
- Appuyez pendant 2 secondes sur le bouton BIND situé sur la prise RF jusqu'à ce que la LED de la prise se mette à clignoter en orange, ce qui indique qu'elle est correctement associée. Si elle était déjà associée à ce bloc de signal RF (et clignotait en orange avant d'appuyer sur le bouton BIND pendant 2 secondes), elle se dissociera et clignotera en vert.
- Faites de même pour toutes les prises RF du réseau de la pièce.
- Retournez au bloc de signal RF et appuyez sur le bouton BIND pendant 5 secondes jusqu'à l'extinction de la LED clignotante du bloc. Toutes les prises RF appartenant au même réseau de pièce arrêteront de clignoter, indiquant que la procédure d'association est terminée.
- Testez le fonctionnement de la procédure d'association en appuyant rapidement sur le bouton poussoir du bloc de signal RF pour vérifier que les LED vertes sur les prises s'allument et s'éteignent.

---

## INSTRUCTIONS D'UTILISATION

---

La LED verte de la prise est allumée quand la prise est sous tension et éteinte quand la prise est hors tension. Il est possible d'appuyer sur le bouton d'association sur la prise ou le bloc de signal RF pour neutraliser le détecteur de présence et mettre la prise sous tension temporairement.

**Contient FCC ID: X7J-A11072401 et IC: 8975A-A11072401**

**REMARQUE:** Ce matériel a été mis à l'essai et a été jugé conforme aux limites d'un dispositif numérique de classe A, conformément à la section 15 des règlements de la FCC. Ces limites visent à offrir une protection raisonnable contre les interférences nuisibles dans un environnement commercial. Ce matériel génère, utilise et peut émettre des radiofréquences et, s'il n'est pas installé ou utilisé conformément aux directives, peut causer des interférences nuisibles aux communications radio. L'utilisation de cet équipement dans une zone résidentielle est susceptible de provoquer des interférences nuisibles, dans un tel cas l'utilisateur devra corriger les interférences à ses frais.

## DESCRIPCIÓN

El controlador para cargas comunes con alimentación CA de radiofrecuencia expande los ahorros de energía que se obtienen de los sensores de ocupación tradicionales para abarcar los receptáculos CA y la iluminación empotrada. Esto lo logramos ofreciendo un transmisor RF (WRC-TX) que se conecta a su sensor de ocupación nuevo o existente y un receptáculo CA conmutado (WRC-15-x, WRC-20-x) que contiene un receptor RF integrado. Cuando el paquete de señales RF (transmisor) recibe una señal de "vacío" del sensor, transmite un mensaje que ordena al receptáculo que se apague. En forma similar, cuando se ocupa la oficina, el sensor envía una señal al transmisor RF y se encienden los receptáculos. Cada paquete de señales RF puede controlar hasta 16 receptáculos RF. La alimentación conmutada permite el control de los receptáculos descendentes desde un solo receptáculo RF. El rango de comunicación recomendado entre el paquete de señales RF y el receptáculo RF es 9,15 metros (30 pies). Se pueden alcanzar distancias mayores en entornos ideales.

## INSTRUCCIONES DE INSTALACIÓN DEL RECEPTÁCULO

1. Después de eliminar la alimentación como se describió antes, utilice un indicador de cables pelados en la parte trasera del tomacorriente para pelar todos los cables a la longitud deseada (si ya no están pelados).
2. Conecte los cables como se muestra en la figura 1. Asegúrese de que los cables estén ajustados de manera segura mediante los tornillos del terminal o los orificios del cable negro de la parte trasera del tomacorriente.

**ADVERTENCIA:** LOS CABLES MAL AJUSTADOS PUEDEN PROVOCAR LA FALLA DEL TOMACORRIENTE Y/O RIESGO DE INCENDIO.

**Si utiliza los tornillos del terminal:** Los tornillos del terminal aceptan cables de calibre hasta N.º 12. Envuelva cada cable pelado 3/4 de vuelta en el sentido horario debajo de las cabezas de los tornillos sin superponerlos y ajuste en forma segura.

**Si utiliza el método del cable trasero:** El cable trasero aceptar cables de calibre hasta N.º 12. Inserte el cable pelado entre el sujetador de la placa de presión externa y el terminal. Ajuste en forma segura.

3. Monte el tomacorriente en la caja utilizando los tornillos de montaje suministrados. Conecte la placa de pared. Restaure la alimentación solo cuando termine de cablear todo el circuito.

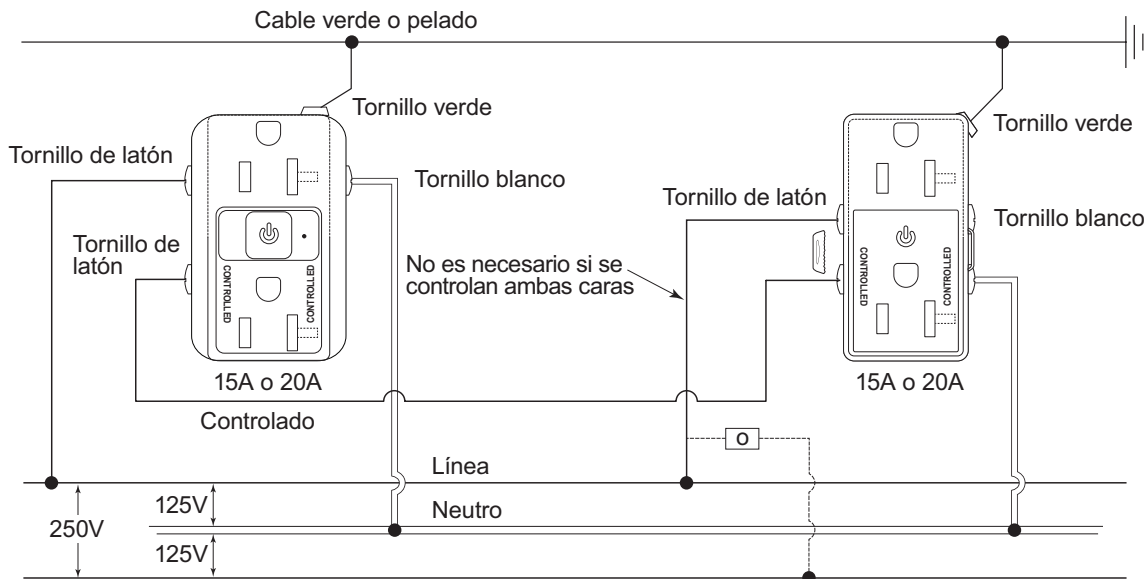


Figure 1

## PROCEDIMIENTO PARA LA UNIÓN

1. Presione y mantenga presionado el botón BIND (Unión) en el paquete de señales RF durante 5 segundos hasta que el LED multicolor del paquete de señales RF parpadee en color ámbar. Todos los receptáculos RF que no estén unidos a un paquete de señales RF parpadearán en color verde indicando que están listos para la unión. Cualquier receptáculo que ya esté unido a este paquete de señales RF parpadeará en color ámbar. Cualquier receptáculo fuera de rango o unido a otro paquete de señales RF no cambiará de estado. Si su receptáculo RF no parpadea, restablézcalo al estado predeterminado de fábrica manteniendo presionado el botón BIND (Unión) del receptáculo durante aproximadamente 15 segundos hasta que el LED esté en ámbar sólido.
2. Presione y mantenga presionado el botón BIND (Unión) del receptáculo RF durante 2 segundos hasta que el LED del receptáculo parpadee en color ámbar, indicando que está correctamente unido. Si estaba previamente unido a este paquete de señales RF (parpadeaba en color ámbar antes de mantener presionado el botón BIND (Unión) durante 2 segundos), se desconectará y parpadeará en color verde.
3. Repita para todos los receptáculos RF de la red de la habitación.

4. Vuelva al paquete de señales RF y presione y mantenga presionado el botón BIND (Unión) durante 5 segundos hasta que el LED parpadeante del paquete de señales RF se apague. Todos los receptáculos RF de la misma red de la habitación dejarán de parpadear, indicando que la unión está completa.
5. Pruebe que la unión haya sido correcta tocando el botón pulsador del paquete de señales RF y verifique que el LED verde del receptáculo se encienda y apague.

---

## INSTRUCCIONES DE FUNCIONAMIENTO

---

El LED verde del receptáculo está encendido cuando el tomacorriente tiene energía, y apagado cuando el tomacorriente está apagado. El botón BIND (Unión) del receptáculo o del paquete de señales RF puede presionarse para omitir el sensor de ocupación y encender el receptáculo en forma temporal.

**Contiene FCC ID: X7J-A11072401 y IC: 8975A-A11072401**

**NOTA:** Este equipo ha sido probado y cumple con los límites de dispositivos digitales Clase A, de acuerdo con la parte 15 de las Reglas de la FCC. Estos límites están diseñados para ofrecer una protección razonable contra la interferencia perjudicial en un entorno comercial. Este equipo genera, utiliza y puede irradiar energía de radiofrecuencia y, si no se instala y usa de acuerdo con el manual de instrucciones, puede causar interferencia perjudicial en las comunicaciones de radio. El funcionamiento de este equipo en una zona residencial puede causar interferencias perjudiciales, en cuyo caso el usuario deberá corregir la interferencia por su propia cuenta.

---

### WARRANTY INFORMATION

Wattstopper warrants its products to be free of defects in materials and workmanship for a period of five (5) years. There are no obligations or liabilities on the part of Wattstopper for consequential damages arising out of, or in connection with, the use or performance of this product or other indirect damages with respect to loss of property, revenue or profit, or cost of removal, installation or reinstallation.

### INFORMATIONS RELATIVES À LA GARANTIE

Wattstopper garantit que ses produits sont exempts de défauts de matériaux et de fabrication pour une période de cinq (5) ans. Wattstopper ne peut être tenu responsable de tout dommage consécutif causé par ou lié à l'utilisation ou à la performance de ce produit ou tout autre dommage indirect lié à la perte de propriété, de revenus, ou de profits, ou aux coûts d'enlèvement, d'installation ou de réinstallation.

### INFORMACIÓN DE LA GARANTÍA

Wattstopper garantiza que sus productos están libres de defectos en materiales y mano de obra por un período de cinco (5) años. No existen obligaciones ni responsabilidades por parte de Wattstopper por daños consecuentes que se deriven o estén relacionados con el uso o el rendimiento de este producto u otros daños indirectos con respecto a la pérdida de propiedad, renta o ganancias, o al costo de extracción, instalación o reinstalación.