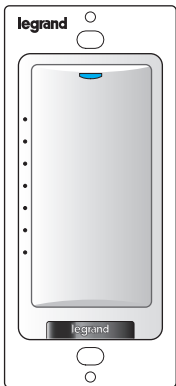


## Catalog Number • Numéro de Catalogue • Número de Catálogo: LMDM-101

Country of Origin: Made in China • Pays d'origine: Fabriqué en Chine • País de origen: Hecho en China  
 Models ending in -U are BAA and TAA compliant (Product produced in the U.S.)

**This unit is pre-set for Plug n' Go™ operation, adjustment is optional.**



For full operational details, adjustment and more features of the product, see the DLM System Installation Guide provided with Wattstopper room controllers, and also available at [www.legrand.us/wattstopper](http://www.legrand.us/wattstopper).

**Installation shall be in accordance with all applicable regulations, local and NEC codes.** Wire connections shall be rated suitable for the wire size (lead and building wiring) employed.

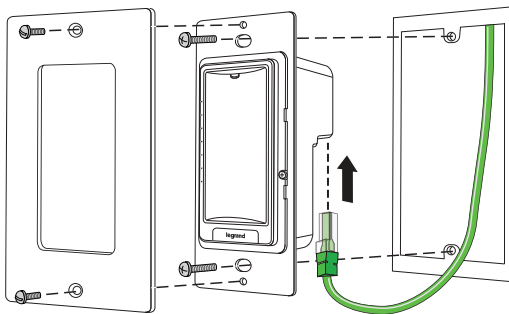
For Class 2 DLM devices and device wiring: To be connected to a Class 2 power source only. Do not reclassify and install as Class 1, or Power and Lighting Wiring.

Do not apply cleaning solvent directly onto unit. Apply cleaning solvent onto a cloth, then wipe the unit to clean it.

## SPECIFICATIONS

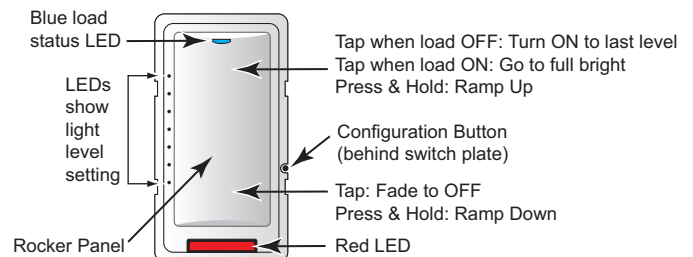
Voltage .....	24VDC
Current Consumption .....	5mA
Power Supply .....	Wattstopper Room Controller
Connection to the DLM Local Network.....	2 RJ-45 ports
DLM Local Network characteristics when using LMRC-11x/2xx room controllers:	
Low voltage power provided over Cat 5e cable (LMRJ); max current 800mA. Supports up to 64 load addresses, 48 communicating devices including up to 4 LMRC-10x series and/or LMPL-101 controllers.	
Free topology up to 1,000' max.	
Environment .....	For Indoor Use Only
Operating Temperature .....	32° to 131°F (0° to 55°C)
Storage Temperature .....	23° to 176°F (-5° to 80°C)
Relative Humidity .....	5 to 95% (non condensing)
Patent Pending	

## MOUNTING THE SWITCH



**WARNING:** Do not install to cover a junction box having Class 1, 3 or Power and Lighting Circuits.

## BUTTONS AND INDICATORS

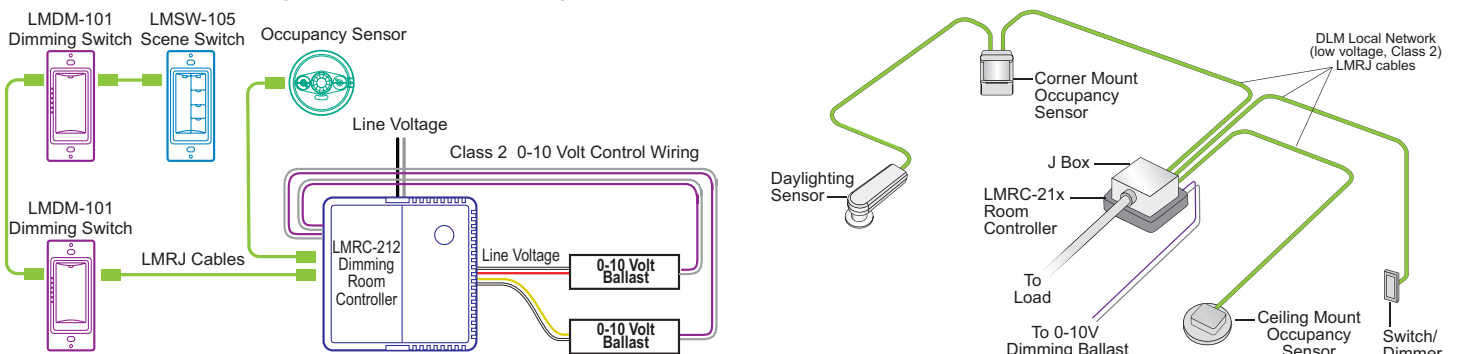


When all loads bound to the dimmer are OFF, the Blue load status LED is dim. A single light level LED is lit to show the last light level.

When any load bound to the dimmer is ON the load status LED is bright. The number of illuminated light level LEDs indicates the highest light level on any of those loads.

## CONNECTIVITY

The illustrations here show examples of free-topology wiring. The LMDM communicate to all other Digital Lighting Management devices connected to the low voltage DLM Local Network, regardless of their position on the DLM Local Network.



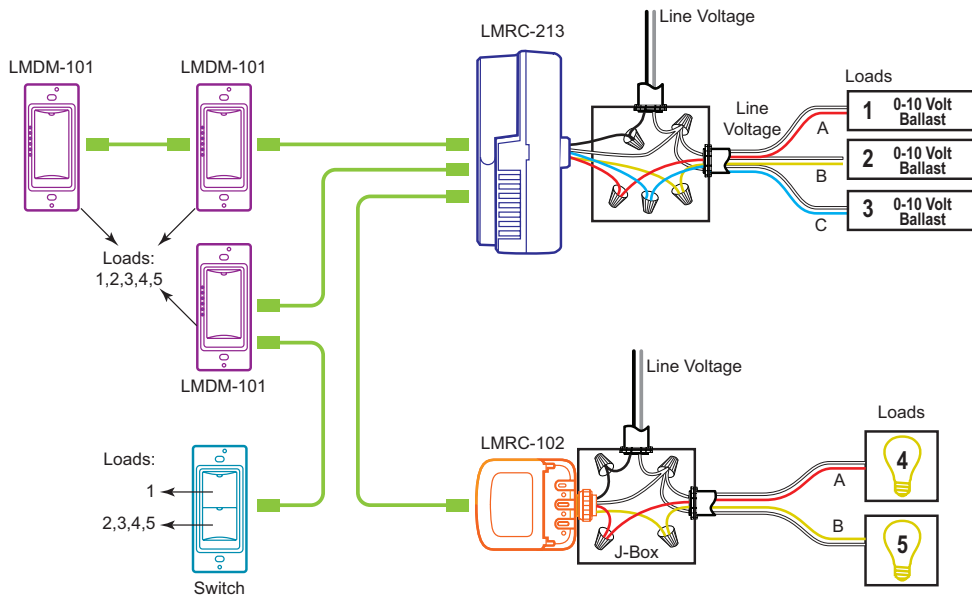
**CAUTION: TO CONNECT A COMPUTER TO THE DLM LOCAL NETWORK USE THE LMCI-100. NEVER CONNECT THE DLM LOCAL NETWORK TO AN ETHERNET PORT – IT MAY DAMAGE COMPUTERS AND OTHER CONNECTED EQUIPMENT.**

## PLUG N' GO OPERATION (PNG)

All loads are automatically bound to the LMDM-101.

The rocker paddle on the LMDM-101 controls all loads on the DLM Local Network. Tap the top of the rocker to turn ON all loads to the last light level. Tap the bottom to turn OFF all loads. Dimmable loads dim (ramp down or up) in response to a press and hold of the appropriate portion of the rocker paddle. Switched loads turn OFF when ramped down below 50% and turn ON when ramped up above 50%.

To change the loads controlled by the LMDM-101 see UNIT ADJUSTMENT.



## UNIT ADJUSTMENT - PUSH N' LEARN (PNL)

### Load Binding Procedure

A configuration button allows access to our patented Push n' Learn™ technology to change the binding relationship between switch buttons and loads.

#### Step 1 Enter Push n' Learn

1. Using a pointed tool, press and hold the configuration button for 3 seconds, until the Red LED on the switch begins to blink.
2. When you release the switch's configuration button, the red LED on other communicating DLM Local Network devices begins to blink.
3. The DLM Local Network is now in PnL mode. The Red LEDs continue to blink until you exit PnL mode.
4. All loads in the room turn OFF after entering PnL. After one second, one load turns ON. This is Load #1, which is bound to switch button #1 as part of the Plug n' Go factory default setting. The Blue LED will be ON for all devices that are bound to this load.



#### Step 2 Load selection

1. To step through the loads connected to the DLM Local Network, press and quickly release the configuration button. The first press turns OFF load 1 and turns ON load 2. The next press turns OFF load 2 and turns ON load 3, and so forth. As each load turns ON note which devices (switch buttons, sensors, etc.) are showing the blue LED. These devices are currently bound to the load that is ON.
2. To unbind a switch button or rocker paddle from a load, press the switch button or tap the rocker paddle while its blue LED is ON. The blue LED turns OFF to indicate the device no longer controls the load that is currently ON.
3. Pressing the switch button or rocker paddle again while the load is ON rebinds the load to the device and the blue LED illuminates.



#### Step 3 Exit Push n' Learn

1. Press and hold the configuration button until the red LED turns off, approximately 3 seconds.

This device complies with part 15 of the FCC Rules. Operation is subject to the following two conditions: (1) This device may not cause harmful interference, and (2) this device must accept any interference received, including interference that may cause undesired operation.

**NOTE:** This equipment has been tested and found to comply with the limits for a Class A digital device, pursuant to part 15 of the FCC Rules. These limits are designed to provide reasonable protection against harmful interference when the equipment is operated in a commercial environment. This equipment generates, uses, and can radiate radio frequency energy and, if not installed and used in accordance with the instruction manual, may cause harmful interference to radio communications. Operation of this equipment in a residential area is likely to cause harmful interference in which case the user will be required to correct the interference at his own expense.

## TROUBLESHOOTING

### Loads do not operate as expected.

<b>Rocker paddle LED doesn't light</b>	<ol style="list-style-type: none"> <li>1. Check to see that the the switch is connected to the DLM Local Network.</li> <li>2. Check for 24VDC input to the switch: Plug in a different DLM device at the switch location. If the device does not power up, 24VDC is not present. <ul style="list-style-type: none"> <li>• Check the high voltage connections to the room controller.</li> <li>• If high voltage connections are good and high voltage is present, recheck DLM Local Network connections between the switch and the room controller.</li> </ul> </li> </ol>
<b>The wrong lights are controlled</b>	<ol style="list-style-type: none"> <li>1. Configure the rocker paddle to control the desired lights using the Push n' Learn adjustment procedure.</li> </ol>
<b>Rocker paddle doesn't actuate</b>	<ol style="list-style-type: none"> <li>1. Make sure the switch frame and button are assembled properly.</li> <li>2. Make sure that the wall plate is not pinching the frame.</li> </ol>
<b>LED turns ON and OFF but load doesn't switch</b>	<ol style="list-style-type: none"> <li>1. Make sure device is not in PnL.</li> <li>2. Check load connections to room controller.</li> </ol>

## INSTRUCTIONS EN FRANÇAIS

Cet appareil est pré-réglé pour un fonctionnement Plug n' Go™ et son réglage est optionnel.

Pour connaître tous les détails opérationnels, les réglages et les fonctions supplémentaires du produit, consulter le guide d'installation du système DLM fourni avec les Wattstopper contrôleurs de pièce et aussi disponible au [www.legrand.us/wattstopper](http://www.legrand.us/wattstopper).

**L'installation doit être effectuée conformément à tous les règlements ainsi qu'aux codes locaux et de la NEC en vigueur.** Les raccordements de fils doivent être classés comme pouvant convenir au calibre du fil (fil de sortie et de bâtiment) utilisé.

Pour les dispositifs DLM de classe 2 et le câblage du dispositif : Doit être connecté à une source d'alimentation de classe 2 seulement. Ne pas reclasser et installer en tant que classe 1 ou en tant que fil d'alimentation ou d'éclairage. Ne pas appliquer de solvant de nettoyage directement sur l'appareil. Appliquer le solvant de nettoyage sur un chiffon et frotter l'appareil pour le nettoyer.

## SPÉCIFICATIONS

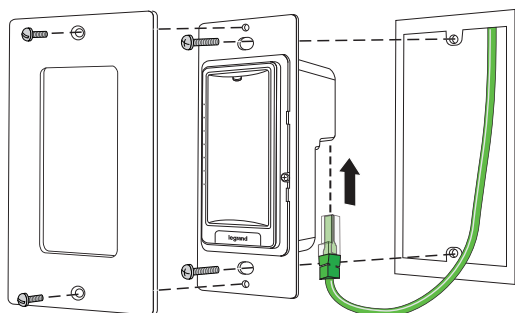
Tension ..... 24 VCC  
 Consommation de courant ..... 5mA  
 Alimentation électrique ..... Wattstopper contrôleur de pièce  
 Connexion au réseau local DLM ..... 2 ports RJ-45  
 Caractéristiques du réseau local DLM pendant l'utilisation des contrôleurs LMRC-11x/2xx:

La basse tension est générée par le câble Cat 5e (LMRJ); courant maximal 800mA. Supporte jusqu'à 64 adresses de charge, 48 dispositifs de communication incluant jusqu'à 4 séries LMRC-10x et contrôleurs LMPL-101. Topologie libre allant jusqu'à 305 m (1 000 pi) max.

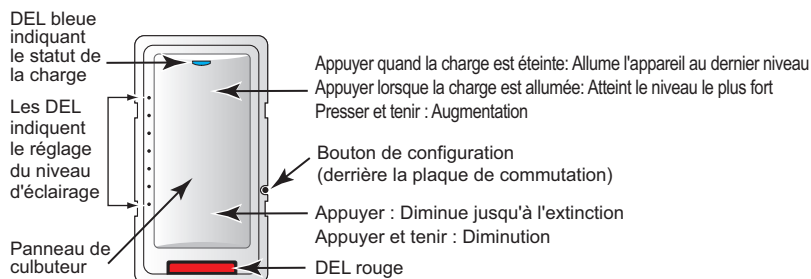
Environnement ..... Pour usage intérieur seulement  
 Température de fonctionnement ..... 0 ° à 55°C (32 ° à 131°F)  
 Température d'entreposage ..... -5 ° à 80 °C (23 ° à 176 °F)  
 Humidité relative ..... 5 à 95 % (non condensée)

Brevet en instance

### MONTAGE DE L'INTERRUPTEUR



### BOUTONS ET INDICATEURS



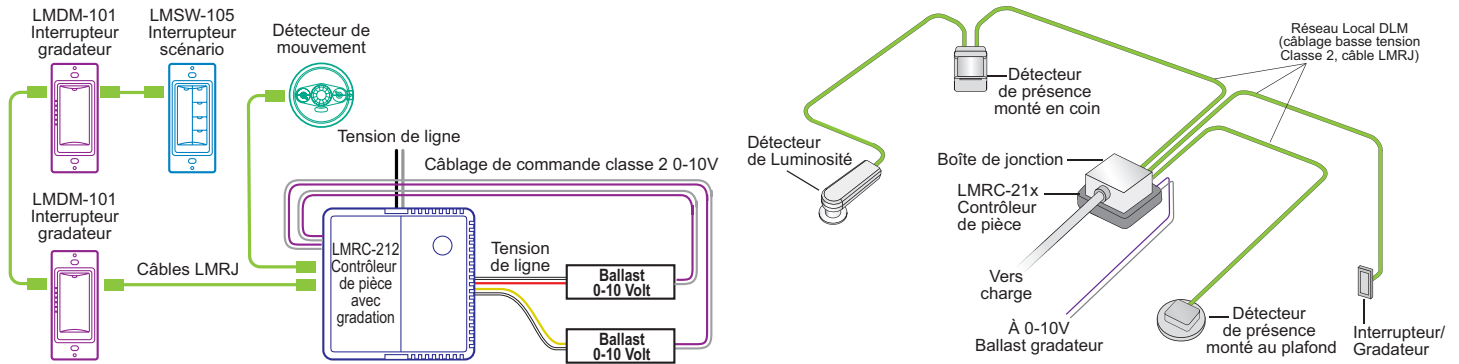
**MISE EN GARDE:** Ne pas installer avec une boîte de jonction dotée de circuits de classe 1, 3, d'alimentation ou d'éclairage.

Lorsque toutes les charges liées au gradateur sont éteintes, la DEL bleue indiquant le statut de la charge est faible. Une DEL de niveau d'éclairage unique s'allume pour indiquer le dernier niveau d'éclairage.

Lorsque toute charge liée au gradateur est allumée, la DEL indiquant le statut de la charge est vive. Le nombre de DEL de niveau d'éclairage allumée indique le niveau d'éclairage le plus élevé pour chacune de ces charges.

## CONNECTIVITÉ

Les illustrations montrent des exemples de câblage de topologie libre. Les LMDM communiquent avec tous les autres dispositifs de gestion numérique de l'éclairage connectés au réseau local DLM basse tension, peu importe leur position dans le réseau local DLM.



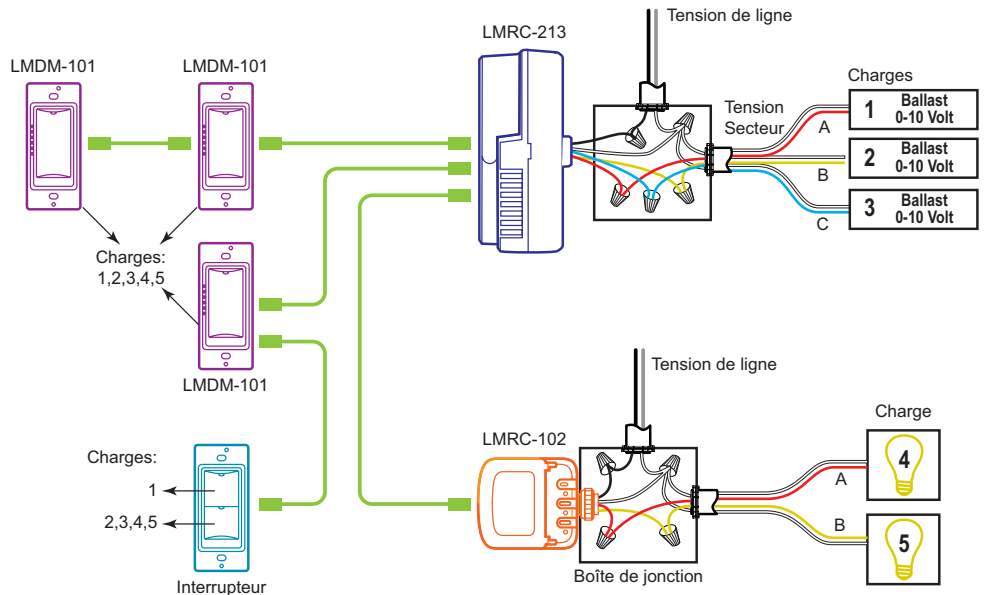
**ATTENTION: POUR CONNECTER UN ORDINATEUR AU RÉSEAU DLM LOCAL, UTILISER LA LMCI-100. NE BRANCHEZ JAMAIS LE RÉSEAU DLM LOCAL À UN PORT ETHERNET – CELA POURRAIT ENDOMMAGER LES ORDINATEURS AINSI QUE LES AUTRES ÉQUIPEMENTS CONNECTÉS.**

## FONCTIONNEMENT PLUG N' GO (PNG)

Toutes les charges sont liées automatiquement au LMDM-101.

La palette de bascule du LMDM-101 contrôle toutes les charges liées au réseau local DLM. Appuyer sur le dessus de la palette pour allumer toutes les charges au dernier niveau d'éclairage. Appuyer sur le bas pour éteindre toutes les charges. Les charges gradables se tamisent (augmentent ou diminuent) en réponse à la pression et au relâchement de la partie appropriée de la palette de bascule. Les charges commutées s'éteignent lorsque baissées en dessous de 50 % et s'allument lorsque montées au-dessus de 50 %.

Pour modifier les charges contrôlées par le LMDM-101, voir RÉGLAGE DE L'APPAREIL.



## RÉGLAGE DE L'APPAREIL - PUSH N' LEARN (PNL)

### Procédure de liaison de la charge

Un bouton de configuration permet d'accéder à notre technologie brevetée Push n' Learn<sup>MC</sup> pour modifier les liens entre les interrupteurs et les charges.

### Étape 1 Entrer en mode Push n' Learn

1. À l'aide d'un outil pointu, appuyer et tenir le bouton de configuration pendant 3 secondes, jusqu'à ce que la DEL rouge de l'interrupteur commence à clignoter.
2. Quand le bouton de configuration de l'interrupteur est relâché, les DEL rouges des autres appareils communiquant avec le réseau local DLM commencent à clignoter.
3. Le réseau local DLM est maintenant en mode PnL. Les DEL rouges continuent de clignoter jusqu'à la sortie du mode PnL.
4. Toutes les charges dans la pièce s'éteignent après le passage en mode PnL. Après une seconde, une charge s'allume. Cette charge est la charge no 1 qui est liée au bouton d'interrupteur no 1 qui fait partie des réglages par défaut du mode Plug n' Go. La DEL bleue sera allumée pour tous les appareils qui sont liés à cette charge.



## Étape 2 Sélection d'une charge

1. Pour faire le tour des charges connectées au réseau local DLM, appuyer et relâcher rapidement le bouton de configuration. La première pression du bouton éteint la charge 1 et allume la charge 2. La pression suivante éteint la charge 2 et allume la charge 3, et ainsi de suite. Au fur et à mesure que les charges s'allument, noter les dispositifs (bouton d'interrupteur, capteurs, etc.) avec une DEL bleue. Ces dispositifs sont actuellement liés à la charge qui est ALLUMÉE.
2. Pour couper le lien entre un bouton d'interrupteur ou une palette de bascule et une charge, appuyer sur le bouton d'interrupteur ou sur la palette de bascule pendant que sa DEL bleue est allumée. La DEL bleue s'éteint pour indiquer que le dispositif ne contrôle désormais plus la charge qui est actuellement allumée.
3. En appuyant de nouveau sur le bouton de l'interrupteur ou sur la palette de bascule pendant que la charge est allumée, la charge sera à nouveau liée au dispositif et la DEL s'allumera.



## Étape 3 Sortir du mode Push n' Learn

1. Appuyer et maintenir enfoncé le bouton de configuration jusqu'à ce que la DEL rouge s'éteigne, soit environ trois secondes.

## DÉPANNAGE

### Les charges ne fonctionnent pas comme prévu.

<b>La DEL de la palette de bascule ne s'allume pas.</b>	<ol style="list-style-type: none"><li>1. Vérifier que l'interrupteur est connecté au réseau local DLM.</li><li>2. Vérifier l'entrée de 24 VCC vers le dispositif : Brancher un dispositif DLM différent à l'emplacement de l'interrupteur. S'il ne se met pas en marche, cela signifie que la puissance de 24 VCC n'est pas présente.<ul style="list-style-type: none"><li>• Vérifier les connexions haute tension avec le contrôleur de pièce.</li><li>• Si les connexions haute tension fonctionnent bien et qu'une tension élevée est présente, vérifier à nouveau les connexions du réseau local DLM entre l'interrupteur et le contrôleur de pièce.</li></ul></li></ol>
<b>Les mauvaises lumières sont contrôlées</b>	<ol style="list-style-type: none"><li>1. Configurer les palettes de bascule de manière à contrôler les lumières désirées en utilisant la procédure de réglage Push n' Learn.</li></ol>
<b>La palette de bascule ne s'allume pas</b>	<ol style="list-style-type: none"><li>1. S'assurer que le boîtier et le bouton de l'interrupteur sont bien assemblés.</li><li>2. S'assurer que la plaque murale ne pince pas le boîtier.</li></ol>
<b>Les DEL s'allument et s'éteignent, mais la charge ne commute pas</b>	<ol style="list-style-type: none"><li>1. S'assurer que le dispositif n'est pas en PnL.</li><li>2. Vérifier les connexions avec les contrôleur de pièces.</li></ol>

Ce dispositif est conforme à la section 15 des règlements de la FCC. On peut s'en servir sous réserve des deux conditions suivantes.

1) Ce dispositif ne provoque pas d'interférences nuisibles; 2) Il doit être en mesure d'accepter toute interférence reçue, y compris les interférences qui peuvent causer un fonctionnement indésirable.

**REMARQUE:** Ce matériel a été mis à l'essai et a été jugé conforme aux limites d'un dispositif numérique de classe A, conformément à la section 15 des règlements de la FCC. Ces limites visent à offrir une protection raisonnable contre les interférences nuisibles dans un environnement commercial. Ce matériel génère, utilise et peut émettre des radiofréquences et, s'il n'est pas installé ou utilisé conformément aux directives, peut causer des interférences nuisibles aux communications radio. L'utilisation de cet équipement dans une zone résidentielle est susceptible de provoquer des interférences nuisibles, dans un tel cas l'utilisateur devra corriger les interférences à ses frais.

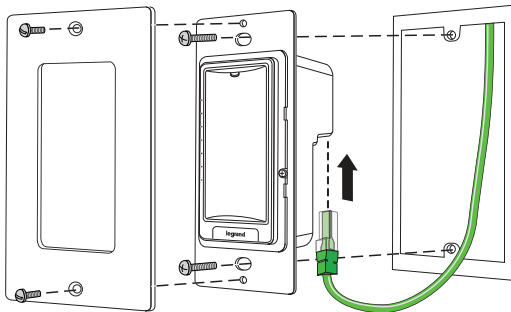
## INSTRUCCIONES EN ESPAÑOL

**Esta unidad está preconfigurada para el funcionamiento Plug n' Go™; el ajuste es opcional.**

Para obtener detalles de funcionamiento, ajustes y más funciones del producto, consulte la Guía de instalación del sistema DLM que se proporciona con los controladores de habitación Wattstopper; también está disponible en [www.legrand.us/wattstopper](http://www.legrand.us/wattstopper).

**La instalación debe realizarse conforme con todas las reglamentaciones aplicables, las normas locales y los Códigos NEC.** Las conexiones de los conductores serán aptas para el tamaño de conductor utilizado (cableado de conducción y de construcción). Para dispositivos DLM y cableado de dispositivos Clase 2: Para conexión únicamente a fuente de alimentación Clase 2. No reclasifique ni instale como Clase 1, ni con circuitos de alimentación e iluminación. No aplique solvente limpiador directamente sobre la unidad. Aplique solvente limpiador en un paño, luego páselo sobre la unidad.

### MONTAJE DEL INTERRUPTOR

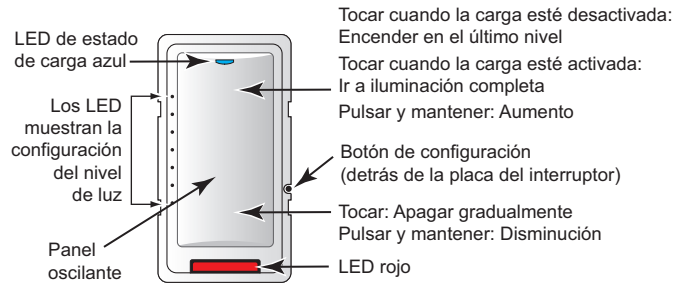


**ADVERTENCIA:** No realice la instalación para cubrir una caja de conexiones con circuitos de alimentación e iluminación o de Clase 1, 3.

### ESPECIFICACIONES

Voltaje.....	24 V CC
Consumo de corriente .....	5 mA
Suministro de energía .....	Controlador de habitación Wattstopper
Conexión a la red local DLM .....	2 puertos RJ-45
Características de red local DLM al usar controladores de habitación LMRC-11x/2xx :	
El bajo voltaje se suministra por un cable Cat 5e (LMRJ); corriente máxima de 800 mA. Admite hasta 64 direcciones de carga, 48 dispositivos de comunicación, lo que incluye hasta 4 controladores de la serie LMRC-10x y/o LMPL-101. Topología libre de hasta 305 m (1000 ft) como máx.	
Entorno.....	Solo para uso en interiores
Temperatura de funcionamiento.....	0° a 55°C (32° a 131°F)
Temperatura de almacenamiento.....	-5° a 80°C (23 a 176°F)
Humedad relativa .....	5 a 95 % (sin condensación)
Patente en trámite	

### BOTONES E INDICADORES

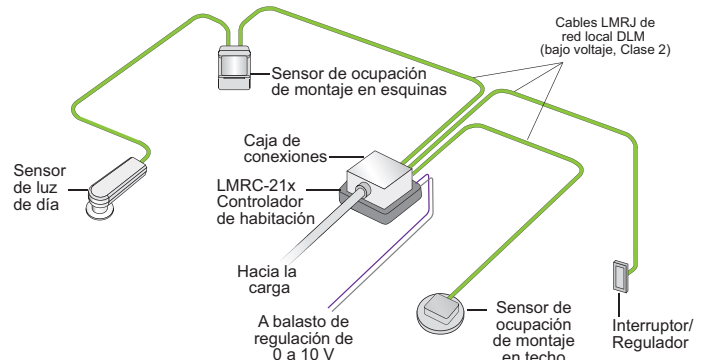
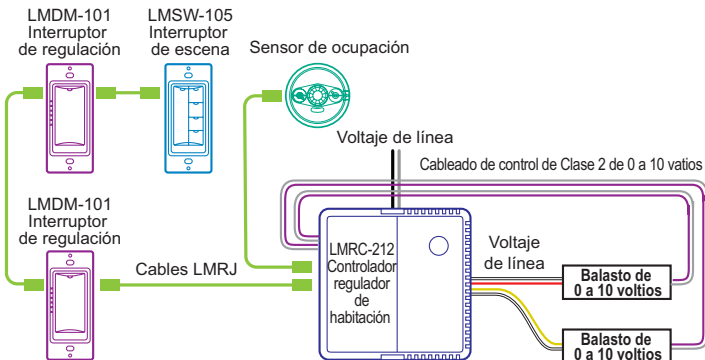


Cuando todas las cargas vinculadas al regulador están APAGADAS, el LED de estado de carga azul está atenuado. Un LED de nivel de luz único se enciende para mostrar el último nivel de luz.

Cuando alguna carga vinculada al regulador está activada, el LED de estado de carga brilla. El número de LEDs de nivel de luz iluminados, indica el nivel de luz más alto en cualquiera de esas cargas.

### CONECTIVIDAD

Las ilustraciones muestran ejemplos de cableados de topología libre. El dispositivo LMDM se comunica con todos los demás dispositivos de control de iluminación digital conectados a la red local DLM de bajo voltaje, independientemente de su posición en la red local DLM.



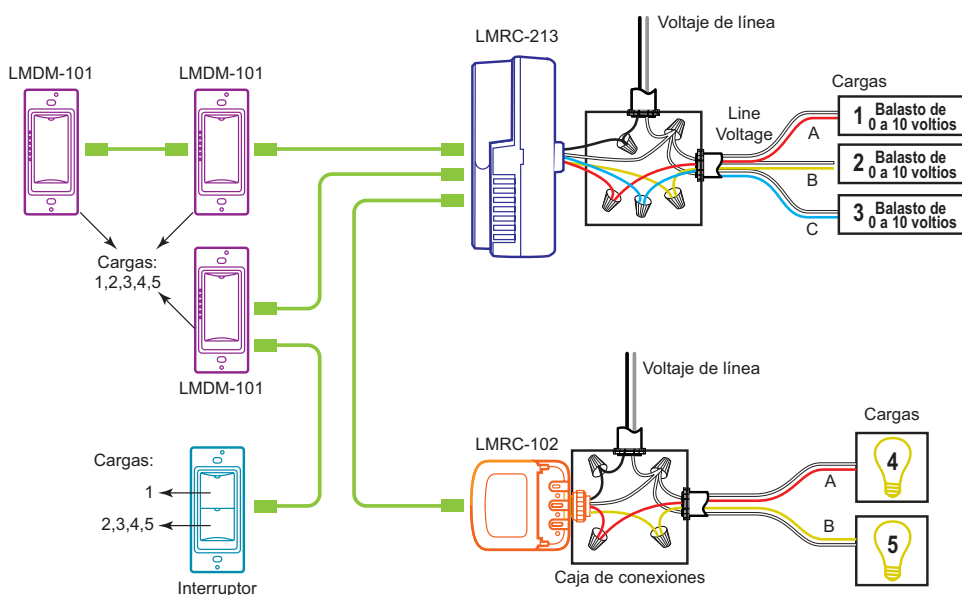
**PRECAUCIÓN: PARA CONECTAR UNA COMPUTADORA A LA RED LOCAL DE DLM, USE EL DISPOSITIVO LMCI-100. NUNCA CONECTE LA RED LOCAL DE DLM A UN PUERTO ETHERNET: PODRÍA DAÑAR LAS COMPUTADORAS Y OTROS EQUIPOS CONECTADOS.**

## FUNCIONAMIENTO DE PLUG N' GO (PNG)

Todas las cargas se vinculan automáticamente al LMDM-101.

El interruptor oscilante LMDM-101 controla todas las cargas de la red local DLM. Toque la parte superior del interruptor para activar todas las cargas en el último nivel de luz. Toque la parte inferior para apagar todas las cargas. Las cargas regulables se atenúan (suben o bajan) cuando se presiona o se mantiene presionada la parte apropiada del interruptor oscilante. Las cargas conmutadas se apagan cuando caen por debajo del 50 % y se encienden cuando suben por encima del 50 %.

Para cambiar las cargas controladas por el LMDM-101, consulte AJUSTE DE UNIDAD.



## AJUSTE DE UNIDAD: PUSH N' LEARN (PNL)

### Procedimiento de unión de cargas

El botón de configuración permite el acceso a nuestra tecnología Push n' Learn<sup>MC</sup> patentada para cambiar las relaciones de unión entre botones interruptores y cargas.

#### Paso 1 Entrar a Push n' Learn

1. Usando una herramienta con punta, presione y mantenga presionado el botón de configuración durante 3 segundos, hasta que el LED rojo del interruptor comience a parpadear.
2. Al soltar el botón de configuración del interruptor, el LED rojo del resto de los dispositivos de la red local DLM que están comunicados comenzará a parpadear.
3. La red local DLM ahora se encuentra en modo PnL. Los LED rojos continuarán parpadear hasta que salga del modo PnL.
4. Todas las cargas de la habitación se apagarán después de entrar a PnL. Después de un segundo, se encenderá una carga. Esta es la carga N.º 1, que está vinculada con el botón interruptor N.º1, según la configuración predeterminada de fábrica de Plug n' Go. El LED azul se mostrará encendido en todos los dispositivos vinculados a esta carga.



#### Paso 2 Interruptor de la partición

1. Para desplazarse por las cargas conectadas a la red local DLM, presione y suelte rápidamente el botón de configuración. La primera vez que lo presione apagará la Carga 1 y encenderá la Carga 2. La próxima vez que lo presione apagará la Carga 2 y encenderá la Carga 3, y así sucesivamente. A medida que cada carga se activa, observe los dispositivos (botones interruptores, sensores, etc.) que muestran un LED azul. Estos dispositivos están vinculados a la carga activada.
2. Para desvincular un botón interruptor o un interruptor oscilante de una carga, presione el botón interruptor o toque el interruptor oscilante mientras que el LED azul está encendido. El LED azul se apaga para indicar que el dispositivo ya no controla la carga que está actualmente encendida.
3. Si se presiona el botón interruptor o el interruptor oscilante mientras la carga está activada, se vuelve a vincular la carga al dispositivo y se enciende el LED azul.



#### Paso 3 Salir de Push n' Learn

1. Presione y mantenga presionado el botón de configuración hasta que se apague el LED de color rojo, aproximadamente 3 segundos.

## SOLUCIÓN DE PROBLEMAS

### Las cargas no funcionan como se espera.

<b>El LED del interruptor oscilante no se enciende</b>	<ol style="list-style-type: none"><li>1. Compruebe que el interruptor esté conectado a la red local DLM.</li><li>2. Compruebe la entrada de 24 V CC al interruptor: Conecte un dispositivo DLM diferente en la ubicación del interruptor. Si el dispositivo no se enciende, los 24 V de CC no están presentes.<ul style="list-style-type: none"><li>• Revise las conexiones de alto voltaje al controlador de la habitación.</li><li>• Si las conexiones de alto voltaje son correctas y el alto voltaje está presente, vuelva a revisar las conexiones de red local DLM entre el interruptor y el controlador de la habitación.</li></ul></li></ol>
<b>Se controlan las luces incorrectas</b>	<ol style="list-style-type: none"><li>1. Configure el interruptor oscilante para controlar las luces deseadas utilizando el procedimiento de ajuste de Push n' Learn.</li></ol>
<b>El interruptor oscilante no funciona</b>	<ol style="list-style-type: none"><li>1. Asegúrese de que el interruptor y el botón estén correctamente instalados.</li><li>2. Asegúrese de que la placa para pared no esté presionando el marco.</li></ol>
<b>El LED se enciende y se apaga pero la carga no cambia</b>	<ol style="list-style-type: none"><li>1. Asegúrese de que el dispositivo no esté en PnL.</li><li>2. Revise las conexiones de carga al controlador de habitación.</li></ol>

Este dispositivo cumple con la parte 15 de las reglas de la FCC. La Operación está sujeta a las dos condiciones siguientes. (1) Este dispositivo no puede causar interferencias perjudiciales, y (2) este dispositivo debe aceptar cualquier interferencia recibida, incluidas las interferencias que puedan causar una operación no deseada.

**NOTA:** Este equipo ha sido probado y cumple con los límites de dispositivos digitales Clase A, de acuerdo con la parte 15 de las Reglas de la FCC. Estos límites están diseñados para ofrecer una protección razonable contra la interferencia perjudicial en un entorno comercial. Este equipo genera, utiliza y puede irradiar energía de radiofrecuencia y, si no se instala y usa de acuerdo con el manual de instrucciones, puede causar interferencia perjudicial en las comunicaciones de radio. El funcionamiento de este equipo en una zona residencial puede causar interferencias perjudiciales, en cuyo caso el usuario deberá corregir la interferencia por su propia cuenta.

#### WARRANTY INFORMATION

Wattstopper warrants its products to be free of defects in materials and workmanship for a period of five (5) years. There are no obligations or liabilities on the part of Wattstopper for consequential damages arising out of, or in connection with, the use or performance of this product or other indirect damages with respect to loss of property, revenue or profit, or cost of removal, installation or reinstallation.

#### INFORMATIONS RELATIVES À LA GARANTIE

Wattstopper garantit que ses produits sont exempts de défauts de matériaux et de fabrication pour une période de cinq (5) ans. Wattstopper ne peut être tenu responsable de tout dommage consécutif causé par ou lié à l'utilisation ou à la performance de ce produit ou tout autre dommage indirect lié à la perte de propriété, de revenus, ou de profits, ou aux coûts d'enlèvement, d'installation ou de réinstallation.

#### INFORMACIÓN DE LA GARANTÍA

Wattstopper garantiza que sus productos están libres de defectos en materiales y mano de obra por un período de cinco (5) años. No existen obligaciones ni responsabilidades por parte de Wattstopper por daños consecuentes que se deriven o estén relacionados con el uso o el rendimiento de este producto u otros daños indirectos con respecto a la pérdida de propiedad, renta o ganancias, o al costo de extracción, instalación o reinstalación.