

Catalog Number(s) • Numéro(s) de catalogue • Número(s) de catálogo: 6FF-AFB

Country of Origin: Made in Mexico • Fabriqué au Mexique • Hecho en México

Legrand electrical systems conform to and should be properly grounded in compliance with requirements of the current National Electrical Code or codes administered by local authorities.

Les systèmes électriques Legrand sont conformes aux exigences du Code national de l'électricité en vigueur ou aux codes locaux et devraient être mis au sol conformément à ceux-ci.

Los sistemas eléctricos Legrand observan y deben ser conectados a tierra adecuadamente conforme a los requisitos del Código Eléctrico Nacional o los códigos vigentes establecidos por las autoridades locales.

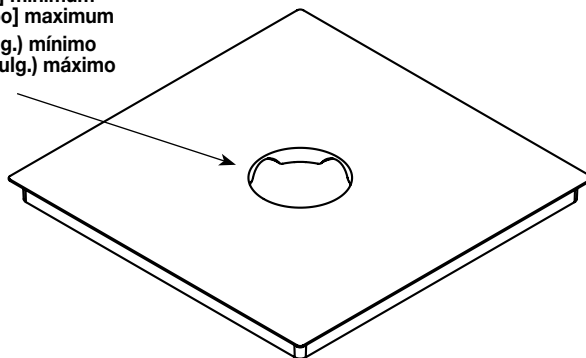
All electrical products may present a possible shock or fire hazard if improperly installed or used. Legrand electrical products may bear the mark of a Nationally Recognized Testing Laboratory (NRTL) and should be installed in conformance with current local and/or the National Electrical Code.

Tous les produits électriques peuvent comporter un risque d'électrocution ou d'incendie s'ils sont mal installés ou mal utilisés. Les produits électriques Legrand peuvent porter la marque d'un laboratoire de vérification reconnu à l'échelle nationale (NRTL) et devraient être installés en respectant le Code national de l'électricité en vigueur ou les codes locaux.

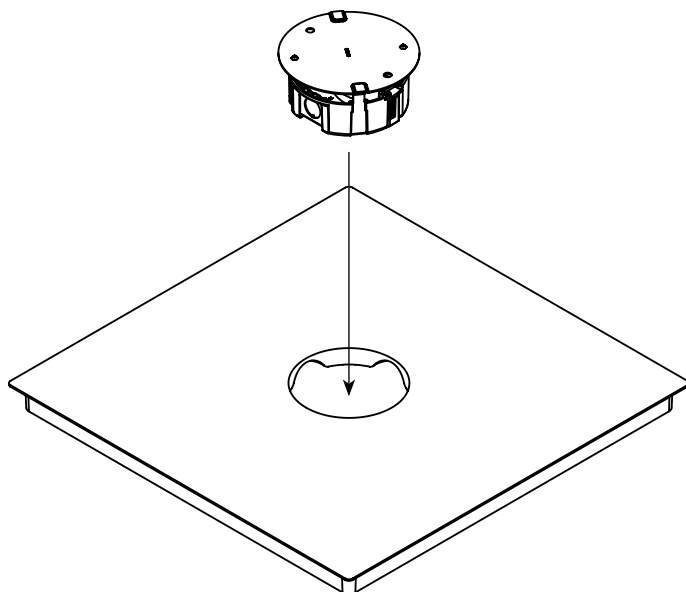
Todos los productos eléctricos pueden presentar una posible descarga o riesgo de incendio si no son utilizados o instalados adecuadamente. Los productos Legrand pueden llevar la marca del Laboratorio de Pruebas Reconocido a Nivel Nacional (NRTL, por sus siglas en inglés) y deben ser instalados conforme el Código Eléctrico Nacional y/o local vigentes.

- 1** Cut a minimum 6" [152mm] maximum 6 1/8" [155mm] hole in the floor.
Découpez dans le sol un orifice ayant un diamètre compris entre 152 mm [6 po] et 155 mm [6 1/8 po].
Corte un orificio en el piso de un mínimo de 152 mm (6 pulg.) y un máximo de 155 mm (6 1/8 pulg.).

6" [152mm] minimum
6 1/8" [155mm] maximum
152 mm [6 po] minimum
155 mm [6 1/8 po] maximum
152 mm (6 pulg.) mínimo
155 mm (6 1/8 pulg.) máximo



- 2** Insert 6FF-AFB into floor.
Insérez le dispositif 6FF-AFB dans le sol.
Inserte el 6FF-AFB en el piso.

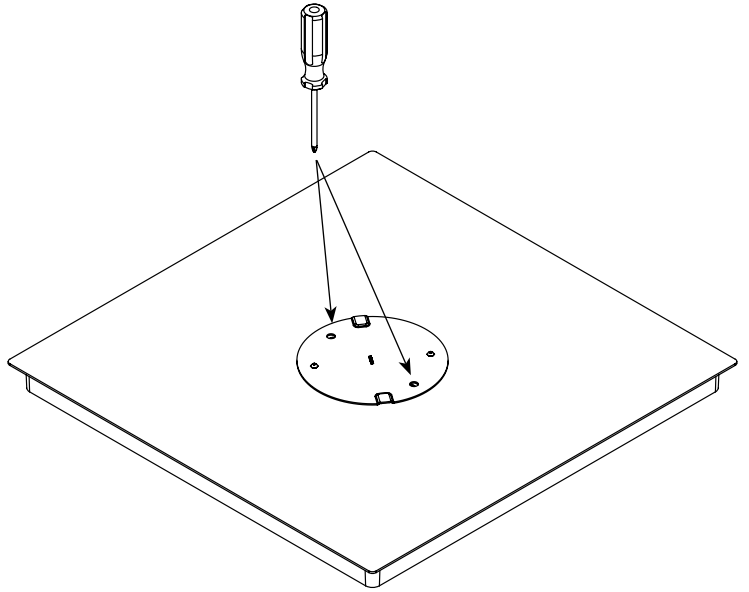


3

Secure 6FF-AFB to floor by tightening mounting brackets.

Fixez le dispositif 6FF-AFB au sol en serrant les supports de fixation.

Asegure el 6FF-AFB al piso ajustando los soportes de montaje.



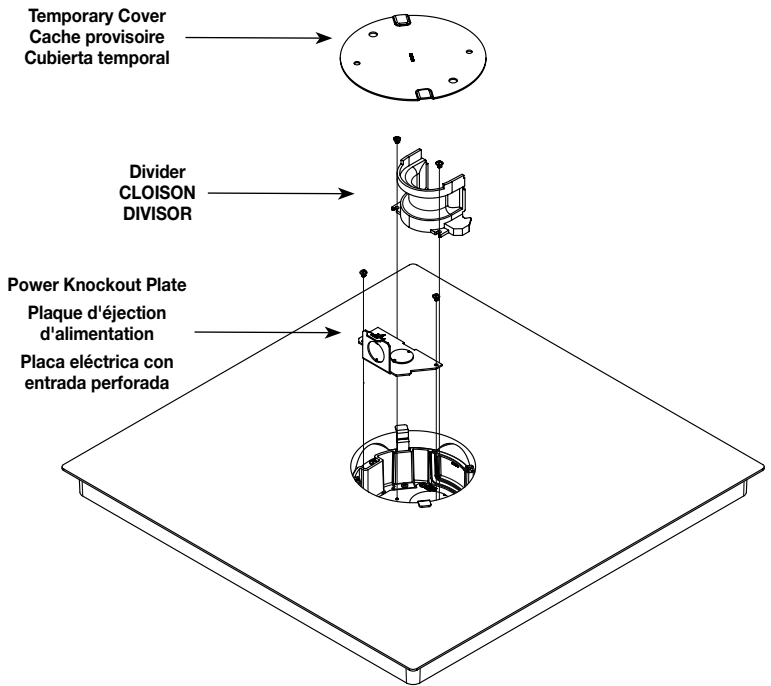
WIRING – POWER SIDE: • CÂBLAGE - CÔTÉ ALIMENTATION : • CABLEADO - LADO DE ALIMENTACIÓN:

4

Remove temporary cover, divider and power knockout plate.

Retirez le cache provisoire, le séparateur et la plaque d'éjection d'alimentation.

Retire la cubierta temporaria, el divisor y la placa eléctrica con entrada perforada.

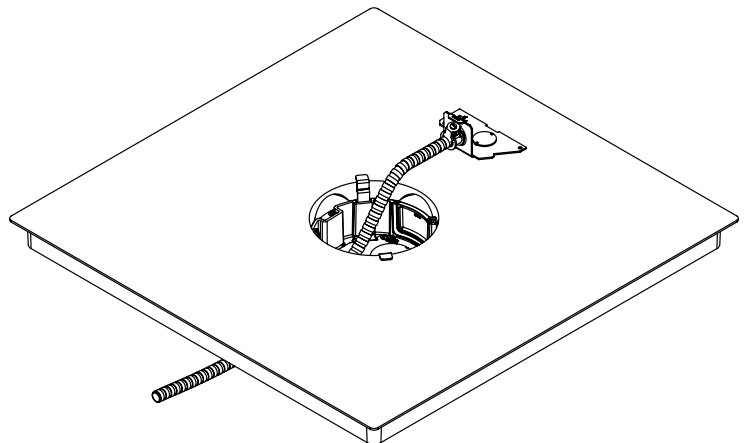


5

Remove desired knockout and attach conduit.

Retirez la plaque d'éjection souhaitée et fixez le conduit.

Retire el troquel deseado y conecte el conducto.

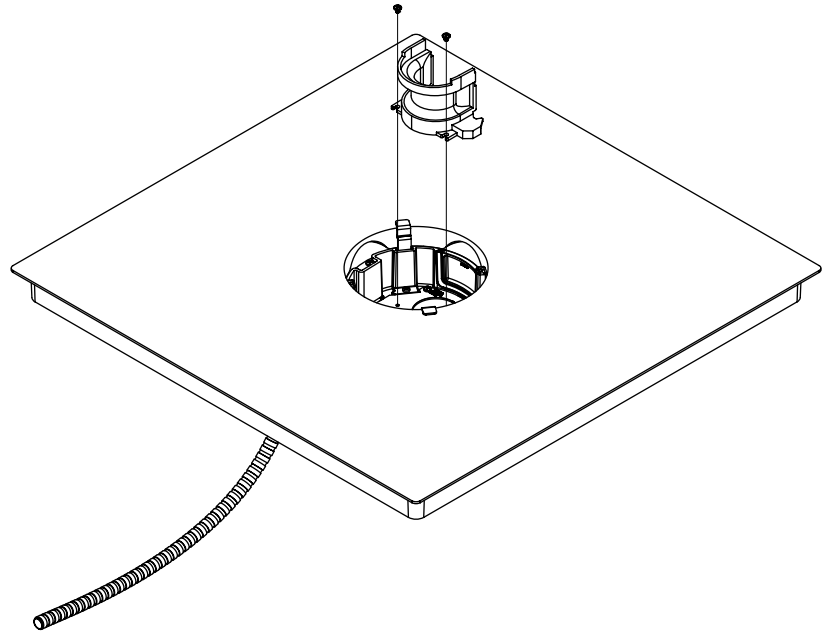


6

Reinstall knockout plate and divider

Reposez la plaque d'éjection et le séparateur.

Vuelva a instalar la placa con entrada perforada y el divisor



COMMUNICATION/A/V ACTIVATION: • COMMUNICATION /ACTIVATION A/V : • COMUNICACIÓN/ACTIVACIÓN DE A/V:

7a

The communication compartment has two points for wiring:

- A. Removable plug for side entrance.
- B. Removable knockout plate.

Le compartiment de communication dispose de deux points pour le câblage :

- A. Prise amovible pour l'entrée latérale.
- B. Plaque d'éjection amovible.

El compartimiento de comunicaciones tiene dos puntos para el cableado:

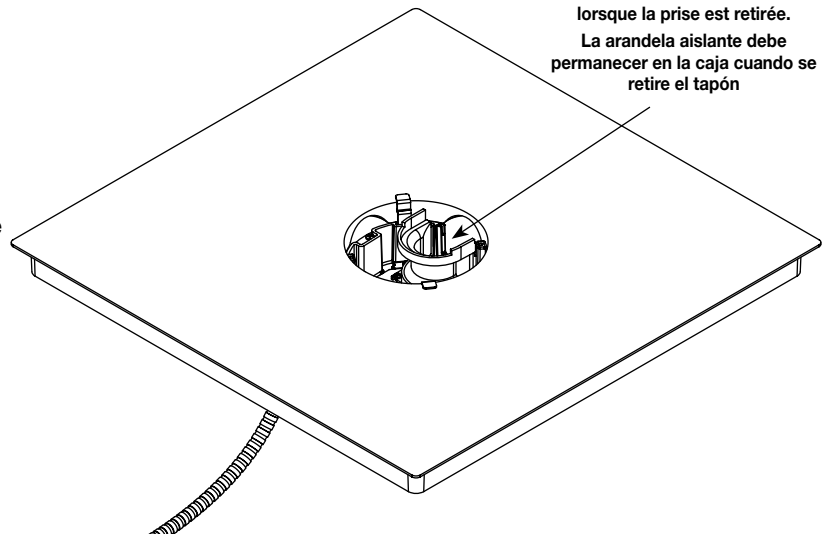
- A. Tapón removible para entrada lateral.
- B. Placa con entrada perforada removible.

Removable plug for side entrance

Prise amovible pour l'entrée latérale
Tapón removible para entrada lateral



Grommet is to stay in box when the plug is removed
L'œillet doit rester dans le boîtier lorsque la prise est retirée.
La arandela aislante debe permanecer en la caja cuando se retire el tapón

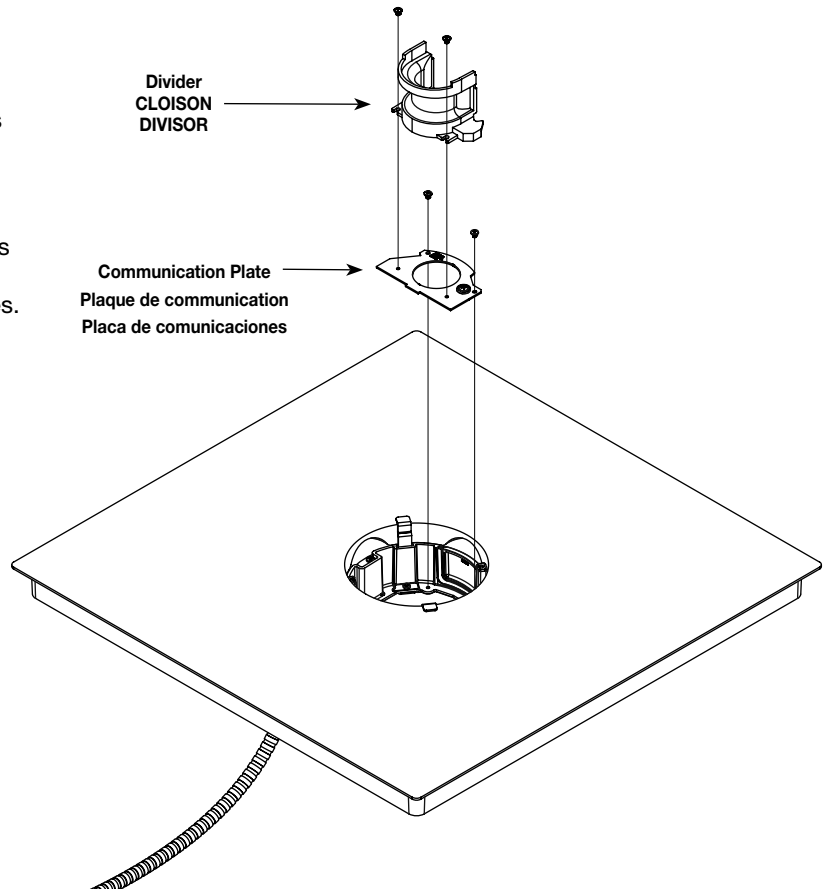


7b

When feeding the box through the 1 1/2" knockout, the divider and communication plate need to be removed.

Lorsque vous passez l'alimentation à travers la plaque d'éjection de 3,8 cm (1,5 po), le séparateur et la plaque de communication doivent être retirés.

Cuando ingrese los cables en la caja a través del troquel de 38 mm (1 1/2 pulg.), deberá quitar el divisor y la placa de comunicaciones.

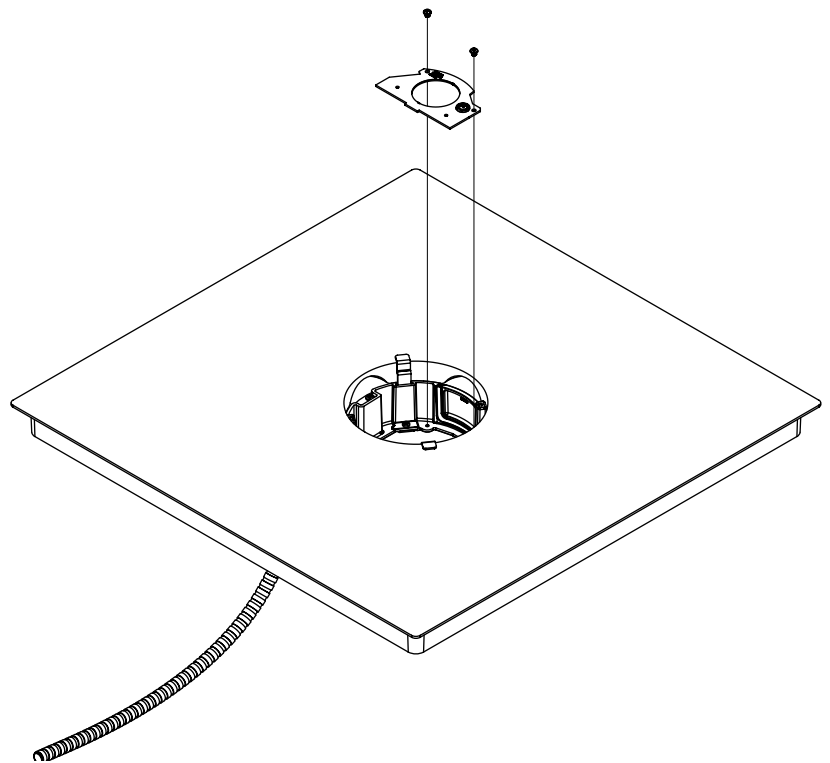


8

Remove the 1 1/2" knockout and reinstall the plate into the box.

Retirez la plaque d'éjection de 3,8 cm (1,5 po) et remontez la plaque dans la boîte.

Quite el troquel de 38 mm (1 1/2 pulg.) y vuelva a instalar la placa en la caja.

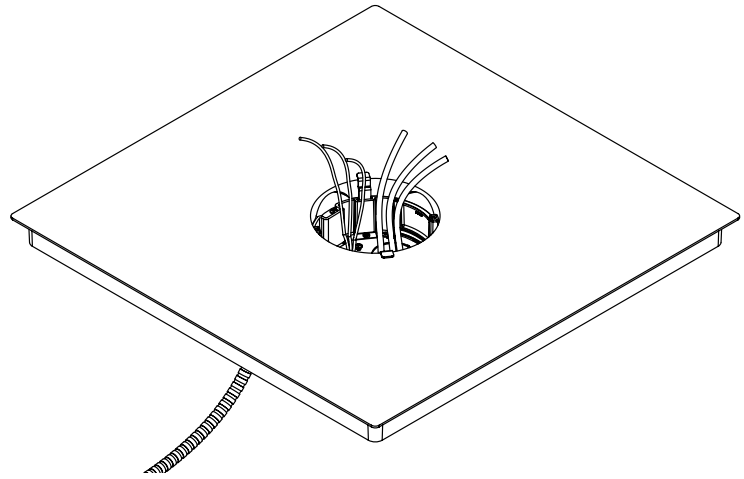


9

Pull wires through box.

Retirez les câbles du boîtier.

Tire de los cables a través de la caja.

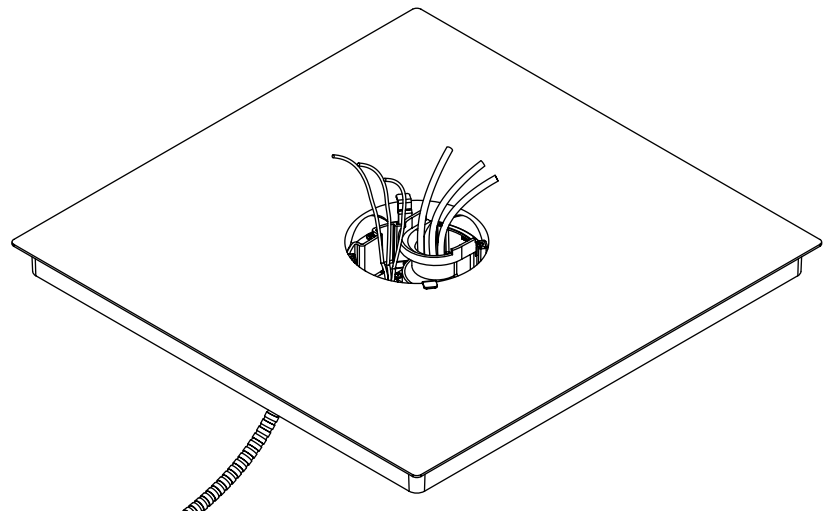


10

Reinstall divider onto communication knockout plate.

Remontez le séparateur sur la plaque d'éjection de communication.

Vuelva a instalar el divisor en la placa de comunicaciones perforada.



11

Install floor covering if needed.

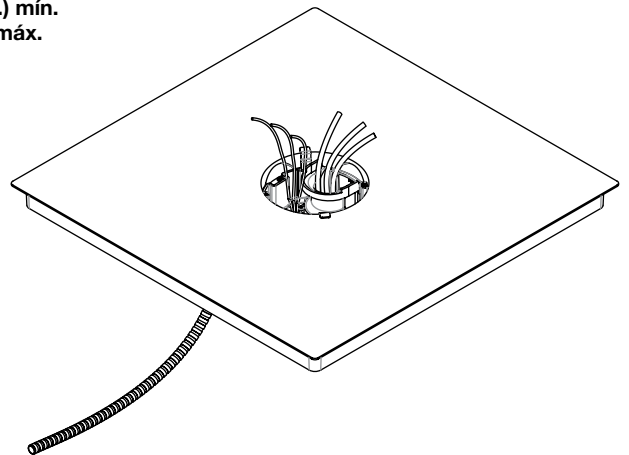
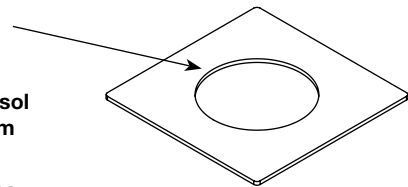
Installez un revêtement de sol si nécessaire.

Instale la cubierta del piso si es necesario.

Floor Covering Cutout
6 7/8" [175mm] min.
7" [177mm] max.

Découpe du revêtement de sol
175 mm [6 7/8 po] minimum
177 mm [7 po] maximum

Corte de la cubierta del piso
175 mm (6 7/8 pulg.) mín.
177 mm (7 pulg.) máx.



NOTE: See the Floor Cutout Template on the last page of these instructions.

REMARQUE : Consultez le modèle de découpe du sol à la dernière page de ces instructions.

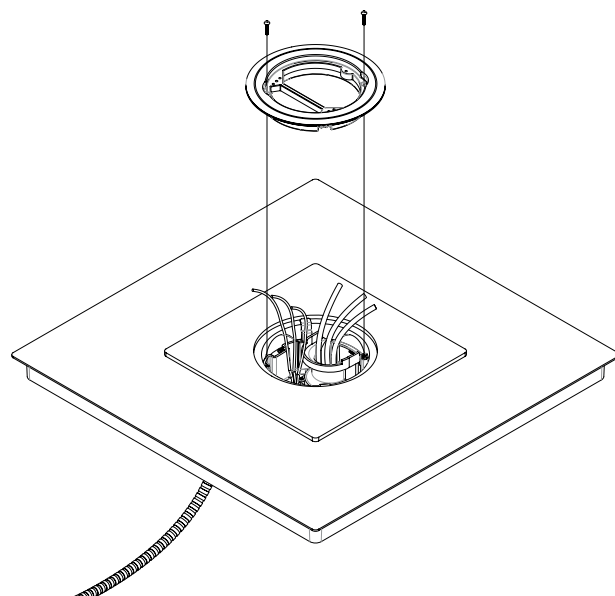
Nota: Consulte la Plantilla de corte del piso en la última página de estas instrucciones.

12

Install furniture feed cover flange (6CFFTCxx not included).

Installez la bride du couvercle d'alimentation du meuble (6CFFTCxx non compris).

Instale la brida de la cubierta de alimentación para muebles (6CFFTCxx no incluida).

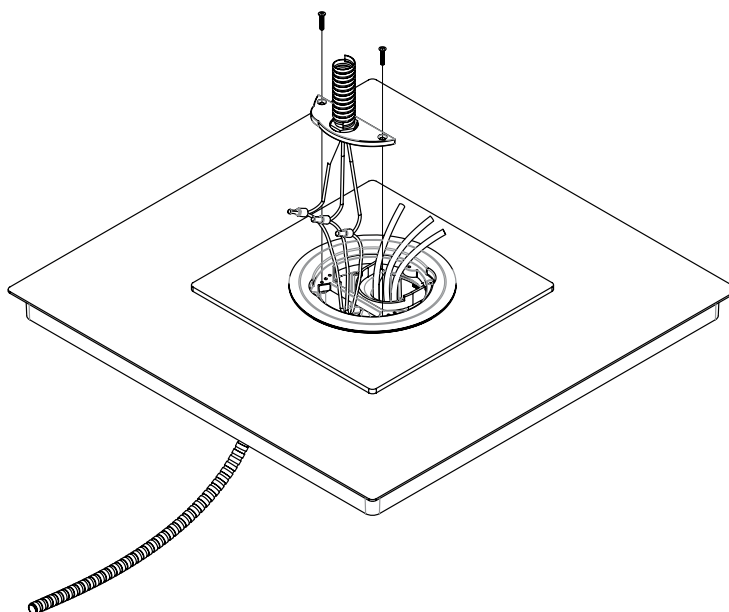


13

Attach conduit to 6CFFTCxx power cover and wire per local code. Install power cover to flange.

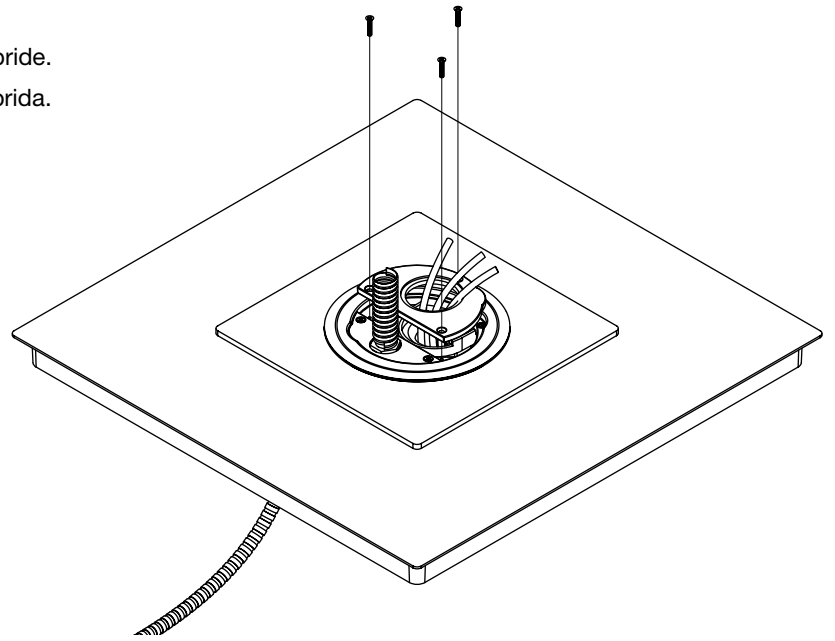
Fixez le conduit sur le couvercle d'alimentation 6CFFTCxx et le câble selon le code local en vigueur. Installez un couvercle d'alimentation sur la bride.

Conecte el conducto a la cubierta de alimentación del 6CFFTCxx y realice el cableado según los códigos locales. Instale la cubierta de alimentación en la brida.



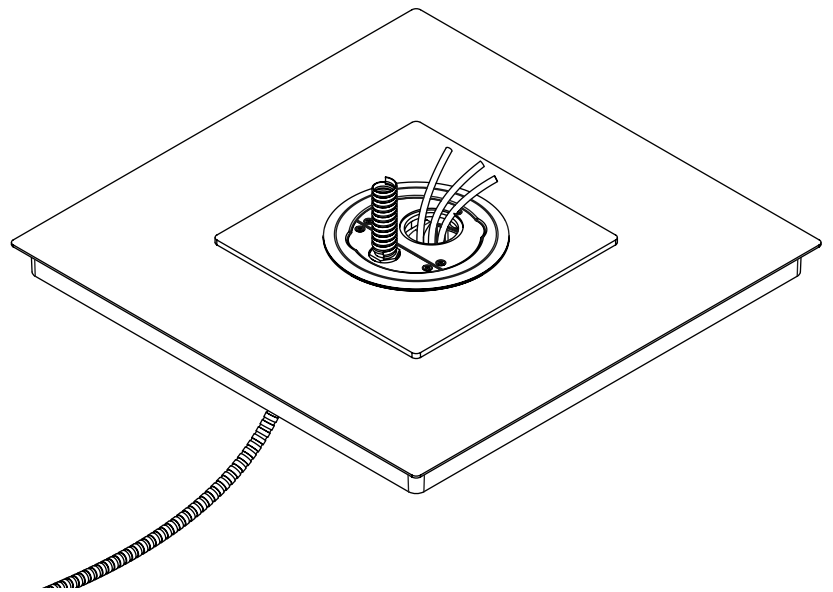
14

Install communication cover to flange.
Installez un cache de communication sur la bride.
Instale la cubierta de comunicaciones en la brida.

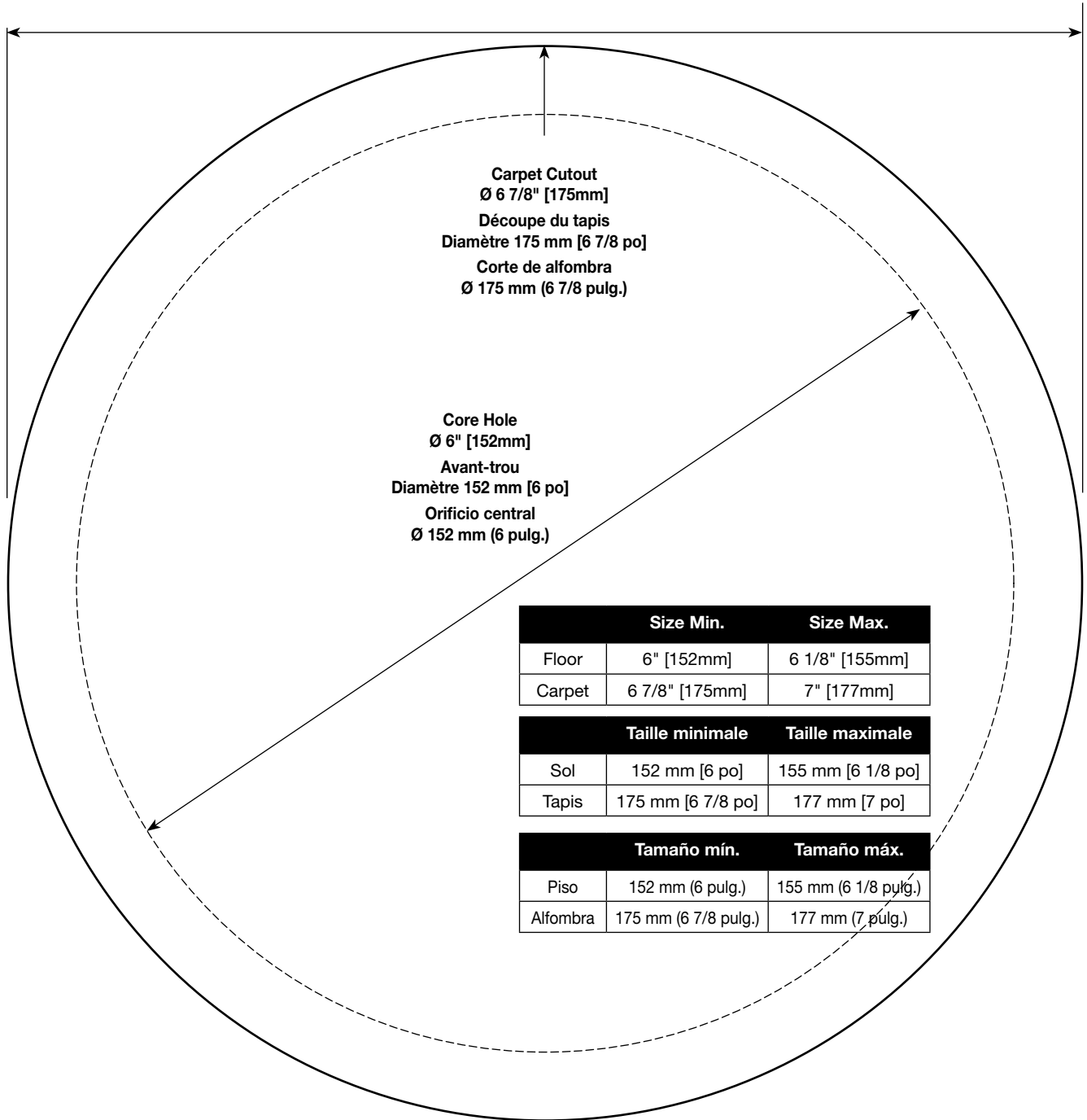


15

Assembly complete.
Assemblage terminé.
Armado completo.



**FLOOR & CARPET CUTOUT TEMPLATE • MODÈLE DE DÉCOUPE DU SOL ET DU TAPIS •
PLANTILLA DE CORTE DE PISO Y ALFOMBRA**



NOTE: When printing copies of this template, please be sure template has scaled correctly and is the correct size before using it to cut the floor.

REMARQUE : lorsque vous imprimez des copies de ce modèle, veuillez vous assurer qu'il est à la bonne échelle et à la bonne taille avant de l'utiliser pour découper le sol.

Nota: Cuando imprima copias de esta plantilla, asegúrese de que la plantilla tenga la escala correcta y de que tenga el tamaño correcto una vez impresa antes de aplicarla al piso.

No: 1011526R1 1013

legrand®

860.233.6251
1.877.BY.LEGRAND
www.legrand.us
www.legrand.ca

