

Legrand electrical systems conform to and should be properly grounded in compliance with requirements of the current National Electrical Code or codes administered by local authorities.

All electrical products may present a possible shock or fire hazard if improperly installed or used. Legrand electrical products may bear the mark of a Nationally Recognized Testing Laboratory (NRTL) and should be installed in conformance with current local and/or the National Electrical Code.

Les systèmes électriques Legrand sont conformes aux exigences du Code national de l'électricité en vigueur ou aux codes locaux et devraient être mis au sol conformément à ceux-ci.

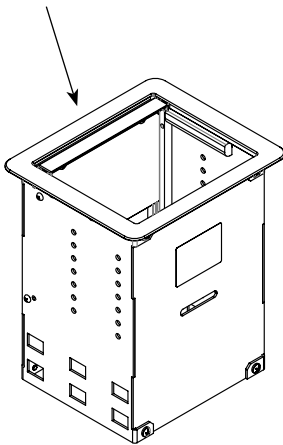
Tous les produits électriques peuvent comporter un risque d'électrocution ou d'incendie s'ils sont mal installés ou mal utilisés. Les produits électriques Legrand peuvent porter la marque d'un laboratoire de vérification reconnu à l'échelle nationale (NRTL) et devraient être installés en respectant le Code national de l'électricité en vigueur ou les codes locaux.

Los sistemas eléctricos Legrand observan y deben ser conectados a tierra adecuadamente conforme a los requisitos del Código Eléctrico Nacional o los códigos vigentes establecidos por las autoridades locales.

Todos los productos eléctricos pueden presentar una posible descarga o riesgo de incendio si no son utilizados o instalados adecuadamente. Los productos Legrand pueden llevar la marca del Laboratorio de Pruebas Reconocido a Nivel Nacional (NRTL, por sus siglas en inglés) y deben ser instalados conforme el Código Eléctrico Nacional y/o local vigentes.

INCLUDED COMPONENTS:
ÉLÉMENTS INCLUS :
COMPONENTES INCLUIDOS:

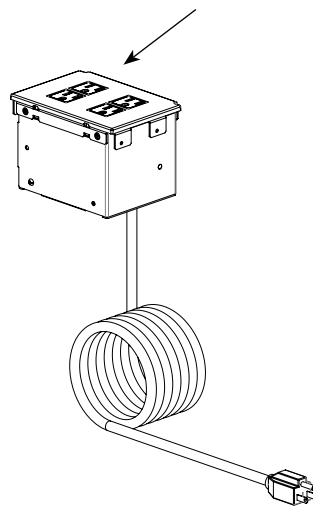
Table Box
 Boîtier d'encastrement sous table
 Caja para mesa



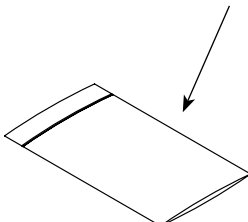
Dual Power Box with power cord (Faceplate attached)

Boîtier d'alimentation double avec cordon d'alimentation (plaque frontale fixée)

Caja de alimentación doble con cable de alimentación (placas frontales adjuntas)

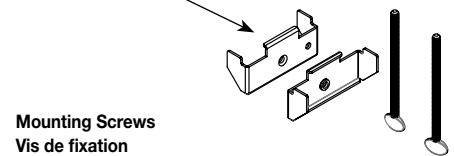


AV9014BK Hardware Bag
 Sac de quincaillerie AV9014BK
 Bolsa de elementos de ferretería AV9014BK



HARDWARE BAG A CONTENTS
CONTENU DU SAC DE QUINCAILLERIE A
CONTENIDO DE LA BOLSA DE ELEMENTOS DE FERRETERÍA A

Mounting Brackets & Thumb Screws
 Supports de montage et vis à serrage à main
 Soportes de montaje y tornillos manuales

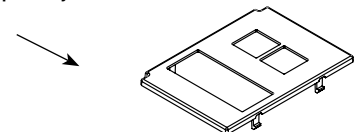


Mounting Screws
 Vis de fixation
 Tornillos de montaje



HARDWARE BAG CONTENTS INCLUDED BUT NOT USED
CONTENU DU SAC DE MATÉRIEL INCLUS MAIS NON UTILISÉ

Faceplate for Power/AV Box
 Plaque frontale pour boîtier d'alimentation/AV
 Placa frontal para caja de alimentación /AV



Device Plate for Power/AV Box
 Plaque du dispositif pour boîtier d'alimentation/AV
 Placa de dispositivo para caja de alimentación /AV

