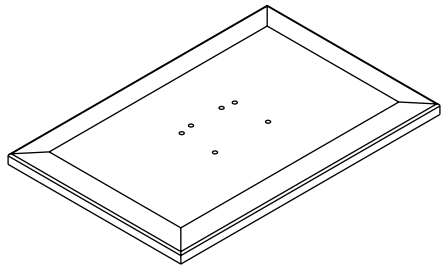


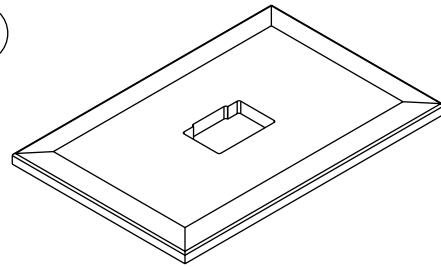
INSTALACIÓN EN EL RECORTE DÉCOUPE DE L'OUVERTURE

1



Aplicando la plantilla provista, perforar orificios piloto en los ángulos con un taladro eléctrico y mecha de 1/2" (12,7 mm).
En utilisant le gabarit fourni, percer les trous pilotes d'angle au moyen d'une perceuse électrique munie d'une mèche de 1/2" [12,7 mm].

2



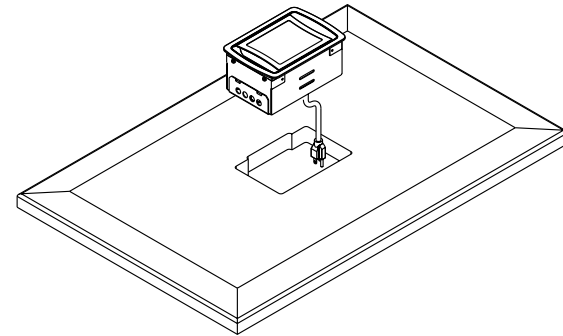
Con una sierra de calar portátil, cortar a lo largo del contorno interior de la plantilla. Probar el ajuste de la tapa en la abertura cortada. Si es necesario, limar cuidadosamente la abertura con una escofina para madera.

Découper le long du bord intérieur de la ligne du gabarit à l'aide d'une scie sauteuse ou d'une fraiseuse portable. Vérifier si le boîtier s'adapte correctement à l'ouverture pratiquée. Au besoin, limer l'ouverture soigneusement au moyen d'une râpe.

3

Conectar toda alimentación eléctrica y de comunicaciones y dejar caer la caja en la abertura.

Brancher les dispositifs d'alimentation électrique et de communication et insérer le boîtier dans l'ouverture.



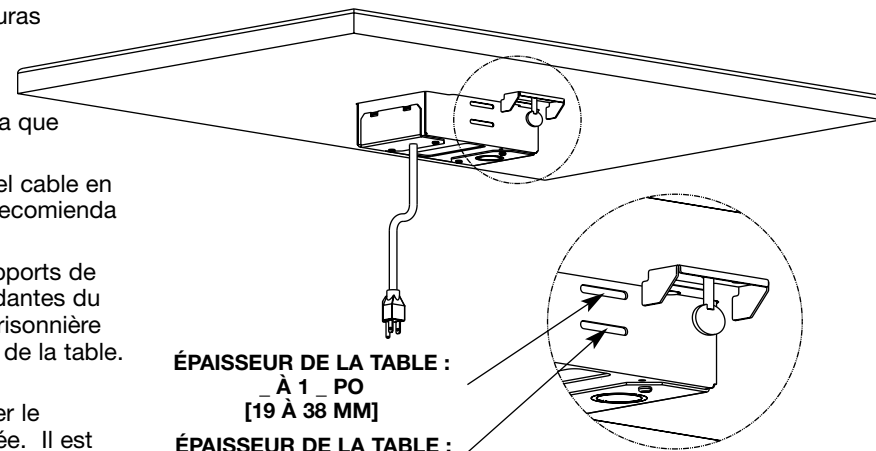
4

Por debajo de la superficie de la mesa, insertar los accesorios de fijación provistos en las ranuras correspondientes del cuerpo de la caja, a cada lado. Ajustar los pernos cautivos hasta que entren en contacto con la parte inferior de la mesa. Atornillarlos hasta que queden firmes, sin ajustar demasiado.

Hacer las terminaciones finales. Enchufar el cable en un tomacorriente eléctrico apropiado. Se recomienda usar circuitos con protección GFCI.

En travaillant sous la table, installer les supports de montage inclus dans les fentes correspondantes du boîtier, de chaque côté. Serrer l'attache prisonnière jusqu'à ce qu'elle touche la face inférieure de la table. Fixer solidement, mais ne pas trop serrer.

Faire les derniers raccordements. Brancher le cordon dans une prise électrique appropriée. Il est recommandé d'utiliser des circuits protégés contre les défauts à la terre.



ÉPAISSEUR DE LA TABLE :
_ À 1 _ PO
[19 À 38 MM]

ÉPAISSEUR DE LA TABLE :
1 _ À 2 _ PO
[38 À 64 MM]



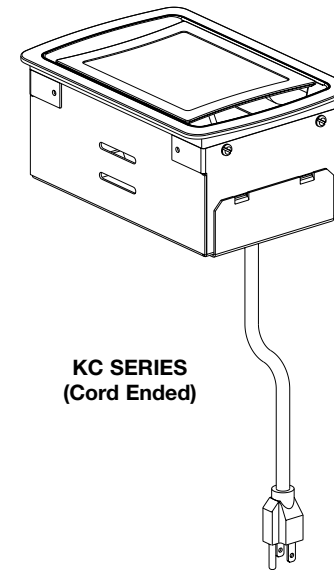
deQUORUM™ Worksurface Portal – KC & KF Series

INSTALLATION INSTRUCTIONS

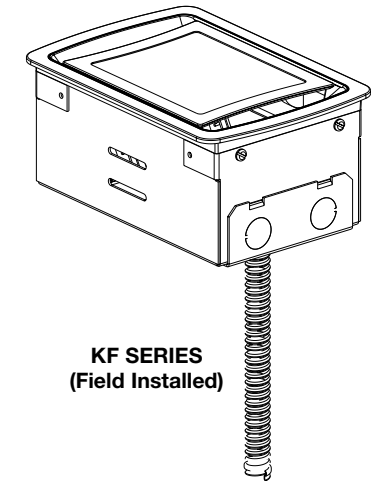
Installation Instruction No.: 42362 – December 2002

Wiremold Electrical Systems conform to and should be installed and properly grounded in compliance with requirements of the current National Electrical Code, Canadian Electrical Code or codes administered by local authorities.

All electrical products may represent possible shock or fire hazard if improperly installed or used. Wiremold electrical products are UL Listed to U.S. and Canadian safety standards, made for interior use only, and should be installed in conformance with current local and/or the National Electrical Code.



KC SERIES
(Cord Ended)

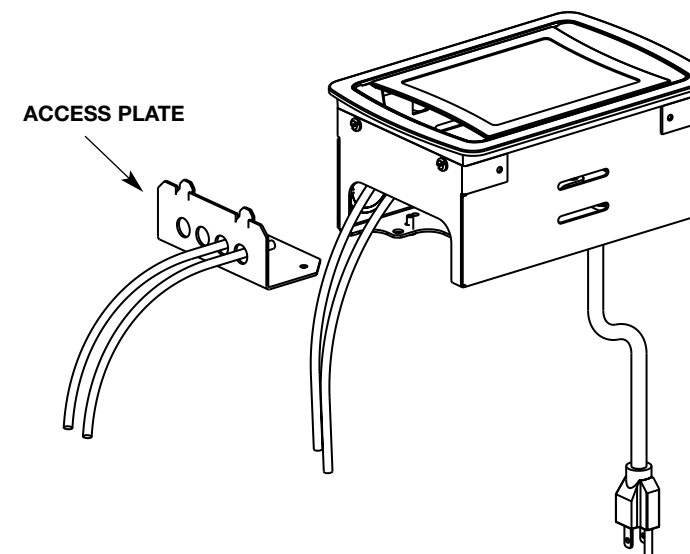


KF SERIES
(Field Installed)

FOR USE IN DRY LOCATIONS ONLY! NOT FOR USE IN FLOORS

The provided receptacle is dust and splash resistant only. If liquid enters the unit, promptly disconnect breaker or unplug power and allow to dry thoroughly.

COMMUNICATIONS INSTALLATION



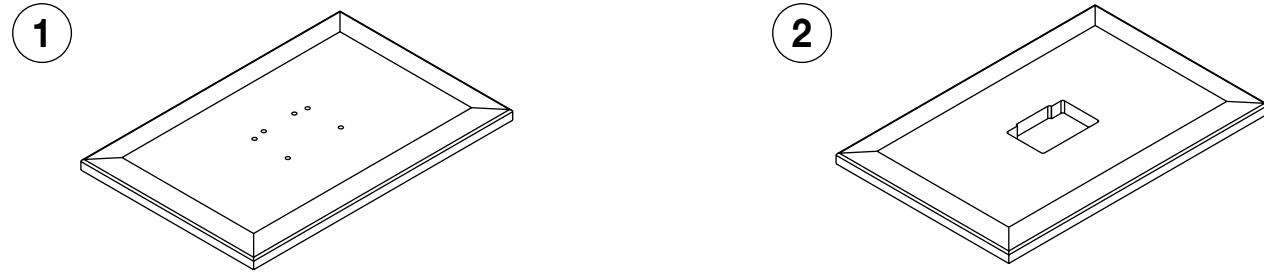
The communication compartment is enclosed with a removable access plate which has grommeted openings. One communication cable can be passed through each grommet. For larger volumes of communication cables, remove the access plate and use the provided caterpillar grommet to cover the cut edges of the communication opening.



The Wiremold Company
U.S. and International:
60 Woodlawn Street • West Hartford, CT 06110
1-800-621-0049 • FAX 860-232-2062 • Outside U.S. 860-233-6251
Canada:
850 Gartshore Street • Fergus, Ontario N1M 2W8
1-800-741-7957 • FAX 519-843-5980



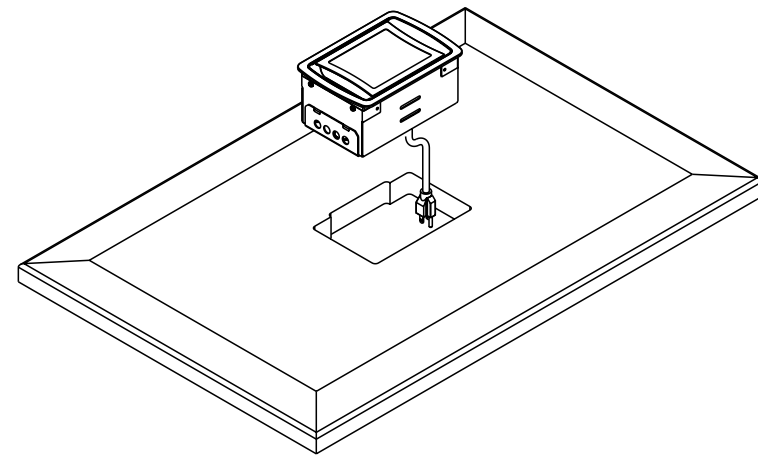
HOLECUT INSTALLATION



With template provided, use an electric drill with 1/2" [12.7mm] drill bit to make corner pilot holes.

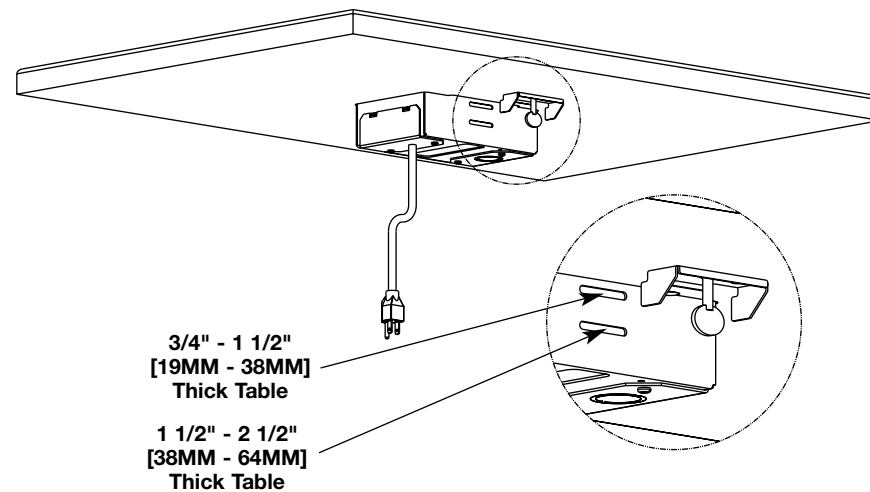
Use a portable jig saw and cut along the inside edge of the template line. Test fit the enclosure to the hole cut. Carefully file opening with wood rasp if required.

3 Connect any electrical feed and communications and drop enclosure into opening.



4 From under the table surface attach enclosed mounting brackets into corresponding slots in the enclosure body, for each side. Tighten captive fastener until it comes in contact with underside of table. Tighten until snug. Do not overtighten.

Make final terminations. Plug cord into a proper electrical receptacle. GFCI protected circuits are recommended.



The Wiremold Company
 U.S. and International:
 60 Woodlawn Street • West Hartford, CT 06110
 1-800-621-0049 • FAX 860-232-2062 • Outside U.S. 860-233-6251
 Canada:
 850 Gartshore Street • Fergus, Ontario N1M 2W8
 1-800-741-7957 • FAX 519-843-5980

42362 - December 2002 - For latest specs visit www.wiremold.com



deQuorum™

Worksurface Portal – Serie KC & KF
INSTRUCCIONES DE INSTALACIÓN

Worksurface Portal – Série KC & KF
INSTRUCTIONS DE MONTAGE

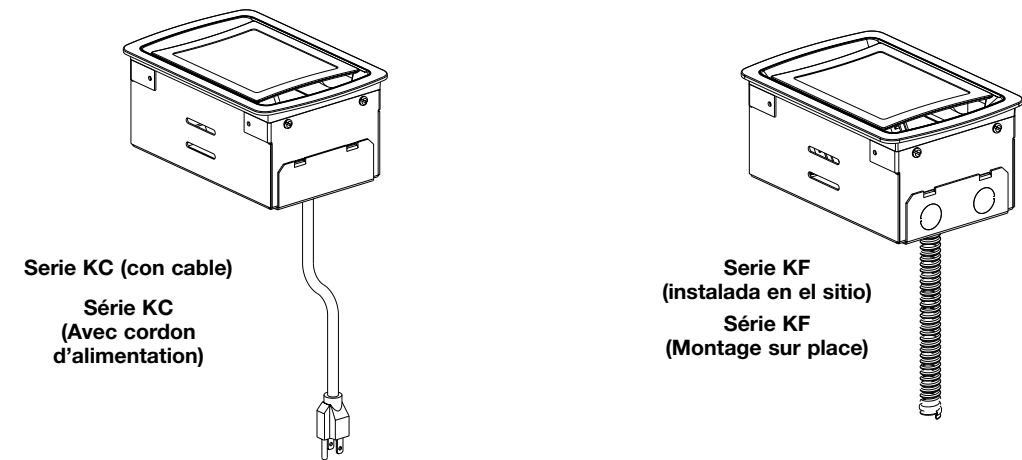
Installation Instruction No.: 42362 - December 2002

Los Sistemas Eléctricos Wiremold cumplen con los requisitos del Código Nacional Eléctrico, el Código Canadiense Eléctrico o los códigos vigentes administrados por autoridades locales, así mismo deben instalarse y conectarse a tierra en la forma debida siguiendo los requisitos de los códigos antes mencionados.

Todos los productos eléctricos pueden provocar posibles choques o peligros de incendio si se instalan o usan de manera indebida. Los productos eléctricos Wiremold están registrados bajo el cUL, se fabrican sólo para uso en interiores y deben instalarse de acuerdo con el Código Nacional Eléctrico y cualquier otro código vigente.

Les Systèmes électriques Wiremold se conforment aux versions actuelles du Code national de l'électricité, du Code canadien de l'électricité ou des règlements par les autorités locales, et doivent être installés et correctement mis à la terre les exigences du code approprié.

Tout produit électrique peut présenter un danger de choc électrique ou d'incendie s'il n'est pas installé ou utilisé correctement. Les produits électriques de Wiremold sont répertoriés par les Laboratoires des Assureurs du Canada (LAC), ne sont destinés qu'à l'usage intérieur et doivent être installés conformément aux versions actuelles des règlements locaux et/ou du Code national de l'électricité.

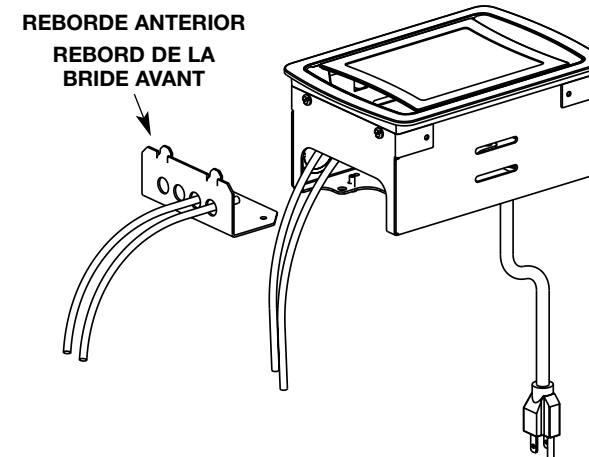


**¡PARA USO EXCLUSIVO EN LUGARES SECOS! NO DEBE USARSE EN PISOS.
 N'UTILISER QUE DANS DES ENDROITS SECS. NE PAS INSTALLER DANS LES PLANCHERS.**

El compartimento provisto sólo es resistente al polvo y las salpicaduras. Si penetra un líquido en el dispositivo, debe desconectarse rápidamente el interruptor o desenchufar la corriente eléctrica y dejar que se seque por completo.

Le socle fourni est protégé contre les poussières et les éclaboussures seulement. Si un liquide y pénètre, ouvrir le disjoncteur ou couper l'alimentation immédiatement et laisser le socle sécher complètement.

INSTALACIÓN DE COMUNICACIONES INSTALLATION DE L'UNITÉ DE COMMUNICATION

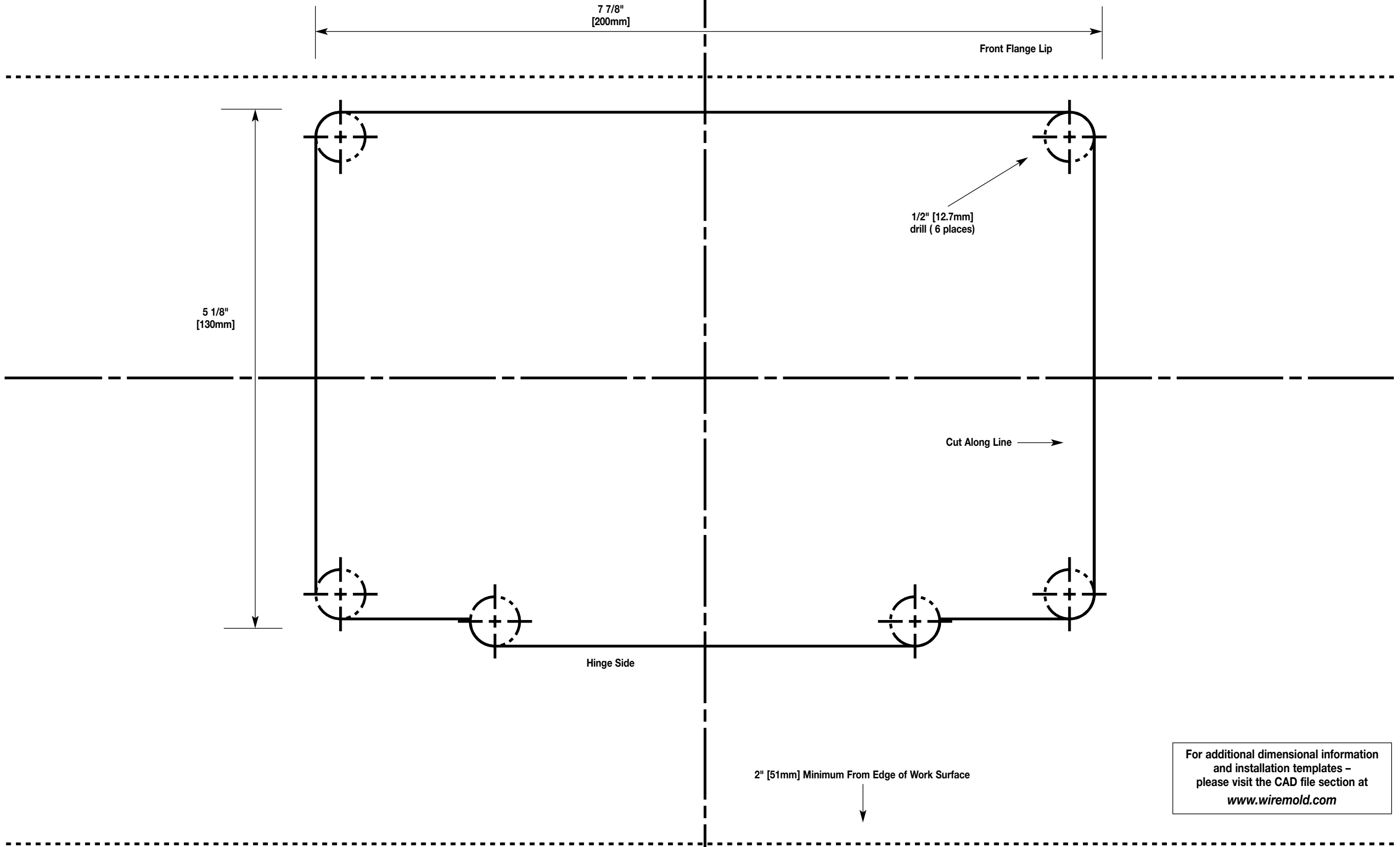


El compartimento de comunicación está cerrado por una placa de acceso removible con orificios provistos de arandelas. Puede pasarse un cable de comunicaciones por cada arandela. Para volúmenes mayores de cables de comunicaciones, se debe retirar la placa de acceso y usar la arandela de oruga provista para cubrir los bordes cortantes de la abertura de comunicación.

Le compartiment réservé à la fonction communication est muni d'une plaque d'accès amovible percée de passe-fils. Chaque passe-fil peut recevoir un câble de communication. Si le nombre de câbles de communication est supérieur, retirer la plaque d'accès et recouvrir les bords coupés de l'entrée du compartiment de communication d'un collet ondulé.

HOLECUT TEMPLATE

DO NOT COPY OR SCALE!



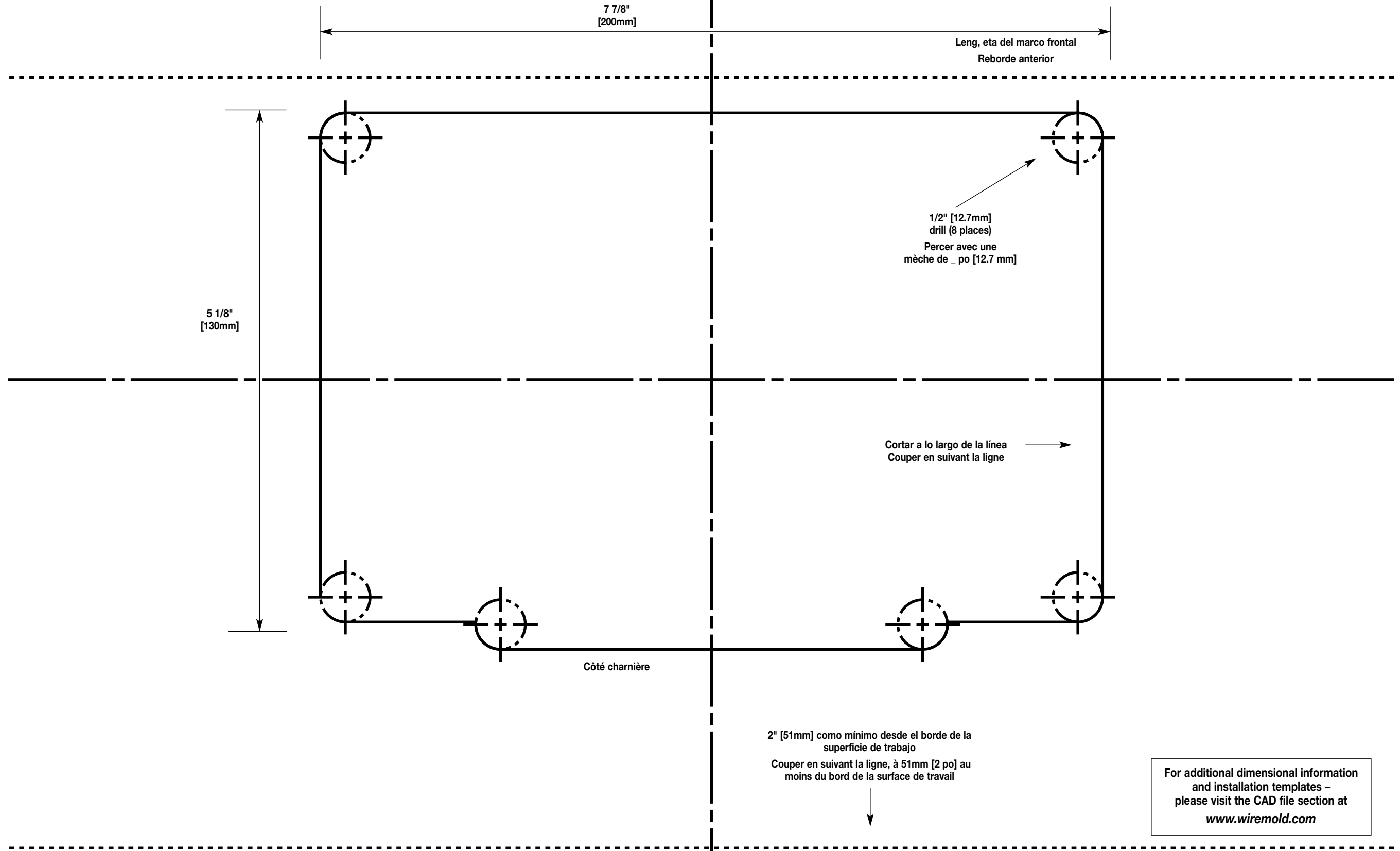
For additional dimensional information
and installation templates -
please visit the CAD file section at
www.wiremold.com

DO NOT COPY OR SCALE!

HOLECUT TEMPLATE

PLANTILLA DE RECORTE
GABARIT DE COUPE

¡NO COPIAR NI CAMBIAR LA ESCALA!
NE PAS COPIER LE GABARIT NI LE REPRODUIRE À L'ÉCHELLE



PLANTILLA DE RECORTE
GABARIT DE COUPE

¡NO COPIAR NI CAMBIAR LA ESCALA!
NE PAS COPIER LE GABARIT NI LE REPRODUIRE À L'ÉCHELLE