

No: 1015188R1 – 1215

Installation Instructions • Notice d'Installation • Instrucciones de Instalación

Catalog Number(s) • Numéro(s) de Catalogue • Número(s) de Catálogo:

Stems & Assemblies: • Tiges et assemblages : • Vástagos y ensambles: 10ATC, 10ATCP

Abandonments: • Abandons : • Abandonos: 10AP, ABPLUG10

Floor Structure: Concrete • Structure du sol : béton • Estructura del piso: hormigón

Floor Surface: Concrete, Terrazzo, Carpet, Tile, Wood

Surface du sol : béton, terrazzo, moquette, carrelage, plancher

Superficie del piso: Concreto, terrazo, alfombra, cerámico, madera

Country of Origin • Pays d'origine • País de origen:

Made in USA • Fabriqué en USA • Hecho en USA

#### IMPORTANT:

**Please read all instructions before beginning installation**

Legrand electrical systems conform to and should be properly grounded in compliance with requirements of the current National Electrical Code or codes administered by local authorities.

All electrical products may present a possible shock or fire hazard if improperly installed or used. Legrand electrical products may bear the mark of a Nationally Recognized Testing Laboratory and should be installed in conformance with current local and/or the National Electrical Code.

#### IMPORTANT :

**Veillez lire l'ensemble des instructions avant de commencer l'installation.**

Les systèmes électriques Legrand sont conformes au Code National de l'électricité (National Electrical Code) ou aux codes locaux en vigueur et doivent être mis à la terre conformément à ces codes.

Tous les produits électriques peuvent présenter un risque d'électrocution ou d'incendie s'ils ne sont pas installés ou utilisés correctement. Les produits électriques Legrand peuvent porter la marque d'un laboratoire reconnu et doivent être installés conformément au Code national de l'électricité et/ou aux codes locaux en vigueur.

#### IMPORTANTE:

**Lea todas las instrucciones antes de comenzar la instalación.**

Los sistemas eléctricos Legrand cumplen con los requisitos del Código Eléctrico Nacional (National Electrical Code, NEC) actual o con los códigos impuestos por las autoridades locales y deben conectarse a tierra consecuentemente.

Todos los productos eléctricos pueden presentar un riesgo de descarga o incendio si se los instala o utiliza incorrectamente. Los productos eléctricos Legrand pueden llevar la marca de un laboratorio de pruebas reconocido a nivel nacional y se deben instalar conforme al código local en vigencia o al Código Eléctrico Nacional.

**CAT. No. 10AP, 1BLH, 10BLH – For use when abandoning Poke-Thru Devices 10ATC, 10ATCP**

**RÉF. N° 10AP, 1BLH, 10BLH – Pièces à utiliser lors de l'abandon des périphériques poke-thru 10ATC et 10ATCP**

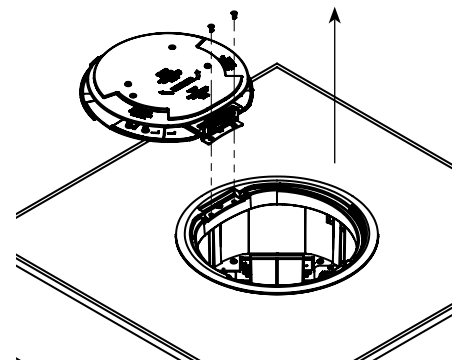
**CAT. N.° 10AP, 1BLH, 10BLH: Para usar cuando se abandonen dispositivos Poke-Thru 10ATC, 10ATCP**

# 1

Detach lid from poke thru device cover by removing (2) hinge screws from flange using 5/64" Allen wrench.

Détacher le couvercle du couvercle périphérique poke-thru en enlevant les (2) vis d'articulation de la bride avec une clé Allen de 1,984 mm (5/64 po)

Separate the tapa del dispositivo Poke-Thru quitando los (2) tornillos de la bisagra del collarín con una llave Allen de 5/64 pulg. (1,98 mm).

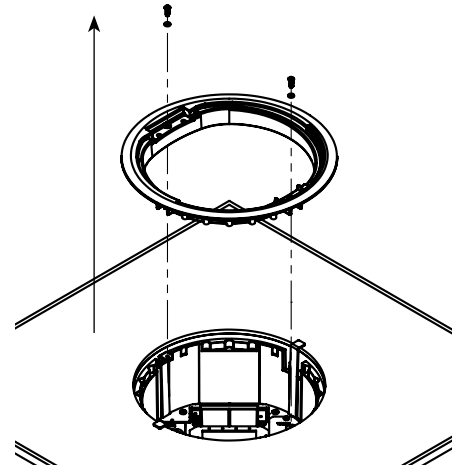


# 2

Detach flange from poke thru device body by removing (2) mounting screws using a 3/32" Allen wrench.

Détacher la bride du corps du périphérique poke-thru en enlevant les (2) vis de montage avec une clé Allen de 2,381 mm (3/32 po)

Separate el collarín del cuerpo del dispositivo Poke-Thru quitando los (2) tornillos de montaje con una llave Allen de 3/32 pulg. (2,38 mm).

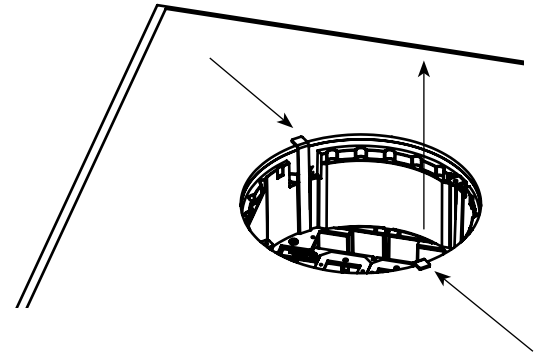


# 3

Remove Poke-Thru from floor by bending tabs inward and pulling unit up.

Retirez la prise poke-thru du sol en pliant les ergots vers l'intérieur et en la tirant vers le haut.

Quitar el dispositivo Poke-Thru del piso al doblar las lengüetas hacia adentro y levantar la unidad.

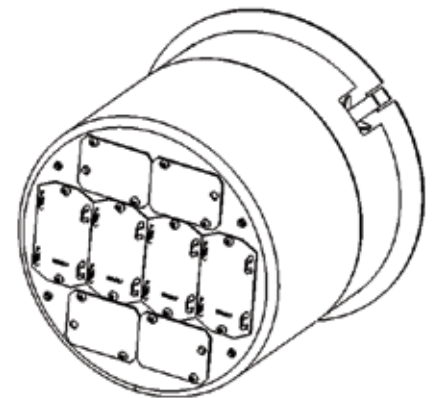


# 4

Remove all wire, cable and devices from poke thru device. Replace all Bottom Feed Plates using (4) Cat. No. 10BLH on the outer gangs and (4) Cat. No. 1BLH on the interior gangs.

Enlever tous les câbles et périphériques du périphérique poke-thru. Replacer toutes les plaques de dévidages inférieures en utilisant les (4) pièces référencées 10BLH pour les plastrons extérieurs et les (4) pièces référencées 1BLH pour les plastrons intérieurs.

Quite todos los cables y dispositivos del dispositivo Poke-Thru. Reemplace todas las placas pasantes inferiores usando (4) CAT. N.º 10BLH en las conexiones externas y (4) CAT. N.º 1BLH en las conexiones internas.

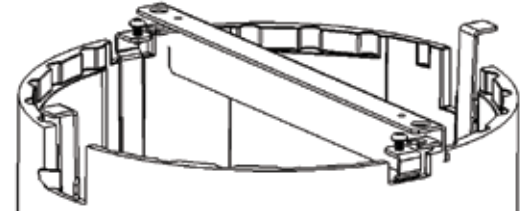
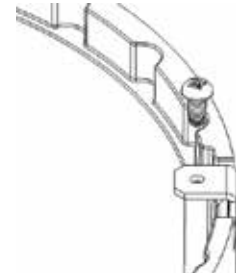


# 5

Thread #8-32 x 3/8" truss head screws into each flange of the poke thru device body allowing sufficient gap to slide the mounting tab of the support bracket between the screw head and flange.

Fixer les vis à tête bombée n° 8-32 x 9,5 mm (3/8 po) dans chaque bride du corps du périphérique poke-thru en laissant un espace suffisant pour que la languette de montage de la patte de support puisse être glissée entre la tête de vis et la bride.

Coloque tornillos alomados de 8-32 x 3/8 pulg. en cada collarín del cuerpo del dispositivo Poke-Thru, dejando suficiente espacio para introducir la lengüeta del soporte entre la cabeza del tornillo y el collarín.

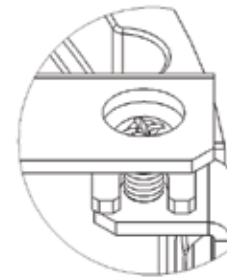
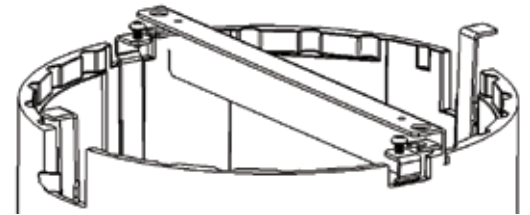


# 6

Tighten the screws by inserting a Phillips drive screwdriver through the access holes in the top of the support bracket.

Serrer les vis en insérant un tournevis cruciforme dans les orifices d'accès situés sur la partie supérieure de la patte de support.

Ajuste los tornillos pasando un destornillador Phillips por los orificios de acceso ubicados en la parte superior del soporte.

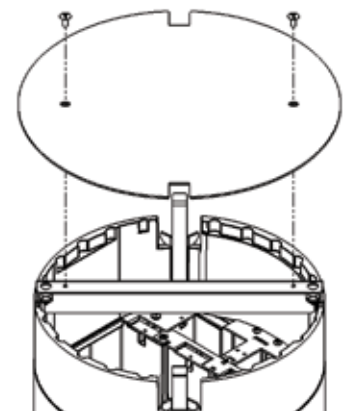


# 7

Secure steel abandonment plate to support bracket using (2) #8-32 X 3/8" truss head screws.

Fixer la plaque d'abandon en acier à la patte de support en se servant de (2) vis à tête bombée n° 8-32 x 9,525 mm (3/8 po).

Fije la placa de abandono de acero al soporte usando (2) tornillos de cabeza segmentada de #8-32 x 3/8 pulg.



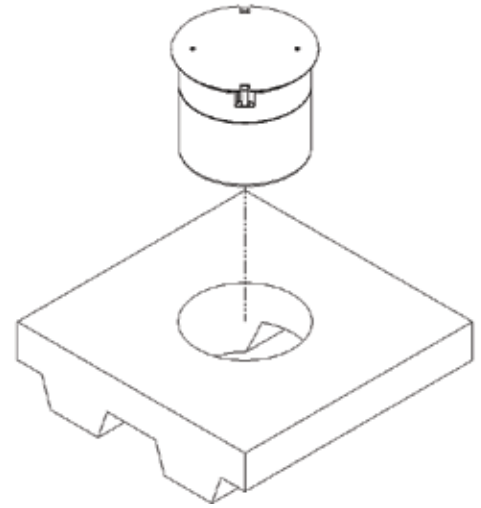
# 8

- Reinstall Poke-Thru into floor and reattach cover.  
Remplacez la prise poke-thru dans le sol et refixez le couvercle.  
Reinstalar el dispositivo Poke-Thru en el piso y reajustar la cubierta.

**CAUTION: FEED PLATES MUST BE INSTALLED IN ALL LOCATIONS TO MAINTAIN FIRE CLASSIFICATION.**

**ATTENTION : LES PLAQUES DE DÉVIDAGE DOIVENT ÊTRE INSTALLÉES À TOUS LES EMPLACEMENTS AFIN D'ASSURER LA CLASSIFICATION IGNIFUGE.**

**PRECAUCIÓN: LAS PLACAS PASANTES DEBEN INSTALARSE EN TODAS LAS UBICACIONES PARA MANTENER LA RESISTENCIA AL FUEGO.**



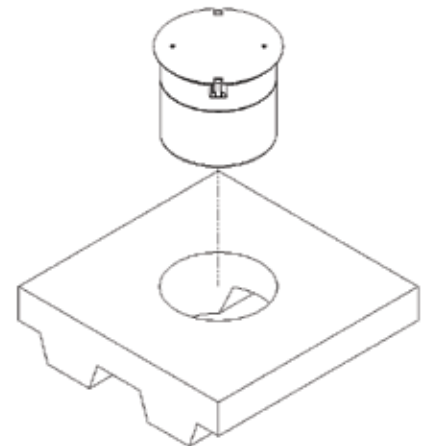
**CAT. No. ABPLUG10**  
**RÉF. N° ABPLUG10**  
**CAT. N.° ABPLUG10**

# 1

Align the body of Cat. No. ABPLUG10 with the concrete core hole and insert completely into the hole.

Aligner le corps de la pièce référencée ABPLUG10 avec l'orifice carotté et insérer complètement dans l'orifice.

Alinee el cuerpo del CAT. N.° ABPLUG10 con el orificio central en el hormigón e introdúzcalo por completo en el orificio.



**NOTE:** Abandonment Plugs are required to maintain the fire rating of the floor assembly when a poke thru fitting is not used. The abandonment plugs in these instructions are shown in the UL Fire Resistance Directory.

**REMARQUE :** Les prises d'abandon sont nécessaires au maintien de la résistance au feu de l'ensemble sol lorsqu'un raccord encastrable poke-thru n'est pas utilisé. Les prises d'abandon dans ces instructions apparaissent dans le répertoire de résistance au feu UL.

**NOTA:** Se requieren tapones de abandono para conservar la clasificación de resistencia al fuego del ensamble del piso cuando no se usa una conexión Poke-Thru. Los tapones de abandono en estas instrucciones aparecen en el Directorio de resistencia al fuego de UL.

No: 1015188R1 1215

**legrand®**

860.233.6251  
1.877.BY.LEGRAND  
www.legrand.us  
www.legrand.ca

