

# 2400BD Series Raceway

## V2435D, V4089

### INSTALLATION INSTRUCTIONS

Installation Instruction No.: 41721R4 – Updated July 2004

Wiremold Electrical Systems conform to and should be installed and properly grounded in compliance with requirements of the current National Electrical Code, Canadian Electrical Code or codes administered by local authorities.

All electrical products may represent possible shock or fire hazard if improperly installed or used. Wiremold electrical products are UL Listed, made for interior use only, and should be installed in conformance with current local and/or the National Electrical Code.

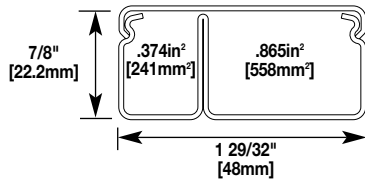
Los Sistemas Eléctricos Wiremold cumplen con los requisitos del Código Nacional Eléctrico, el Código Canadiense Eléctrico o los códigos vigentes administrados por autoridades locales, así mismo deben instalarse y conectarse a tierra en la forma debida siguiendo los requisitos de los códigos antes mencionados.

Todos los productos eléctricos pueden provocar posibles choques o peligros de incendio si se instalan o usan de manera indebida. Los productos eléctricos Wiremold están registrados bajo el cUL, se fabrican sólo para uso en interiores y deben instalarse de acuerdo con el Código Nacional Eléctrico y cualquier otro código vigente.

Les Systèmes électriques Wiremold se conforment aux versions actuelles du Code national de l'électricité, du Code canadien de l'électricité ou des règlements par les autorités locales, et doivent être installés et correctement mis à la terre les exigences du code approprié.

Tout produit électrique peut présenter un danger de choc électrique ou d'incendie s'il n'est pas installé ou utilisé correctement. Les produits électriques de Wiremold sont répertoriés par les Laboratoires des Assureurs du Canada (LAC), ne sont destinés qu'à l'usage intérieur et doivent être installés conformément aux versions actuelles des règlements locaux et/ou du Code national de l'électricité.

#### V2400D



#### V2400D RACEWAY FILL CAPACITIES FOR POWER

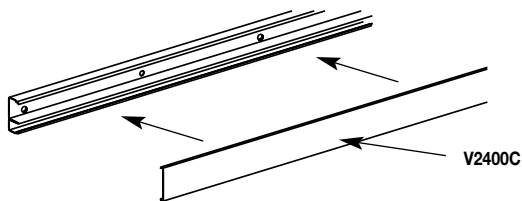
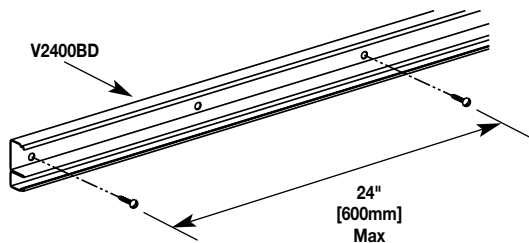
WIRE SIZE THHN/THWN	O.D.		NO. OF CONDUCTORS (40% FILL)	
	Inches	[mm]	1/3 COMP	2/3 COMP
14 AWG	0.164	[4.2]	6	11
12 AWG	0.130	[3.3]	9	19
10 AWG	0.111	[2.8]	11	26

#### V2400D RACEWAY WIRE FILL CAPACITIES FOR COMMUNICATIONS

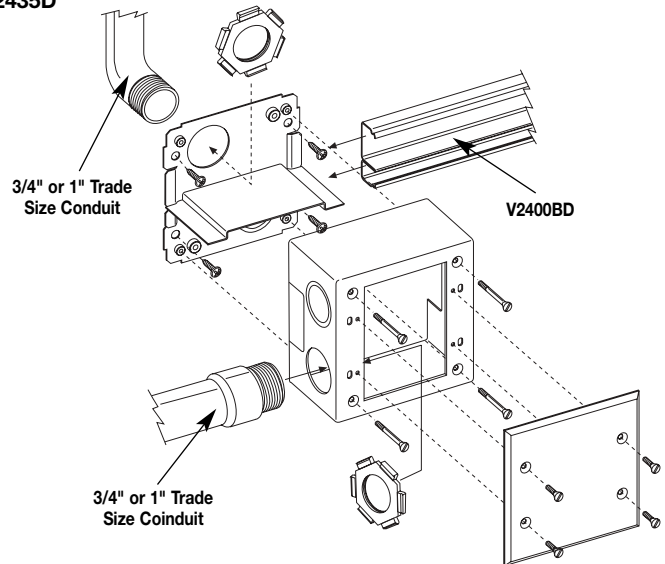
	CABLE/WIRE SIZE	O.D.		20% FILL*		40% FILL**	
		INCHES	[mm]	1/3 COMP	2/3 COMP	1/3 COMP	2/3 COMP
UNSHIELDED TWISTED PAIR	4-pair, 24 AWG, Cat 3	0.190	[4.8]	2	6	5	12
	4-pair, 24 AWG, Cat 5e	0.210	[5.3]	2	4	4	9
	4-pair, 24 AWG Cat 6	0.250	[6.3]	1	3	3	7
TELEPHONE	2-pair, 24 AWG	0.140	[3.6]	4	11	9	22
	3-pair, 24 AWG	0.150	[3.8]	4	9	8	19
	4-pair, 24 AWG	0.190	[4.8]	2	6	5	12
	25-pair, 24 AWG	0.410	[10.4]	0	1	1	2
COAXIAL	RG58/U	0.195	[5.0]	2	5	4	11
	RG59/U	0.242	[6.1]	1	3	3	7
	RG62/U	0.242	[6.1]	1	3	3	7
	RG6/U	0.270	[6.9]	1	3	2	6
TWINAXIAL	110 Ohm	0.330	[8.4]	0	2	1	4
SHIELDED TWISTED PAIR	TYPE 1	0.390	[9.9]	0	1	1	2
	TYPE 2	0.465	[11.8]	0	1	0	2
	TYPE 3	0.245	[6.2]	1	3	3	7
FIBER OPTIC	Mini ZipCord	0.079 x 0.157	[2 x 4]	5	13	11	27
	ZipCord	0.118 x 0.236	[3 x 6]	2	6	5	12
	Round 4 Strand Fiber	0.187	[4.8]	2	6	5	12
	Round 6 Strand Fiber	0.256	[6.5]	1	3	2	6
	Fiber Zip Cord	0.110	[2.8]	8	18	16	36

Use a #8 (5/16" [7.9mm] Head size) Pan Head Screw or equivalent.  
 Use un tornillo de cabeza redonda N° 8 (con cabeza de 7.9mm [5/16"] o equivalente).  
 Utilisez une vis BER n°8 (tête de 7,9mm [5/16 po] ou équivalent).

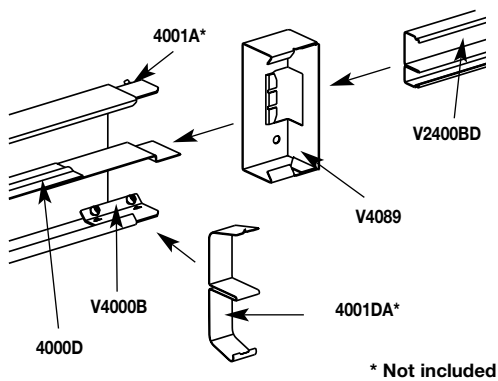
#### V2400D



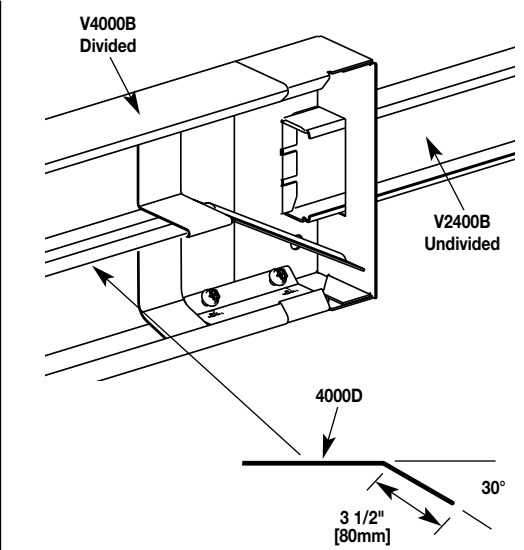
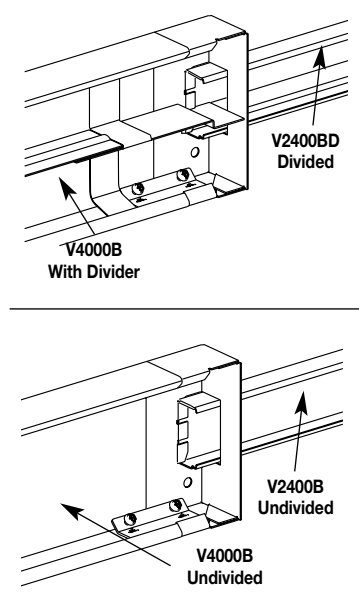
#### V2435D



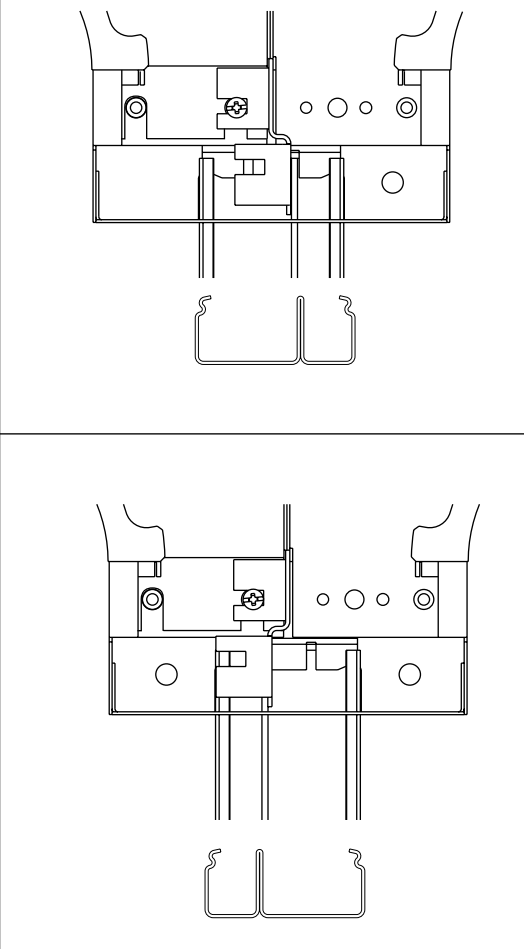
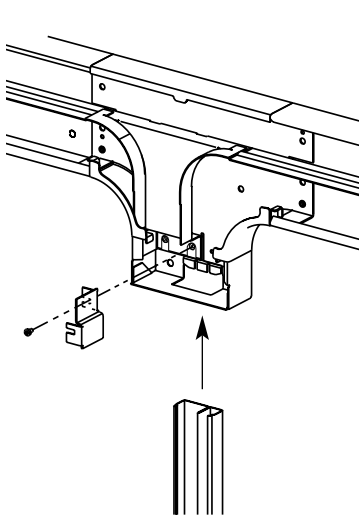
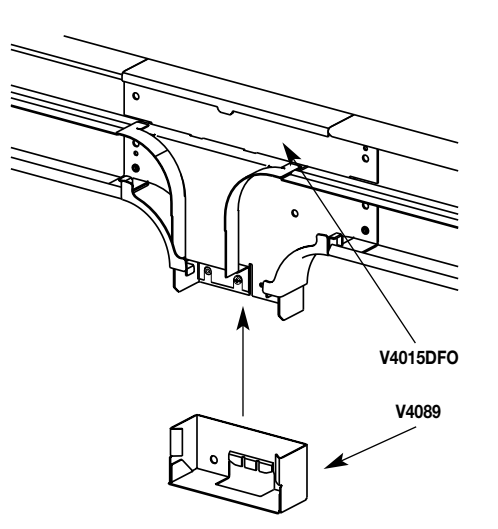
**V4089**



\* Not included



**V4089 with V4015DFO**



**The Wiremold Company**  
 U.S. and International:  
 60 Woodlawn Street • West Hartford, CT 06110  
 1-800-621-0049 • FAX 860-232-2062 • Outside U.S. 860-233-6251  
 Canada:  
 850 Gartshore Street • Fergus, Ontario N1M 2W8  
 1-800-741-7957 • FAX 519-843-5980

