

No: 1013856 – 0215

Installation Instructions • Notice d'Installation • Instrucciones de Instalación

Catalog Number(s) • Numéro(s) de catalogue • Número(s) de catálogo:

Wall Boxes • Boîtiers muraux • Cajas de pared: EHWB4, EHWB8

Covers • Couvertres • Tapas: EHWBC4, EHWBC8

Wall Structure: Drywall over 2" x 4" Stud Framing

Structure murale : Cloison sèche sur ossature à montant de 51 mm x 102 mm (2 po x 4 po)

Estructura de la pared: Mampostería sobre marcos de montantes de 5 x 10 cm (2" x 4")

Country of Origin • Pays d'origine • País de origen:

Boxes • Boîtiers • Cajas: Made in USA • Fabriqué en USA • Hecho en USA

Covers • Couvertres • Tapas: Made in USA • Fabriqué en USA • Hecho en USA

IMPORTANT:

Please read all instructions before beginning installation

Legrand electrical systems conform to and should be properly grounded in compliance with requirements of the current National Electrical Code or codes administered by local authorities.

All electrical products may present a possible shock or fire hazard if improperly installed or used. Legrand electrical products may bear the mark of a Nationally Recognized Testing Laboratory and should be installed in conformance with current local and/or the National Electrical Code.

IMPORTANT :

VEUILLEZ LIRE L'ENSEMBLE DES INSTRUCTIONS AVANT DE COMMENCER L'INSTALLATION.

Les systèmes électriques Legrand sont conformes au Code National de l'électricité (National Electrical Code) ou aux codes locaux en vigueur et doivent être mis à la terre conformément à ces codes.

Tous les produits électriques peuvent présenter un risque d'électrocution ou d'incendie s'ils ne sont pas installés ou utilisés correctement. Les produits électriques Legrand peuvent porter la marque d'un laboratoire reconnu et doivent être installés conformément au Code national de l'électricité et/ou aux codes locaux en vigueur.

IMPORTANTE:

Lea todas las instrucciones antes de comenzar la instalación.

Los sistemas eléctricos Legrand cumplen con los requisitos del Código Eléctrico Nacional (National Electrical Code, NEC) actual o con los códigos impuestos por las autoridades locales y deben conectarse a tierra consecuentemente.

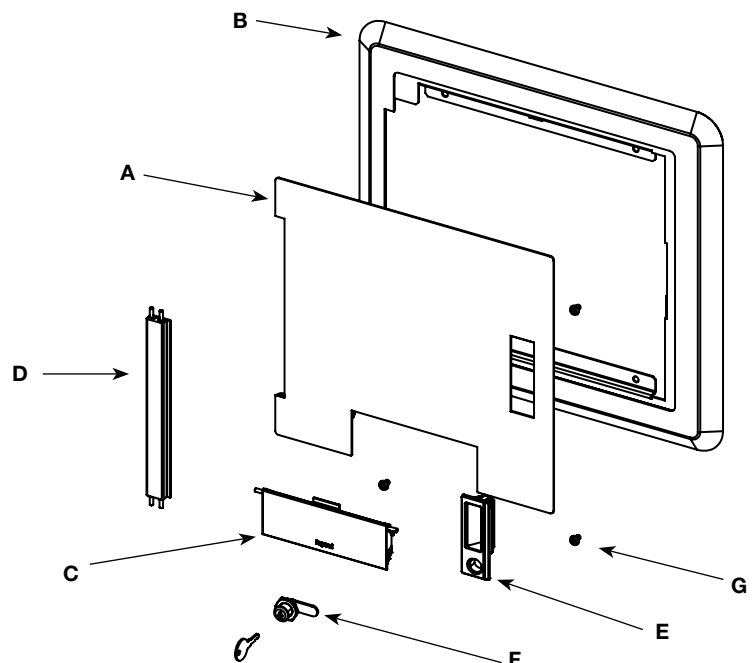
Todos los productos eléctricos pueden presentar un riesgo de descarga o incendio si se los instala o utiliza incorrectamente. Los productos eléctricos Legrand pueden llevar la marca de un laboratorio de pruebas reconocido a nivel nacional y se deben instalar conforme al código local en vigencia o al Código Eléctrico Nacional.

Components Included:

Composants inclus :

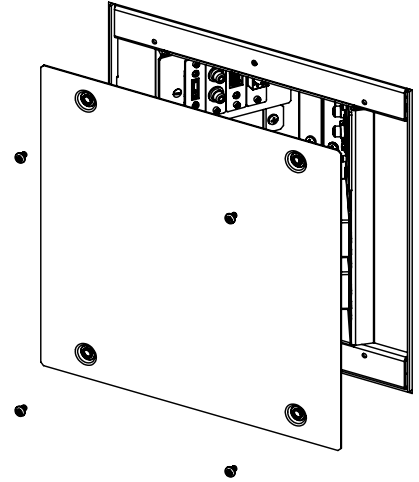
Componentes incluidos:

- A. Door Panel • Panneau de porte • Panel de la puerta
- B. Flange • Bride • Brida
- C. Egress Door • Porte de sortie • Puerta de salida
- D. Hinge Assembly • Charnière • Conjunto de bisagras
- E. Handle • Poignée • Mango
- F. Keylock w/2 Keys • Verrou avec 2 clés • Cerradura con 2 llaves
- G. #8-32 Screws (4) • Vis n° 8-32 (4) • Tornillos N.° 8-32 (4)

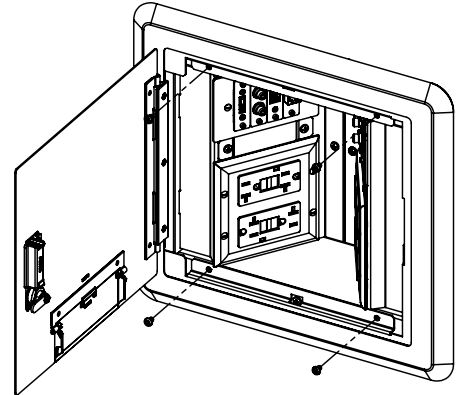


**TRIM RING & COVER INSTALLATION:
INSTALLATION DE L'ANNEAU DE GARNITURE ET DU COUVERCLE :
INSTALACIÓN DEL ANILLO DE AJUSTE Y LA TAPA:**

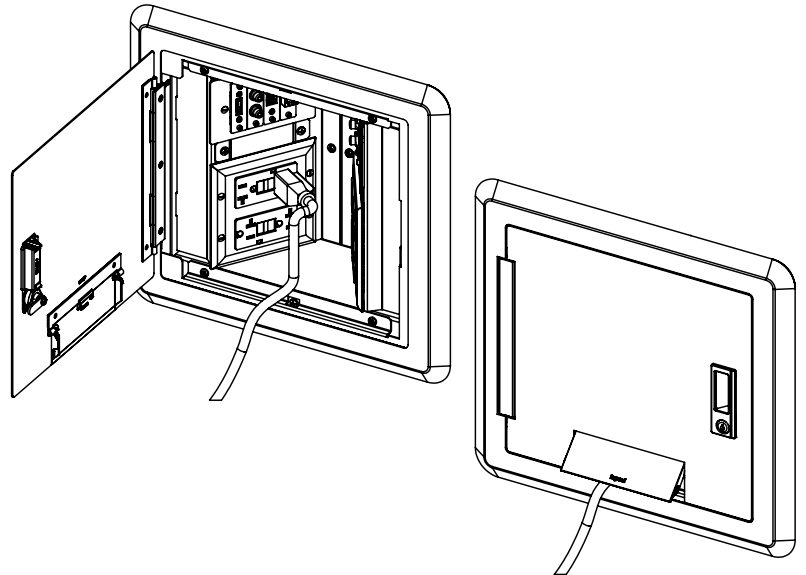
- 1** Remove the four (4) screws securing the “Temporary Cover” to the installed box assembly.
Retirez les quatre (4) vis qui maintiennent le « couvercle provisoire » sur l'ensemble de boîtier installé.
Retire los cuatro (4) tornillos que aseguran la “Cubierta temporal” al conjunto de la caja instalada.



- 2** With the door in the open position, align the four (4) holes in the cover flange with the four (4) holes in the enclosure base and secure with four (4) #8-32 screws provided with the cover.
Ouvrez la porte, alignez les quatre (4) trous de la bride du couvercle sur les quatre (4) trous de la base du coffret et fixez à l'aide des quatre (4) vis n° 8-32 fournies avec le couvercle.
Con la puerta en la posición abierta, alinee los cuatro (4) orificios de la brida de la tapa con los cuatro (4) orificios en la base del gabinete y asegure con los cuatro (4) tornillos N.º 8-32 suministrados con la tapa.



- 3** Connect cords and cables as required. Open the egress door and route cables to the center of the door and out through the egress opening.
Raccordez les cordons et les câbles selon les besoins. Ouvrez la porte d'entrée, acheminez les câbles dans le centre de la porte et faites-les ressortir par l'ouverture de la porte d'entrée.
Conecte los conductos y cables según sea necesario. Abra la puerta de salida y pase los cables hacia el centro de la puerta y hacia fuera mediante la apertura de salida.



No: 1013856 0215

legrand®

