

Catalog Number(s) • Numéro(s) de Catalogue • Número(s) de Catálogo: OFR48-2MRTC

Country of Origin: Made in USA • Fabriqué en USA • Hecho en USA

**IMPORTANT:**  
**Please read all instructions before beginning installation**

Legrand electrical systems conform to and should be properly grounded in compliance with requirements of the current National Electrical Code or codes administered by local authorities.

All electrical products may present a possible shock or fire hazard if improperly installed or used. Legrand electrical products may bear the mark of a Nationally Recognized Testing Laboratory and should be installed in conformance with current local and/or the National Electrical Code.

**IMPORTANT :**  
**VEUILLEZ LIRE L'ENSEMBLE DES INSTRUCTIONS AVANT DE COMMENCER L'INSTALLATION.**

Les systèmes électriques Legrand sont conformes au Code National de l'électricité (National Electrical Code) ou aux codes locaux en vigueur et doivent être mis à la terre conformément à ces codes.

Tous les produits électriques peuvent présenter un risque d'électrocution ou d'incendie s'ils ne sont pas installés ou utilisés correctement. Les produits électriques Legrand peuvent porter la marque d'un laboratoire reconnu et doivent être installés conformément au Code national de l'électricité et/ou aux codes locaux en vigueur.

**IMPORTANTE:**  
**Lea todas las instrucciones antes de comenzar la instalación.**

Los sistemas eléctricos Legrand cumplen con los requisitos del Código Eléctrico Nacional (National Electrical Code, NEC) actual o con los códigos impuestos por las autoridades locales y deben conectarse a tierra consecuentemente.

Todos los productos eléctricos pueden presentar un riesgo de descarga o incendio si se los instala o utiliza incorrectamente. Los productos eléctricos Legrand pueden llevar la marca de un laboratorio de pruebas reconocido a nivel nacional y se deben instalar conforme al código local en vigencia o al Código Eléctrico Nacional.

**INSTALLATION: Install Raceway Base & Cover per instructions supplied with Raceway**

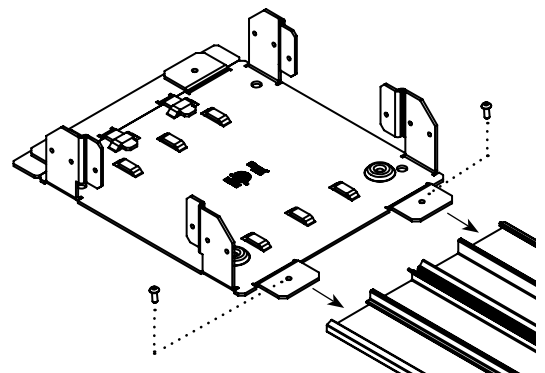
**INSTALLATION : Installez la base et le couvercle du chemin de câbles conformément aux instructions fournies avec le chemin de câbles**

**INSTALACIÓN: Instale la base y la cubierta de la canaleta según las instrucciones suministradas con la canaleta**

**1** Insert device box connecting tabs into outer channels of raceway base mounted to floor. Tighten two (2) #8-32 screws to secure.

Insérez les languettes de raccordement du boîtier dans les canaux extérieurs de la base du chemin de câbles monté sur le sol. Fixez en serrant deux (2) vis n° 8-32.

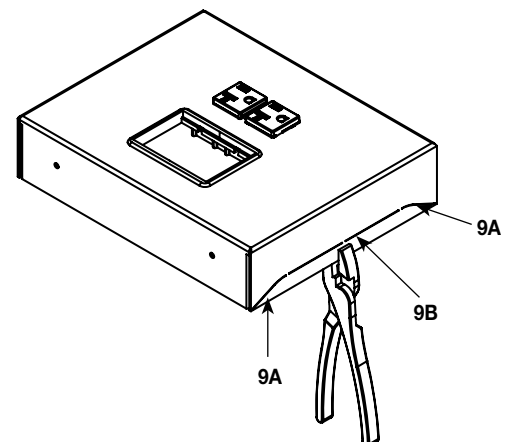
Introduzca las lengüetas de conexión de la caja de dispositivos en los canales exteriores de la base de la canaleta ya montada sobre el piso. Ajuste dos (2) tornillos N.º 8-32 para fijar la estructura.



**2** Remove breakaway tab on end of cover. First, break corners as shown in 9A. Second, twist the center of the tab 9B until it breaks free.

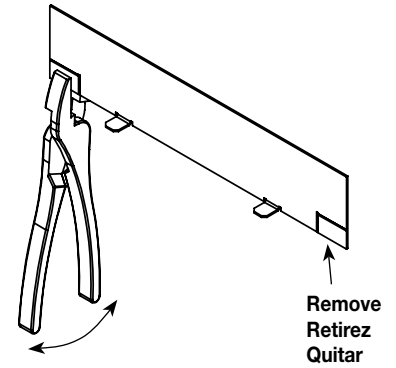
Retirez la languette prédécoupée du bord du couvercle. Commencez par casser les coins illustrés par 9A. Puis faites tourner le centre de la languette 9B jusqu'à ce qu'elle se détache.

Retire la lengüeta troquelada del extremo de la cubierta. Como primer paso, quieb্রে las esquinas como se indica en 9A. Luego, gire el centro de la lengüeta 9B hasta que quede libre.



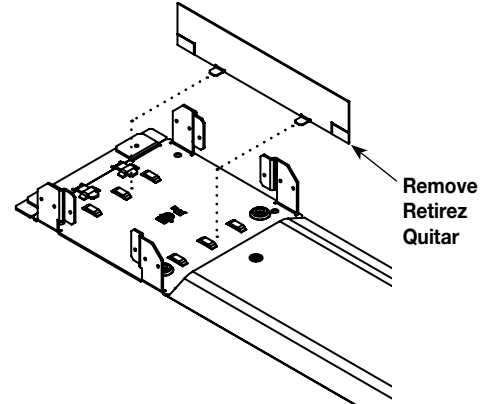
# 3

Remove breakaway tab from end of divider.  
Retirez la languette prédécoupée du bord du séparateur.  
Retire la lengüeta troquelada del extremo del divisor.



# 4

Insert divider tabs in the center mounting bridge in the base.  
Insérez les languettes du séparateur dans le pont de montage central de la base.  
Inserte las lengüetas del divisor en el puente de montaje central de la base.

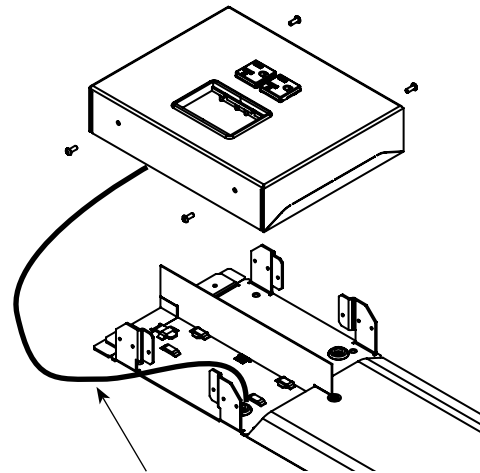


# 5

Connect the ground wire of the provided receptacle to the #10 ground terminal on the base along with the ground wire in the raceway. Connect hot and neutral wires as needed.

Raccordez le fil de mise à la terre de la prise fournie à la borne de mise à la terre n° 10 de la base ainsi que le fil de mise à la terre du chemin de câbles. Raccordez le fil de phase et le fil de terre si nécessaire.

Conecte el cable a tierra del receptáculo suministrado al terminal a tierra #10 de la base junto con el cable a tierra de la canaleta. Conecte los cables vivo y neutro según corresponda.



# 6

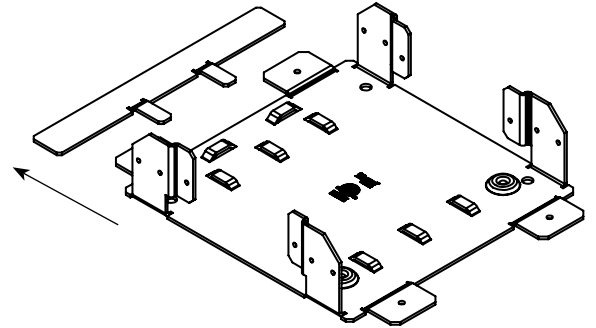
Attach device box cover to base using four (4) #8-32 round head screws.

Fixez le couvercle du boîtier à la base à l'aide de quatre (4) vis à tête ronde n° 8-32.

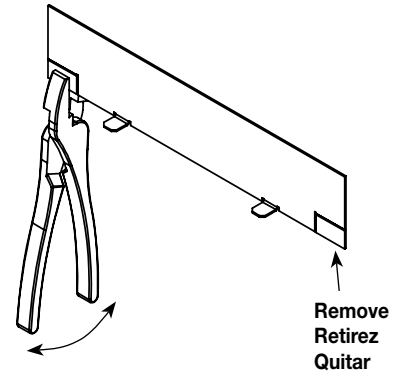
Conecte la cubierta de la caja de dispositivos a la base utilizando cuatro (4) tornillos de cabeza redonda N.º 8-32.

If raceway is to extend beyond the device box, follow steps 7 through 10.  
Si le chemin de câbles s'étend au-delà du boîtier, exécutez les étapes 7 à 10.  
Si la canaleta se extiende más allá de la caja de dispositivos, siga los pasos 7 al 10.

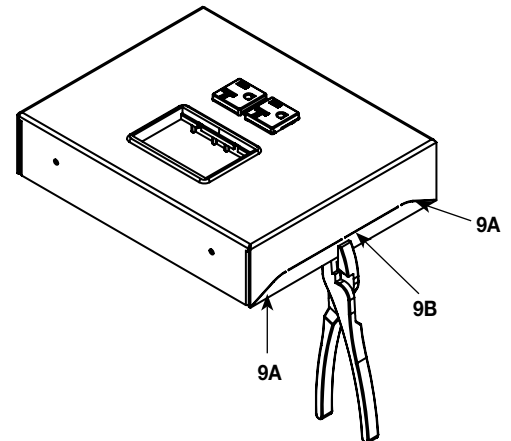
- 7** Remove base extension from base if attached.  
This part is no longer needed.
- Retirez l'extension de base de la base, si elle est fixée. Cette pièce n'est plus nécessaire.
- Retire la extensión de la base de la base si está conectada. Esta pieza ya no es necesaria.



- 8** Remove breakaway tab from end of divider.
- Retirez la languette prédécoupée du bord du séparateur.
- Retire la lengüeta troquelada del extremo del divisor.



- 9** Remove breakaway tab on end of cover. First break corners as shown in 9A. Second twist the center of the tab 9B until it breaks free.
- Retirez la languette prédécoupée du bord du couvercle. Commencez par casser les coins illustrés par 9A. Puis faites tourner le centre de la languette 9B jusqu'à ce qu'elle se détache.
- Retire la lengüeta troquelada del extremo de la cubierta. Como primer paso, quiebre las esquinas como se indica en 9A. Luego, gire el centro de la lengüeta 9B hasta que quede libre.

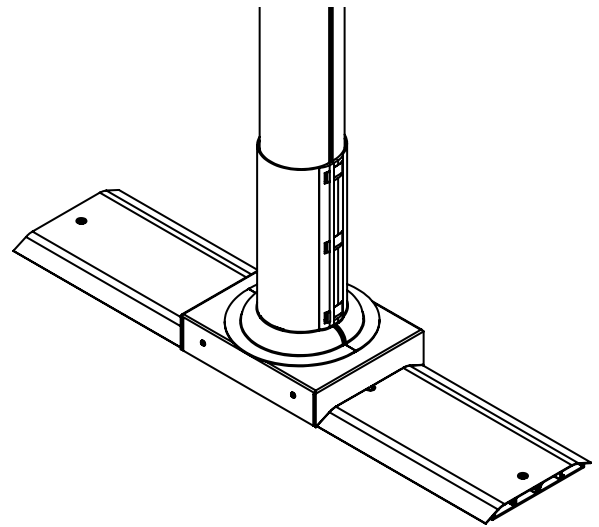


# 10

Complete installation using Steps 1 through 6.  
Terminez l'installation en suivant les étapes 1 à 6.  
Complete la instalación siguiendo los pasos 1 al 6.

# 11

Follow installation instructions for the MRTC fitting and position over device box as shown.  
Suivez les instructions d'installation pour le positionnement et l'assemblage du MRTC sur le boîtier comme indiqué.  
Siga las instrucciones para el accesorio MRTC y colóque sobre la caja de dispositivos como se muestra en la figura.



No: 1012935 0214

 **legrand**<sup>®</sup>

© Copyright 2014 Legrand All Rights Reserved.  
© Copyright 2014 Tous droits réservés Legrand.  
© Copyright 2014 Legrand Todos los derechos reservados.

860.233.6251  
1.877.BY.LEGRAND  
www.legrand.us  
www.legrand.ca

