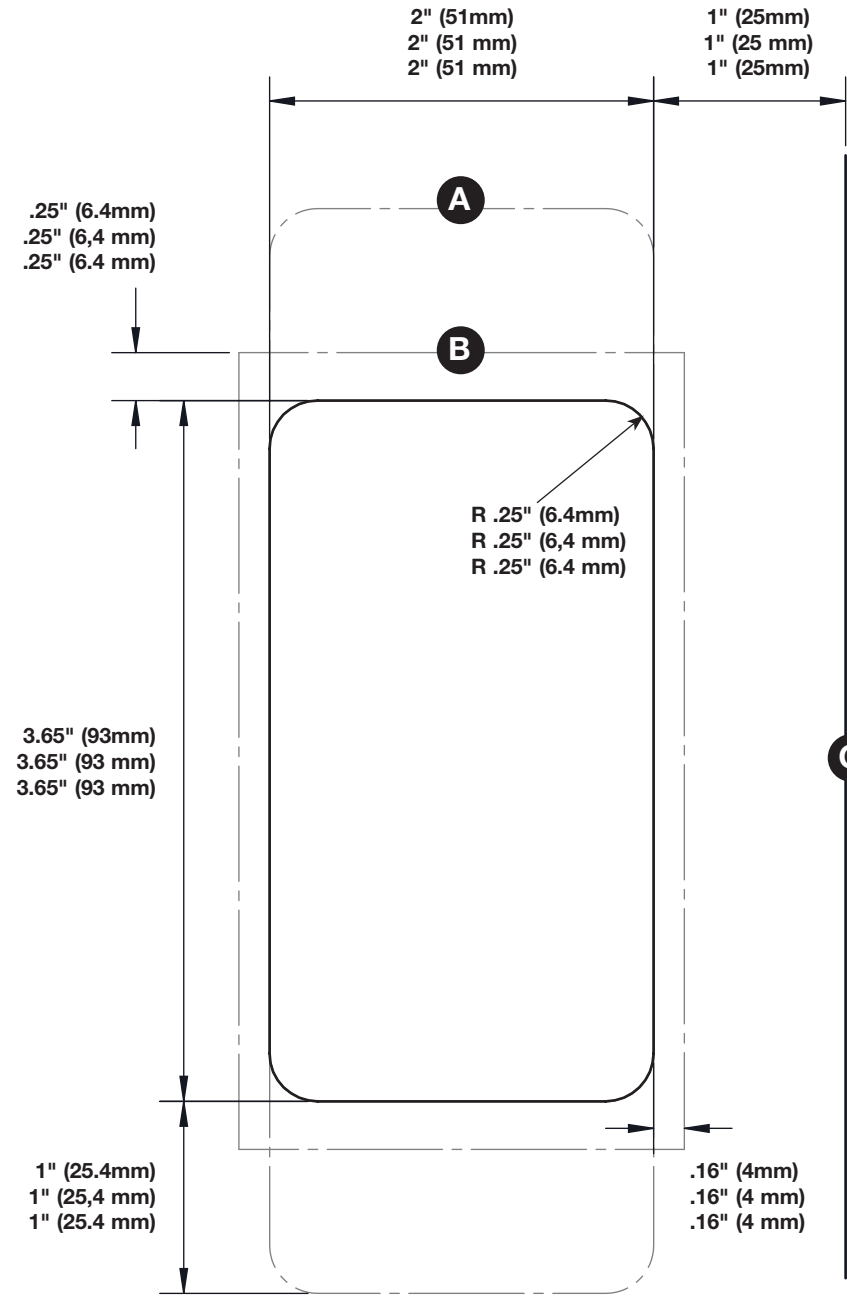
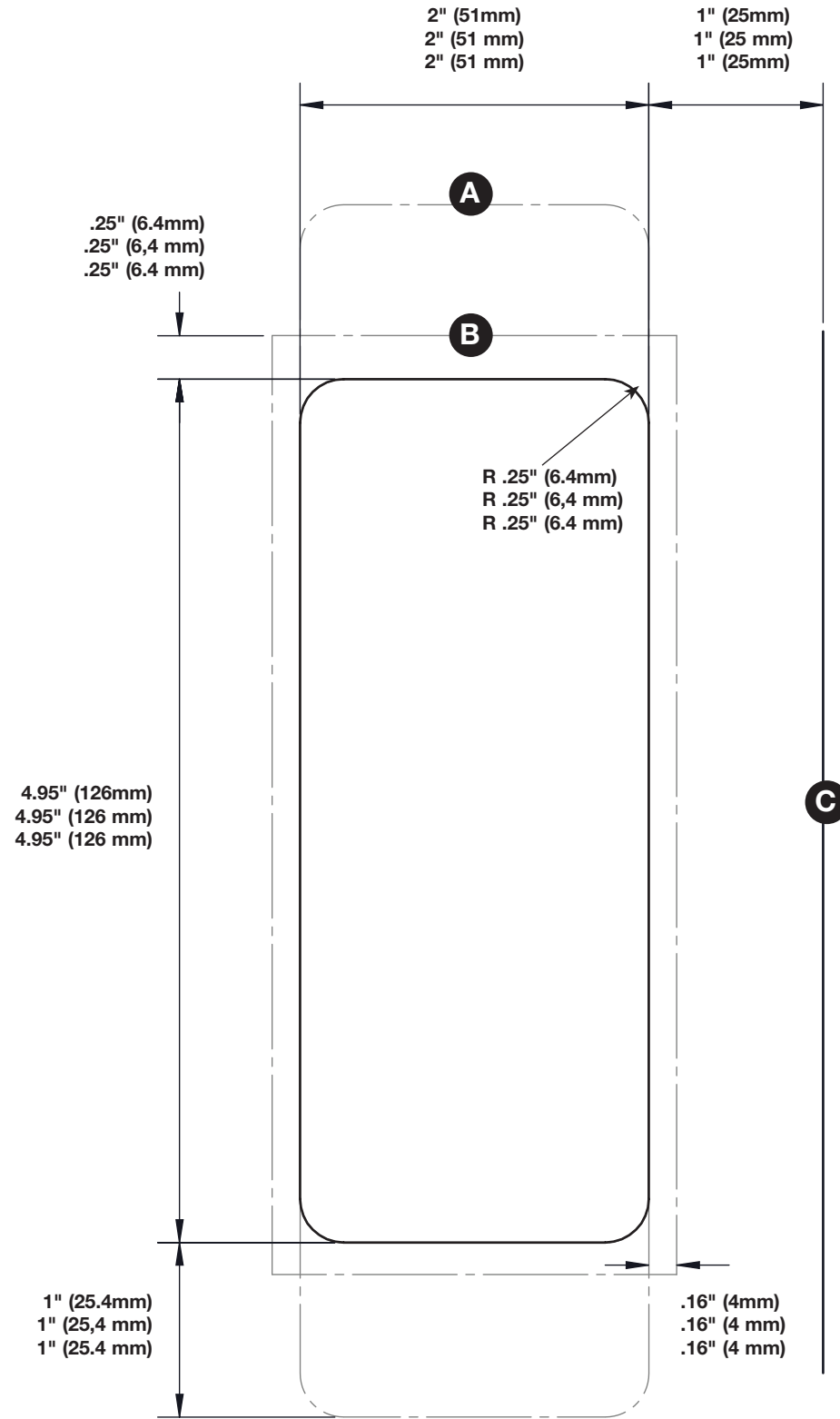


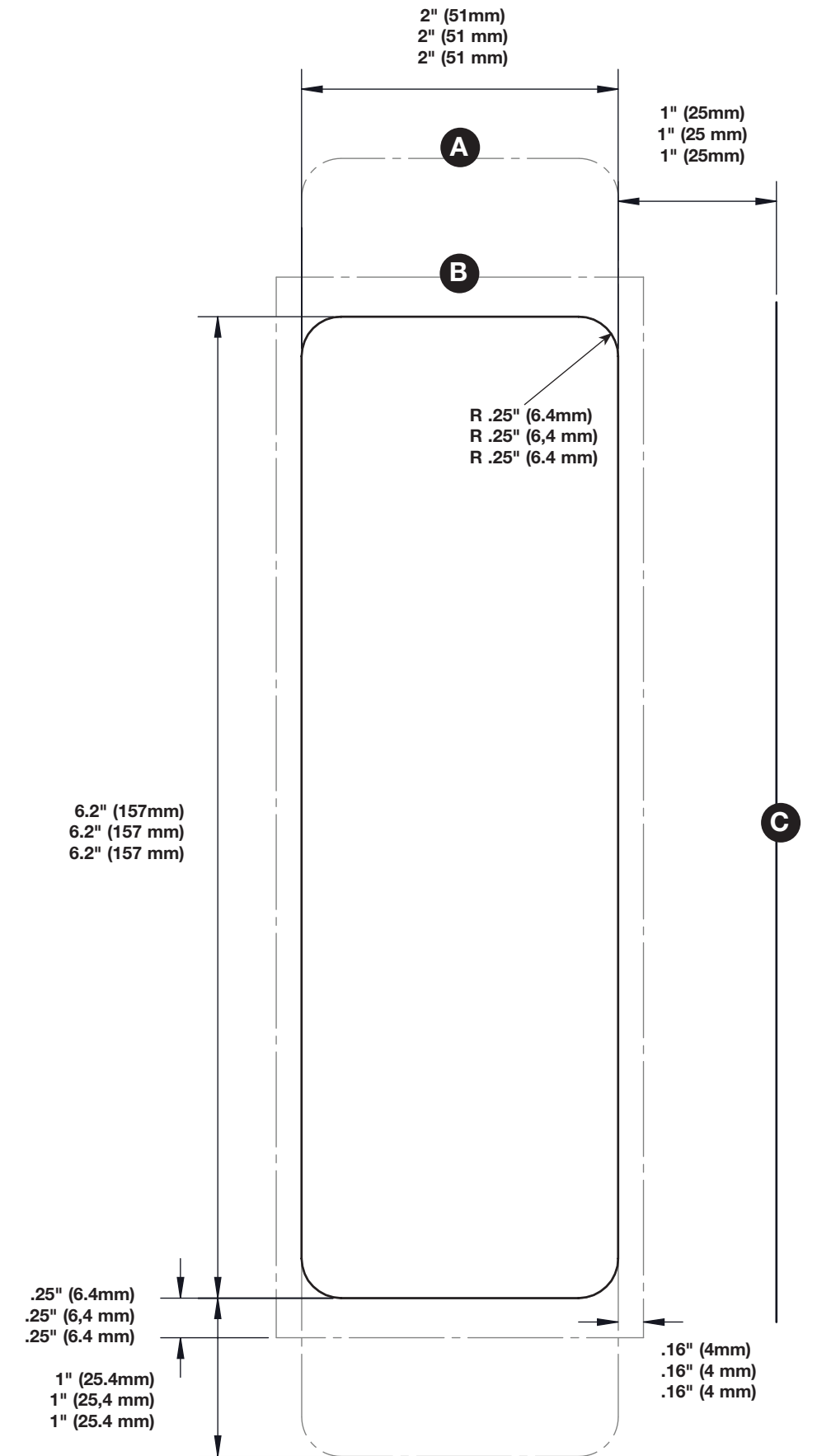
**2 CUBE
2 CUBOS**



**3 CUBE
3 CUBOS**



**4 CUBE
4 CUBOS**

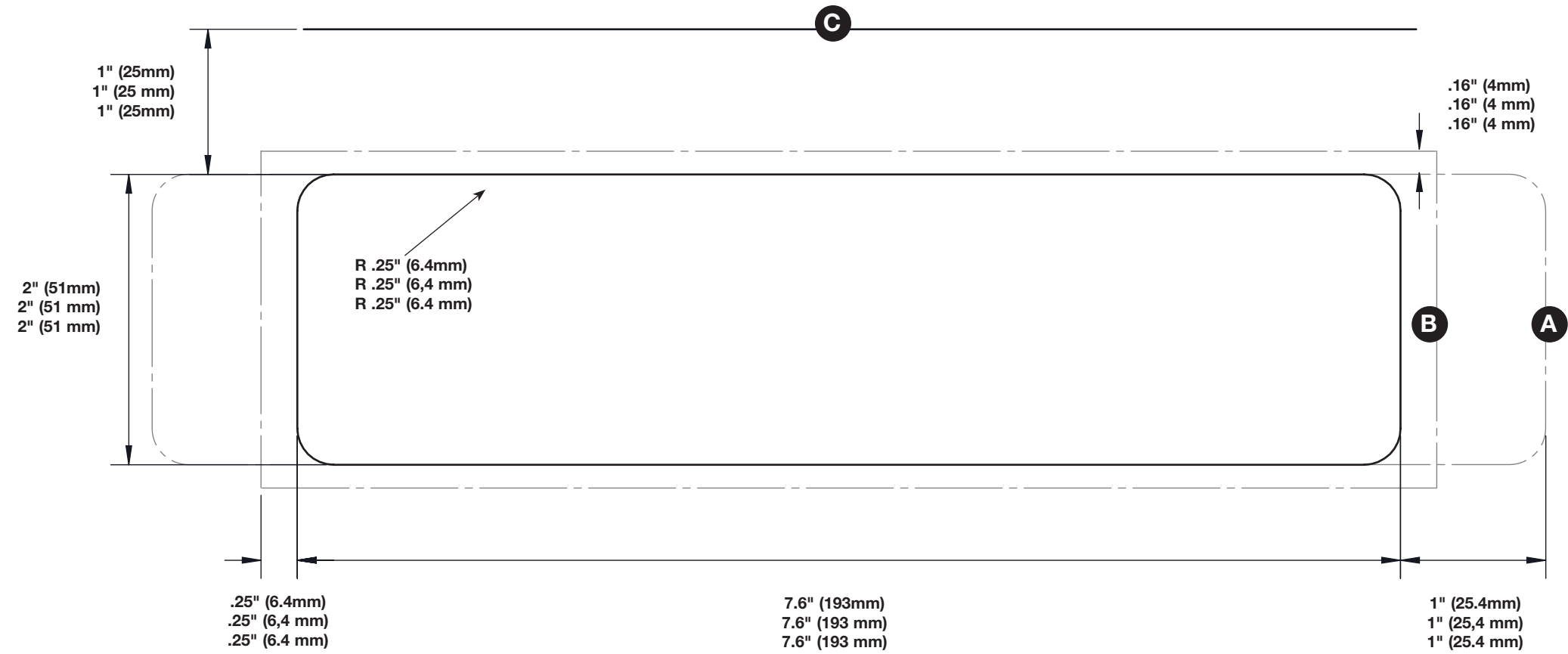


A Clearance required on back side of mounting surface
Dégagement requis à l'arrière de la surface de montage
Espacio libre necesario en la cara posterior de la superficie de montaje

B Clearance required on face of mounting surface
Dégagement requis à l'avant de la surface de montage
Espacio libre necesario en la cara de la superficie de montaje

C Edge of Furniture
Bord du meuble
Borde del mueble

5 CUBE
5 CUBOS

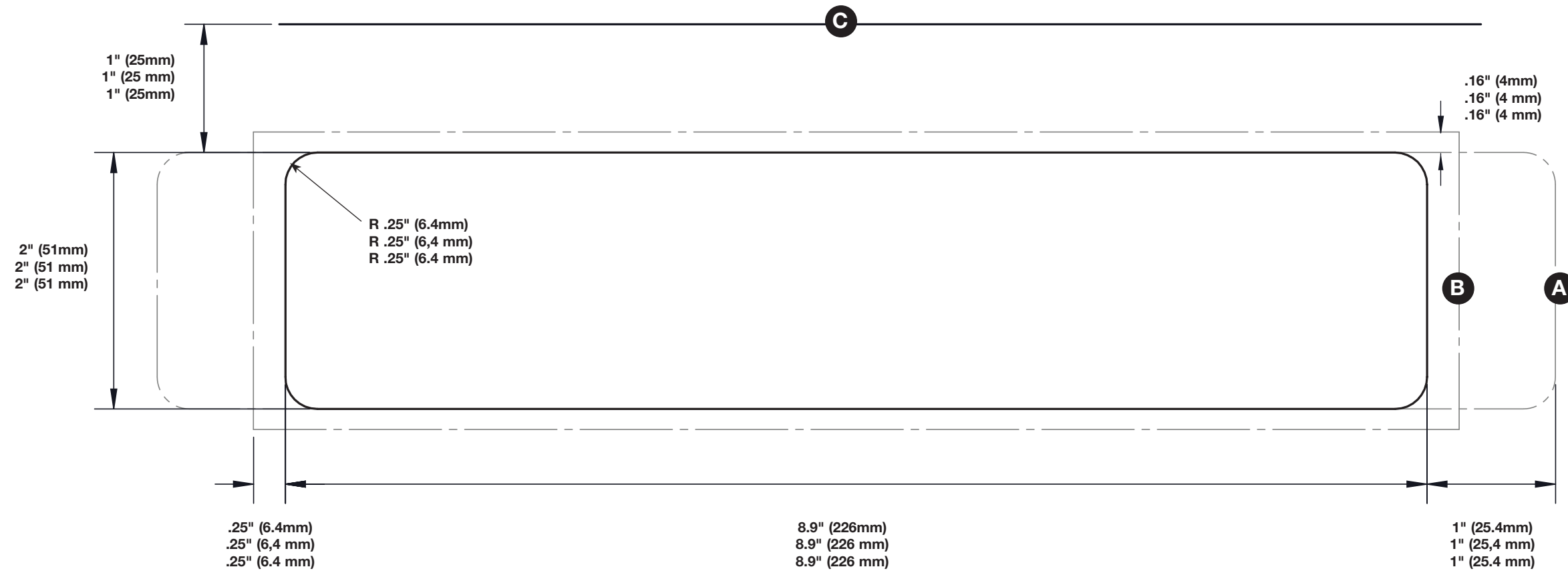


A Clearance required on back side of mounting surface
Dégagement requis à l'arrière de la surface de montage
Espacio libre necesario en la cara posterior de la superficie de montaje

B Clearance required on face of mounting surface
Dégagement requis à l'avant de la surface de montage
Espacio libre necesario en la cara de la superficie de montaje

C Edge of Furniture
Bord du meuble
Borde del mueble

6 CUBE
6 CUBOS



A Clearance required on back side of mounting surface
Dégagement requis à l'arrière de la surface de montage
Espacio libre necesario en la cara posterior de la superficie de montaje

B Clearance required on face of mounting surface
Dégagement requis à l'avant de la surface de montage
Espacio libre necesario en la cara de la superficie de montaje

C Edge of Furniture
Bord du meuble
Borde del mueble