



# Wattstopper®

Time Switch - 4 Button Preset

Interrupteur temporisé à 4 boutons pré réglé

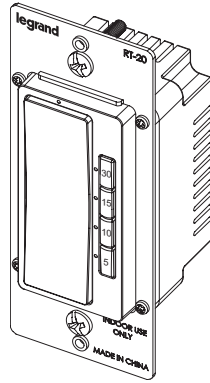
Interruptor Temporizado Preajuste de 4 Botones

Installation Instructions • Instructions d'Installation • Instrucciones de Instalación

No: 24571 – 11/16 rev. 1

## Catalog Number • Numéro de Catalogue • Número de Catálogo: RT-20

Country of Origin: Made in China • Pays d'origine: Fabriqué en Chine • País de origen: Hecho en China



## SPECIFICATIONS

Voltage .....	120 - 277 VAC, 60 Hz (Single Phase)
Load (Single Pole Circuit)	
Fan Motor.....	1/4HP @ 120V
Environment .....	Indoor use only
Humidity .....	95% RH, non-condensing
Tools Needed	
Insulated Screwdriver	
Wire Strippers	
Incandescent or fluorescent lamp, E-Ballast, MLV, ELV, CFL, LED Drivers .....	0 – 800 VA
Time Delay .....	5, 10, 15, 30 minutes
Operating Temperature .....	32° to 131°F (0° to 55°C)

## DESCRIPTION AND OPERATION

The RT-20 is a time switch that turns **OFF** the connected light or fan when the selected time expires. An indicator light illuminates when the switch is **OFF**. When selecting a time delay of 10 min or more, as time expires, the button LED's will move through the next available time delay, always giving an indication of the amount of time left before the time delay expires. One minute before each time delay transition, the active button LED will flash, providing the user an indication of the transition.

### Manual ON

Turn **ON** the connected light or fan by pressing the desired time button, or the **ON/OFF** button. If you press the **ON/OFF** button, it activates the timer that was last used.

### Manual OFF

While a timer is active, you can press the **ON/OFF** button to turn **OFF** the connected light or fan without delay.

### Changing the Selected Time

If you decide that you need more or less time than you originally selected, restart the time switch by pressing the button that matches the amount of time you think you'll need.

## INSTALLATION AND WIRING



**WARNING: TURN THE POWER OFF AT THE CIRCUIT BREAKER BEFORE WIRING.**



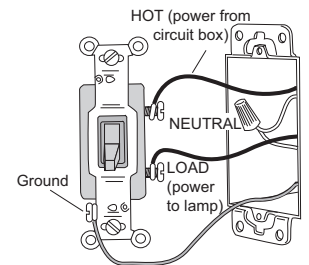
### Step 1 Prepare the switch box.

After the power is turned **OFF** at the circuit breaker box, remove the existing wall plate and mounting screws. Pull the old switch out from the wall box.

### Step 2 Identify the type of circuit.

In a Single Pole Circuit (see Fig. 1), two single wires connect to two screws on the existing switch. A ground wire may also be present and connected to a ground terminal on the old switch. A neutral wire should also be present in the wall box.

**NOTE: Only connect the RT-20 to a Single Pole Circuit.** The RT-20 is not suitable for 3-way switching. If the existing wiring does not match the description for a Single Pole Circuit, you should consult with a qualified electrician.



**Fig. 1: Typical Single Pole Switch Wiring**

**CAUTION:** For your safety: Connecting a proper ground to the time switch provides protection against electrical shock in the event of certain fault conditions. If a proper ground is not available, consult with a qualified electrician before continuing installation.

### Step 3 Prepare the Wires.

Tag the wires currently connected to the existing switch, so that they can be identified later. Disconnect the wires. Make sure the insulation is stripped off the wires to expose their copper cores to the length indicated by the "Strip Gauge," in Fig. 2 (approximately 1/2 inch).

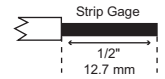


Fig. 2: Strip Gauge

### Step 4 Wire the Time Switch.

Twist the existing wires together with the wire leads on the time switch as indicated in the drawing. Cap them securely using the wire nuts provided. See Fig 3.

- Connect the green or non-insulated (copper) GROUND wire from the circuit to the GROUND terminal on the RT-20.
- Connect the power wire from the circuit (HOT) to the black wire on the RT-20.
- Connect the power wire to the lamp or fan (LOAD) to the red wire on the RT-20.
- Connect the NEUTRAL wires from the circuit to the white wire on the RT-20.

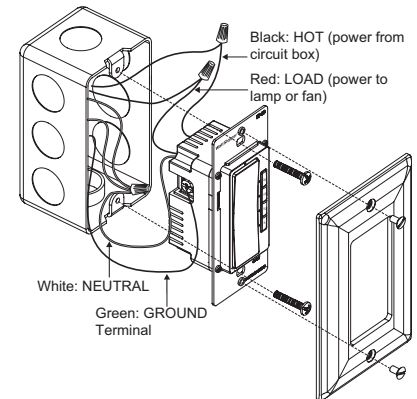


Fig. 3: Switch Orientation, Wire Connections, and Wall Box Assembly

### Step 5 Put the RT-20 in the Wall Box .

Secure it to the wall box with the screws provided.

### Step 6 Install Cover Plates.

Install industry standard decorator wall switch cover plate (not included).

### Step 7 Restore Power to the Circuit.

Turn on the breaker or replace the fuse.

---

## TROUBLESHOOTING

---

#### To test the time switch:

The light above the **ON/OFF** button should be **ON** when the switch is **OFF**.

Press the **ON/OFF** button. The connected light or fan comes **ON**. The connected light or fan should turn **OFF** in the number of minutes indicated by the time selection indicator light. You can turn it **OFF** sooner by pressing the **ON/OFF** button again.

#### Light or fan will not turn ON (lighted switch is ON):

Press **ON/OFF** button. The connected light or fan should turn **ON**. If not:

- Check the light bulb and/or motor switch on the fan mechanism.
- Turn **OFF** power to the circuit then check wire connections.

#### Light or fan will not turn ON (lighted switch is OFF and no indicator is ON):

- Shade the switch from external light to make sure that none of the indicator lights are **ON**.
- Check the light bulb and/or motor switch on the fan mechanism.
- Make certain that the circuit breaker is **ON** and functioning.
- Turn **OFF** power to the circuit then check wire connections.
- Call 1.800.879.8585 for technical support.

#### Light or fan will not turn OFF:

Press the **ON/OFF** button. If connected light or fan does not turn **OFF**, turn **OFF** power to the circuit then check wire connections.

---

## COVER PLATES

---

Wattstopper RT wall switches fit behind industry standard decorator style switch cover plates.

# INSTRUCTIONS EN FRANÇAIS

## DESCRIPTION ET FONCTIONNEMENT

Le RT-20 est un interrupteur temporisé permettant d'éteindre la lampe ou le ventilateur raccordé(e) lorsque la durée sélectionnée arrive à terme. Lorsqu'une durée égale ou supérieure à 10 est sélectionnée, les DEL des interrupteurs s'allumeront les uns après les autres, indiquant ainsi le temps restant avant la fin du délai. Une minute avant le passage à la durée suivante, la DEL de l'interrupteur actif clignotera afin d'informer l'utilisateur de la transition.

### MARCHE manuelle

Allumez la lampe ou le ventilateur raccordé(e) en appuyant sur la durée souhaitée ou sur l'interrupteur MARCHE/ARRÊT (ON/OFF). Si vous optez pour l'interrupteur MARCHE/ARRÊT (ON/OFF), la dernière durée en date sera appliquée.

### ARRÊT manuel

Lorsque la minuterie est activée, vous pouvez appuyer sur l'interrupteur MARCHE/ARRÊT (ON/OFF) afin d'éteindre immédiatement la lampe ou le ventilateur raccordé(e).

### Changement de la durée choisie

Si la durée initialement sélectionnée ne vous convient plus, redémarrez l'interrupteur horaire en appuyant sur le bouton qui correspond à la durée dont vous pensez avoir besoin.

## CARACTÉRISTIQUES TECHNIQUES

Tension .....	120 – 277 VCA, 60HZ (Monophasé)
Charge (circuit unipolaire)	
Moteur du ventilateur .....	1/4HP @120V
Environnement .....	Utilisation en intérieur uniquement
Humidité .....	95 % HR, sans condensation
Outils nécessaires	
Tournevis isolé	
Dénudeurs de fil	
Lampe à incandescence ou fluorescente, E-Ballast, MLV, ELV, CFL, LED "Drivers" .....	0 – 800 VA
Temporisation .....	5, 10, 15, 30 minutes
Température de fonctionnement .....	de 0° à 55° C (32° à 131° F)

## INSTALLATION ET BRANCHEMENT



**AVERTISSEMENT : COUPER LE COURANT AU DISJONCTEUR PRINCIPAL AVANT D'INSTALLER LE CÂBLAGE.**



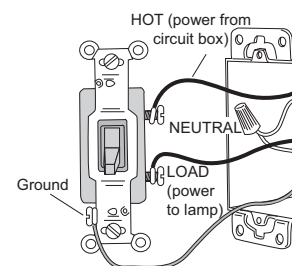
### Étape 1 Préparez le boîtier d'interrupteur.

Une fois que le courant est COUPÉ au niveau du disjoncteur de circuit, retirez la plaque murale et les vis de montage existantes. Enlevez l'ancien commutateur du boîtier mural.

### Étape 2 Identifiez le type de circuit.

Dans un circuit unipolaire (voir Fig. 1), deux fils simples sont raccordés aux deux vis de l'interrupteur existant. Un fil de terre peut également être présent et raccordé à la borne de terre de l'ancien interrupteur. Un fil neutre peut également être présent dans le boîtier mural.

**REMARQUE:** Le RT-20 doit être raccordé à un circuit unipolaire uniquement. Il ne convient pas pour un système tridirectionnel. Si le branchement existant ne correspond pas à la description fournie pour un circuit unipolaire, consultez un électricien qualifié.



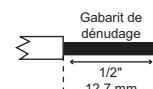
**Fig. 1: Câblage typique d'un commutateur unipolaire**

**ATTENTION** Pour votre sécurité : la mise à la terre appropriée de l'interrupteur temporisé fournit une protection contre les décharges électriques dans le cas de certaines défaillances. Si une mise à la terre appropriée n'est pas disponible, contactez un électricien qualifié avant de poursuivre l'installation.

### Étape 3 Préparez les fils.

Marquez les fils actuellement raccordés à l'interrupteur existant afin de pouvoir les identifier par la suite. Débranchez les fils. Assurez-vous que l'isolant est enlevé des fils pour mettre à nu leurs conducteurs en cuivre sur la longueur indiquée par le "Gabarit de dénudage" de la Fig. 2 (environ 12,7 mm (1/2 po)).

**Fig. 2:**



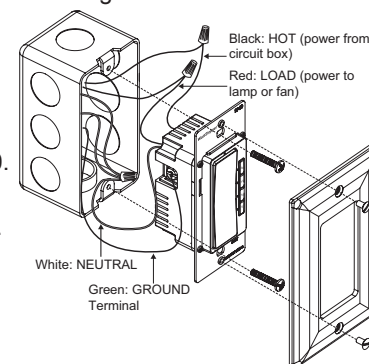
### Étape 4 Branchez l'interrupteur temporisé.

Entortillez les fils existants et les fils conducteurs de l'interrupteur horaire, comme indiqué sur l'image. Posez solidement les capuchons de connexion fournis. Voir Fig. 3.

- Raccordez le fil de TERRE (cuivre) non isolé ou vert du circuit à la borne de TERRE du RT-20.
- Raccordez le fil d'alimentation du circuit (SOUS TENSION) au fil noir du RT-20.
- Raccordez le fil d'alimentation de la lampe ou du ventilateur (CHARGE) au fil rouge du RT-20.
- Raccordez les fils NEUTRES du circuit au fil blanc du RT-20.

### Étape 5 Placez le RT-20 dans le boîtier mural.

Fixez-le sur le boîtier mural à l'aide des vis fournies.



**Fig. 3: Orientation de l'interrupteur, branchement des fils et ensemble boîtier mural**

## Étape 6 Montez les plaques.

Montez la plaque d'interrupteur mural Decorator aux normes du secteur (non fourni).

## Étape 7 Remettez le circuit sous tension.

Enclenchez le disjoncteur de circuit ou remettez le fusible.

---

## DÉPANNAGE

---

### Pour tester l'interrupteur temporisé:

L'ampoule située dessus l'interrupteur MARCHE/ARRÊT (ON/OFF) doit être allumée lorsque l'interrupteur est éteint.

Appuyez sur l'interrupteur. La lampe ou le ventilateur raccordé(e) s'allume. La lampe ou le ventilateur raccordé(e) doit s'éteindre à la fin du temps indiqué par le voyant. Vous avez la possibilité d'éteindre l'appareil plus tôt en appuyant de nouveau sur l'interrupteur MARCHE/ARRÊT (ON/OFF).

### La lampe ou le ventilateur ne s'allume pas (l'interrupteur est allumé):

Appuyez sur l'interrupteur MARCHE/ARRÊT (ON/OFF). La lampe ou le ventilateur raccordé(e) doit s'allumer. Dans le cas contraire:

- Vérifier l'ampoule de la lampe et/ou l'interrupteur du moteur du ventilateur.
- Coupez l'alimentation du circuit et vérifiez le branchement des fils.

### La lampe ou le ventilateur ne s'allume pas (le voyant de l'interrupteur est éteint et aucun autre voyant n'est allumé):

- Cachez l'interrupteur de la lumière extérieure pour vous assurer qu'aucun voyant n'est allumé.
- Vérifier l'ampoule de la lampe et/ou l'interrupteur du moteur du ventilateur.
- Assurez-vous que le disjoncteur est enclenché et en état de marche.
- Coupez l'alimentation du circuit et vérifiez le branchement des fils.
- Contactez l'assistance technique au 1.800.879.8585.

### La lumière ou le ventilateur ne s'éteint pas:

Appuyez sur l'interrupteur. Si la lampe ou le ventilateur raccordé(e) ne s'éteint pas, coupez l'alimentation et vérifiez le branchement des fils.

---

## PLAQUES

---

Les interrupteurs muraux RT Wattstopper sont montés derrière des plaques d'interrupteur de style Decorator selon les normes du secteur.

## DESCRIPCION Y OPERACIÓN

El RT-20 es un interruptor temporizado que apaga la lámpara (o ventilador) conectada (o) a él cuando expira el tiempo de Retardo de Apagado seleccionado. Al seleccionar un retardo de apagado de 10 min o más, mientras el tiempo expira, el LED del botón se moverá a el siguiente retardo de apagado disponible, siempre dando una indicación del tiempo que queda. Un minuto antes de cada transición de retardo de apagado, el LED del boton activo parpadeará , proporcionando al usuario una indicación de la transición.

### Encendido manual

Encienda la lámpara o ventilador conectado oprimiendo el botón de tiempo deseado, o el botón de Encendido/Apagado. Si usted oprime el botón de Encendido/Apagado, éste activa el retardo de apagado que se utilizó por última vez.

### Apagado manual

Mientras el temporizador está activo, usted puede oprimir el botón de Encendido/Apagado para apagar sin retardo la lámpara o ventilador conectado.

### Cambio del tiempo seleccionado

Si usted decide que necesita más o menos tiempo con respecto al tiempo seleccionado originalmente, reinicie el interruptor temporizado oprimiendo el botón de selección de Retardo de Apagado que coincide con la cantidad de tiempo que usted cree que se necesitará.

## ESPECIFICACIONES

Voltaje .....	120 – 277 VCA, 60HZ (monofásico)
Carga (Circuito unipolar)	
Un motor .....	1/4HP @120V
Condiciones de operación.....	Solo para uso en interiores
Humedad.....	95% RH, sin condensacion
Herramientas necesarias	
Desatornillador con aislamiento	
Peladora de alambre/cable	
Lámparas incandescentes o fluorescentes, E-Ballast, MLV, ELV, CFL, Manejadores de LED.....	0 – 800 VA
Retardo de Apagado .....	5, 10, 15, 30 minutos
Temperatura .....	32° to 131°F (0° to 55°C)

## INSTALACIÓN Y CABLEADO

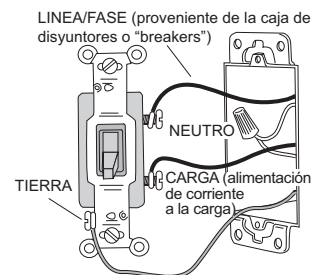


### Paso 1 Prepare la caja del interruptor.

Después de apagar el suministro eléctrico en la caja de disyuntores, remueva la placa de pared existente y los tornillos de montaje. Extraiga el interruptor viejo de la caja de conexiones de pared.

### Paso 2 Identifique el tipo de circuito.

En un circuito unipolar (consulte la Figura 1), dos alambres sencillos están conectados a dos tornillos en el interruptor existente. También podría haber un alambre de conexión a tierra conectado al borne de conexión a tierra del interruptor viejo. También debería haber un alambre de conexión a neutro en la caja de conexiones de pared.



**Fig. 1: Cableado Típico de un Circuito**

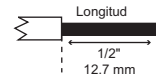
**NOTA: Sólo conecte el RT-20 a un circuito unipolar.** El RT-20 no es apropiado para conmutación de 3 vías. Si el cableado existente no coincide con la descripción de un circuito unipolar, usted debe consultar con un electricista competente.

**PRECAUCIÓN** Por su seguridad: La acción de conectar a tierra apropiadamente el interruptor temporizado proporciona protección contra descargas eléctricas en caso de ciertas condiciones de falla. Si no existe una conexión a tierra apropiada, consulte con un electricista competente antes de continuar la instalación.

### Paso 3 Prepare los alambres.

Marque con etiquetas los alambres que están conectados actualmente al interruptor existente, de modo que puedan identificarse posteriormente. Desconecte los alambres. Asegúrese de remover el aislamiento de los alambres para exponer sus núcleos de cobre según la longitud indicada en la Figura 2 (aproximadamente 1/2 pulg).

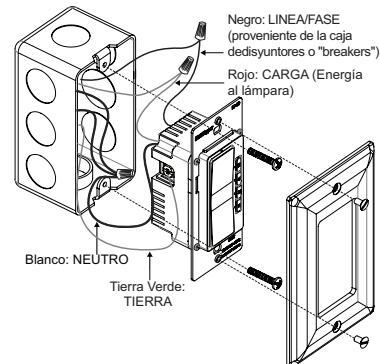
**Fig. 2**



### Paso 4 Cablee el interruptor temporizado.

Empalme retorciendo los alambres existentes con los alambres del interruptor temporizado según se indica en el diagrama. Fíjelos de manera firme utilizando los conectores ("wire nuts") para alambre suministrados. Consulte la Figura 3.

- Conecte el alambre de TIERRA color verde o sin aislamiento (cobre) procedente del circuito con el borne de conexión a tierra del RT-20.
- Conecte el alambre de suministro eléctrico procedente del circuito (LINEA or FASE) con el alambre negro del RT-20.
- Conecte el alambre de suministro eléctrico de la lámpara o ventilador (CARGA) con el alambre rojo del RT-20.
- Conecte los alambres NEUTROS procedentes del circuito con el alambre blanco del RT-20.



**Fig. 3: Orientación del sensor, conexión de alambres y montaje del producto en la caja de conexiones**

### **Paso 5 Coloque el RT-20 en la caja de pared.**

Asegúrelo a la caja de pared mediante los tornillos suministrados.

### **Paso 6 Monte la nueva placa decorativa.**

Instalar placa industrial cubierta del interruptor estándar de pared decorador (no incluido).

### **Paso 7 Restaure el suministro eléctrico al circuito.**

Coloque el disyuntor en la posición de encendido o coloque nuevamente el fusible.

---

## **IDENTIFICACION Y RESOLUCION DE PROBLEMAS**

---

### **Para probar el interruptor temporizado:**

La luz encima del botón ENCENDIDO/APAGADO debe estar en ENCENDIDO cuando el interruptor está apagado.

Oprima el botón de ENCENDIDO/APAGADO. La lámpara o ventilador conectado se enciende. El botón iluminado de ENCENDIDO/APAGADO se apaga. La lámpara o ventilador conectado debe apagarse después que transcurra la cantidad de minutos indicada por la luz indicadora del Retardo de Apagado seleccionado. Usted puede apagar la lámpara o ventilador en cualquier momento presionando el botón de ENCENDIDO/APAGADO.

### **La lámpara o ventilador no se enciende (el botón de ENCENDIDO/APAGADO está iluminado):**

Oprima el botón de ENCENDIDO/APAGADO. La lámpara o ventilador conectado debe encenderse. Si no se enciende:

- Revise la bombilla y/o el interruptor del motor en el mecanismo del ventilador.
- Apague el suministro eléctrico hacia el circuito, luego revise las conexiones de los alambres.

### **La lámpara o ventilador no se enciende (el botón de ENCENDIDO/APAGADO no está iluminado y no hay luz indicadora de Retardo de Apagado):**

- Haga sombra sobre el interruptor para asegurarse que ninguna de las luces indicadoras del interruptor esté encendida.
- Revise la bombilla y/o el interruptor del motor en el mecanismo del ventilador.
- Verifique que el cortacircuitos (breaker) esté encendido y funcionando.
- Apague el suministro eléctrico hacia el circuito, luego revise las conexiones de los alambres.
- Llame al teléfono 1.800.879.8585 para solicitar asistencia técnica.

### **La lámpara o ventilador no se apaga:**

- Oprima el botón de ENCENDIDO/APAGADO. Si la lámpara o ventilador conectado no se apaga, apague el suministro eléctrico hacia el circuito, luego revise las conexiones de los alambres.

---

## **PLACAS DECORATIVAS**

---

Utilice placas decorativas estándar con los interruptores RT de Wattstopper.

---

### **WARRANTY INFORMATION**

Wattstopper warrants its products to be free of defects in materials and workmanship for a period of five (5) years. There are no obligations or liabilities on the part of Wattstopper for consequential damages arising out of, or in connection with, the use or performance of this product or other indirect damages with respect to loss of property, revenue or profit, or cost of removal, installation or reinstallation.

### **INFORMATIONS RELATIVES À LA GARANTIE**

Wattstopper garantit que ses produits sont exempts de défauts de matériaux et de fabrication pour une période de cinq (5) ans. Wattstopper ne peut être tenu responsable de tout dommage consécutif causé par ou lié à l'utilisation ou à la performance de ce produit ou tout autre dommage indirect lié à la perte de propriété, de revenus, ou de profits, ou aux coûts d'enlèvement, d'installation ou de réinstallation.

### **INFORMACIÓN DE LA GARANTÍA**

Wattstopper garantiza que sus productos están libres de defectos en materiales y mano de obra por un período de cinco (5) años. No existen obligaciones ni responsabilidades por parte de Wattstopper por daños consecuentes que se deriven o estén relacionados con el uso o el rendimiento de este producto u otros daños indirectos con respecto a la pérdida de propiedad, renta o ganancias, o al costo de extracción, instalación o reinstalación.