



Wattstopper®

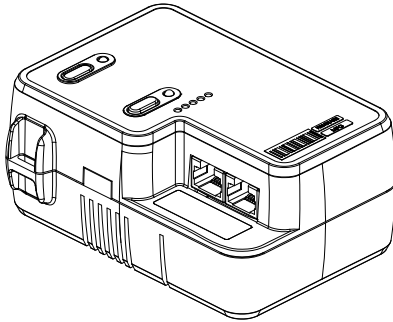
DLM Enhanced Digital Single Relay Plug Load Controller
Relais numérique simple amélioré – Contrôleur de prises DLM
Controlador DLM de un solo relé para receptáculo de CA

No: 28156 – 06/25 rev. 5

Installation Instructions • Instructions d'Installation • Instrucciones de Instalación

Catalog Number • Numéro de Catalogue • Número de Catálogo: LMPL-111-20M

Country of Origin: Made in China • Pays d'origine: Fabriqué en Chine • País de origen: Hecho en China
LMPL-111-20M -U is BAA and TAA compliant (Product produced in the U.S.)



This unit is pre-set for Plug n' Go™ operation, adjustment is optional.

Installation shall be in accordance with all applicable regulations, local and NEC codes. Wire connections shall be rated suitable for the wire size (lead and building wiring) employed.

For Class 2 DLM devices and device wiring: To be connected to a Class 2 power source only. Do not reclassify and install as Class 1, or Power and Lighting Wiring.

This device complies with Part 15 of the FCC Rules. Operation is subject to the following two conditions: (1) this device may not cause harmful interference, and (2) this device must accept any interference received, including interference that may cause undesired operation.

NOTE: This equipment has been tested and found to comply with the limits for a Class A digital device, pursuant to part 15 of the FCC Rules. These limits are designed to provide reasonable protection against harmful interference when the equipment is operated in a commercial environment. This equipment generates, uses, and can radiate radio frequency energy and, if not installed and used in accordance with the instruction manual, may cause harmful interference to radio communications. Operation of this equipment in a residential area is likely to cause harmful interference in which case the user will be required to correct the interference at his own expense.

Warning: Any changes or modifications not expressly approved by The Watt Stopper Inc. could void the user's authority to operate the equipment.

SPECIFICATIONS

Input Voltage 120VAC, 50/60Hz
Maximum Duplex Receptacle Rating 120VAC, 20A
Connection to the DLM Local Network 2 RJ-45 ports
Output to DLM Local Network up to 150mA @ 24VDC
DLM Local Network Characteristics:

Low voltage power provided over Cat 5e cable (LMRJ).
Max current: 800mA. Max total cable: 1000' Cable added per device: 150'.
Max loads: 64. Max communicating devices: 24 if all power supplies are 10X-Series, 48 otherwise. Max 10X-Series power supplies: 5.

Metering capability in LMPL-111-20M provides power monitoring within +/-2% of the true value.

Power monitoring capability when used with Wattstopper compatible Network Management Software (DLM Dashboard, Niagara N4 or BACnet compliant BMS).

Environment:

Operating Temperature 32° to 131°F (0° to 55°C)
Storage Temperature 23° to 176°F (-5° to 80°C)
Relative Humidity 5 to 95% (non condensing)

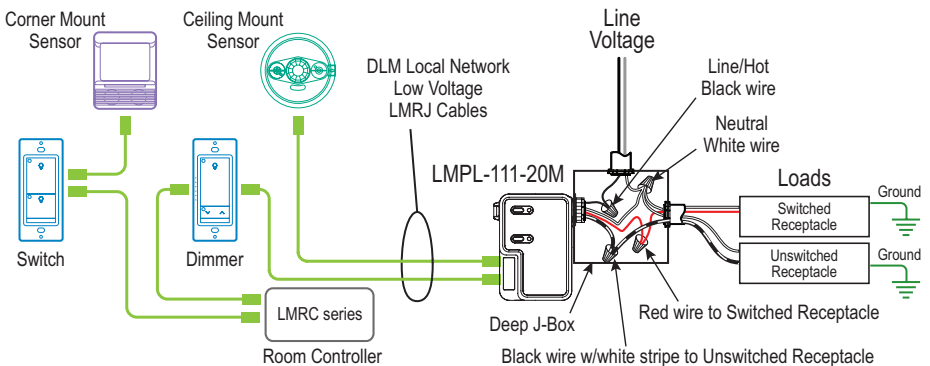
UL 2043 Plenum Rated, ROHS Compliant

MOUNTING, WIRING, AND CONNECTING TO A DLM NETWORK

The LMPL-111-20M plug load controller can be mounted external to any junction box with 1/2" knockouts, placing it in the plenum space.

The relay is rated for a load of up to 20A. The Line (Black) and both Load (Red, and Black with White Stripe) wires are #12 AWG. The Neutral (White) wiring is #18 AWG.

The LMPL-111-20M communicates to all other DLM devices connected to the DLM Local Network. Connections shown are for example only. The low voltage LMRJ cables can connect to any DLM device with an open RJ45 receptacle.



WARNING: TURN THE POWER OFF AT THE CIRCUIT BREAKER BEFORE WIRING.



CAUTION: TO CONNECT A COMPUTER TO THE DLM LOCAL NETWORK USE THE LMCI-100. NEVER CONNECT THE DLM LOCAL NETWORK TO AN ETHERNET PORT – IT MAY DAMAGE COMPUTERS AND OTHER CONNECTED EQUIPMENT.

PLUG N' GO OPERATION (PNG)

The plug load circuit connected to the LMPL-111-20M is automatically controlled by all occupancy sensors on the DLM local network. After the last occupancy sensor's time delay expires, the LMPL-111-20M shuts OFF the switched receptacle circuit.

Load Control Arbitration

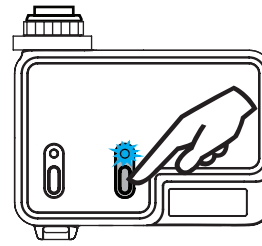
To take full advantage of automatic PnG configuration, review these simple rules about load control arbitration.

After the room and plug load controllers are connected to the DLM Local Network and powered up they automatically negotiate to determine which controller becomes the Master and which load numbers are assigned to each relay on the DLM Local Network.

The Master is the controller with the most load relays and the highest serial number.

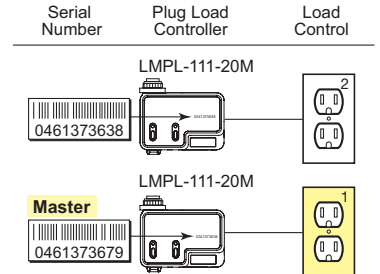
Example: In a DLM local network with only LMPL-111-20M plug load controllers, the LMPL-111-20M with the highest serial number is the Master, carrying Load 1. The next highest serial number would have Load 2, and so forth.

Load ON/OFF button



Blue LED ON when load is ON.

Load button:
Press & release for ON/
OFF.



UNIT ADJUSTMENT - PUSH N' LEARN (PNL)

Load Selection Procedure

A configuration button (Config) allows access to Wattstopper's patented Push n' Learn™ technology to change binding relationships between sensors, switches and loads.

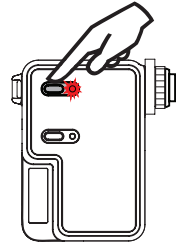
Step 1 Enter Push n' Learn

Press and hold the Config button (on any DLM device) for 3 seconds.

The red LED on the LMPL-111-20M begins to blink. When you release the button, the red LEDs on other communicating devices connected to the DLM Local Network begin to blink. They continue to blink until you exit PnL mode.

All loads in the room turn OFF immediately after entering PnL, then one load will turn ON. This is Load #1, which is bound to switch button #1 and occupancy sensors as part of the Plug n' Go factory default setting. All switch buttons and sensors that are bound to this load have their blue LED solid ON.

Config button & red LED



Step 2 Load selection

Press and release the Config button to step through the loads connected to the DLM Local Network. As each load turns ON note the devices (switch buttons and sensors) that are showing a bright solid blue LED. These devices are currently bound to the load that is ON. The blue LED on the room controller or plug load controller connected to the load is also lit.

- To unbind a switch or dimmer button from a load, press the switch button while its blue LED is ON bright. The blue LED goes dim to indicate the button no longer controls the load that is currently ON.
- To unbind an occupancy sensor, press the up (▲) or down (▼) adjustment button while its blue LED is ON. The blue LED turns OFF to indicate the sensor no longer controls the load that is currently ON.

Pressing the switch button or sensor up (▲) or down (▼) again while the load is ON rebinds the load to the button or sensor and the blue LED illuminates brightly.

Step 3 Exit Push n' Learn

Press and hold the Config button until the red LED turns OFF, approximately 3 seconds.

TROUBLESHOOTING

LEDs on a switch or sensor don't light	<ol style="list-style-type: none"> 1. Check to see that the the device is connected to the DLM Local Network. 2. Check for 24VDC input to the device: Plug in a different DLM device at the device location. If the device does not power up, 24VDC is not present. <ul style="list-style-type: none"> • Check the high voltage connections to the room controller and/or plug load controller(s). • If high voltage connections are good and high voltage is present, recheck DLM Local Network connections between the device and the controller(s).
The wrong lights and plug loads are controlled	Configure the switch buttons and sensors to control the desired loads using the Push n' Learn adjustment procedure.
LEDs turn ON and OFF but load doesn't switch	<ol style="list-style-type: none"> 1. Make sure the DLM local network is not in PnL. 2. Check load connections to room controllers and/or plug load controllers.
The load LED on the controller is OFF.	The LMPL-111-20M has an overcurrent protection feature. After an overcurrent event, the controller attempts to close its relay. If overcurrent persists, after 3 attempts the relay will remain open until manual intervention. To intervene, press the Load button. A power cycle is not required.

INSTRUCTIONS EN FRANÇAIS

Cet appareil est pré-réglé pour un fonctionnement Plug n' Go™ et son réglage est optionnel.

L'installation doit être effectuée conformément à tous les règlements ainsi qu'aux codes locaux et de la NEC en vigueur. Les raccordements de fils doivent être classés comme pouvant convenir au calibre du fil (fil de sortie et de bâtiment) utilisé.

Pour les dispositifs DLM de classe 2 et le câblage du dispositif: Doit être connecté à une source d'alimentation de classe 2 seulement. Ne pas reclasser et installer en tant que classe 1 ou en tant que fil d'alimentation ou d'éclairage.

Ce dispositif est conforme à la section 15 des règlements de la FCC. On peut s'en servir sous réserve des deux conditions suivantes. 1) Ce dispositif ne provoque pas d'interférences nuisibles; 2) Il doit être en mesure d'accepter toute interférence reçue, y compris les interférences qui peuvent causer un fonctionnement indésirable.

REMARQUE: Cet équipement a été testé et déclaré conforme aux normes des appareils numériques de classe A, conformément à la partie 15 de la réglementation FCC. Ces normes ont pour but d'offrir une protection raisonnable contre les interférences indésirables susceptibles d'être causées par cet équipement lorsqu'il est utilisé dans un environnement commercial. Cet équipement produit, utilise et peut rayonner des ondes radiofréquences et, s'il n'est pas installé et utilisé conformément au manuel d'instruction, il peut causer des parasites dans les radiocommunications. L'utilisation de cet équipement en zone résidentielle est susceptible de créer des interférences indésirables dont la correction devra être assumée à vos frais.

Avertissement: Tout changement ou toute modification qui n'aurait pas été expressément approuvée par The Watt Stopper Inc. peut annuler le droit de l'utilisateur à utiliser l'équipement.

SPÉCIFICATIONS

Tension d'entrée 120 VCA, 50/60 Hz
Duplex maximum réceptacle note 120VAC , 20A
Sortie de puissance au réseau local DLM..... jusqu'à 150ma @ 24VCC
Caractéristiques du réseau local DLM:

Alimentation basse tension via un câble Cat 5e (LMRJ).

Courant maximal : 800 mA. Longueur maximale du câble : 305 m.

Câble supplémentaire par appareil : 45,7 m.

Charges maximales : 64. Nombre maximal d'appareils communicants : 24 si toutes les alimentations sont de la série 10X, 48 dans le cas contraire. Nombre maximal d'alimentations de la série 10X : 5.

Capacité de mesurage avec les modèles LMPL-111-20M fournit un mesurage en puissance avec une exactitude de 2% de la valeur réel

Capacité de mesurage de puissance lorsque utilisé avec LMSM Gestionnaire de Réseau

Environnement Pour usage intérieur seulement

Température de fonctionnement 0 ° à 55 °C (32 ° à 131 °F)

Température d'entreposage -5 ° à 80 °C (23 ° à 176 °F)

Humidité relative 5 à 95 % (non condensée)

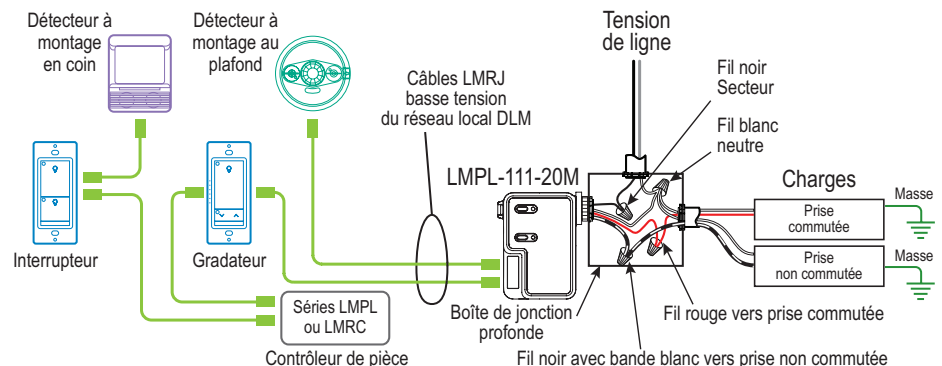
Pour endroit Plenum UL2043, Rencontre la norme ROHS

MONTAGE, CÂBLAGE ET CONNEXION À UN RÉSEAU DLM

Le contrôleur de prises LMPL-111-20M peut être monté à l'extérieur de n'importe quelle boîte de jonction avec des entrées défonçables d'1,3 cm (1/2 po), en le plaçant dans l'espace du plénum.

Le relais a une capacité pouvant aller jusqu'à 20 A. Les fils de ligne (noir) et de charge (rouge, et noir avec bande blanche) sont n° 12 AWG. Le fil neutre (blanc) est # 18 AWG.

Le LMPL-111-20M communique avec tous les autres appareils DLM connectés au réseau local DLM. Les schémas de connexion sont donnés à titre d'exemple seulement. Les câbles LMRJ basse tension peuvent être connectés à n'importe quel appareil DLM qui possède une prise RJ45 ouverte.



AVERTISSEMENT : COUPER LE COURANT AU DISJONCTEUR PRINCIPAL AVANT D'INSTALLER LE CÂBLAGE.

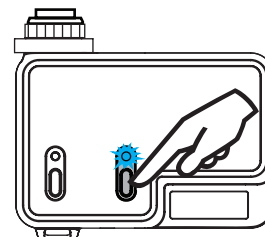


ATTENTION : POUR CONNECTER UN ORDINATEUR AU RÉSEAU DLM LOCAL, UTILISER LA LMCI-100. NE BRANCHEZ JAMAIS LE RÉSEAU DLM LOCAL À UN PORT ETHERNET – CELA POURRAIT ENDOMMAGER LES ORDINATEURS AINSI QUE LES AUTRES ÉQUIPEMENTS CONNECTÉS.

FONCTIONNEMENT PLUG N' GO (PNG)

Le circuit de charge de la prise raccordé à la LMPL-111-20M est automatiquement contrôlé par tous les détecteurs de présence du réseau DLM local. Une fois le délai de temporisation du dernier détecteur de présence expiré, la LMPL-111-20M désactive le circuit de charge de la prise.

Charge A bouton marche/arrêt



DEL bleue allumée lorsque la charge est allumée.

Bouton de charge : Appuyez et relâchez pour marche/arrêt.

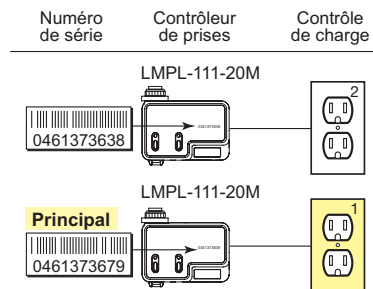
Arbitrage du contrôle des charges

Pour profiter pleinement de la configuration PnG automatique, veuillez lire ces règles simples à propos de l'arbitrage du contrôle des charges.

Une fois que les contrôleurs de pièce sont connectés au réseau local DLM et qu'ils sont alimentés, ils déterminent automatiquement celui qui devient le contrôleur de pièce principal et les numéros des charges assignées à chaque relais du réseau local DLM.

Le contrôleur de pièce principal est celui qui possède le plus de relais de charge et le numéro de série le plus élevé.

Exemple : dans un réseau local DLM qui possède seulement des contrôleurs de pièce LMPL-111-20M avec le numéro de série le plus élevé est le contrôleur de pièce principal et il supporte la charge 1. Le prochain numéro de série le plus élevé se verra attribuer la charge 2 et ainsi de suite.



RÉGLAGE DE L'APPAREIL - PUSH N' LEARN (PNL)

Procédure de sélection des charges

Un bouton de configuration (Config) permet d'accéder à la technologie brevetée Push n' Learn^{MC} de Wattstopper pour modifier les liens entre les détecteurs, les interrupteurs et les charges.

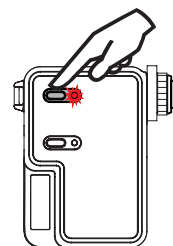
Étape1 Entrez en mode Push n' Learn

Appuyez et maintenez enfoncé le bouton Config (sur n'importe quel dispositif DLM) pendant trois secondes.

La DEL rouge sur le LMPL-111-20M commence à clignoter. Lorsque vous relâchez le bouton, les DEL rouges des autres appareils qui communiquent et sont connectés au réseau local DLM commencent à clignoter. Les DEL rouges continuent de clignoter jusqu'à la sortie du mode PnL.

Toutes les charges de la pièce s'éteignent immédiatement en mode PnL, puis une charge s'allumera. Cette charge est la charge n° 1, qui est liée au bouton d'interrupteur n° 1 et aux détecteurs de présence dans le cadre des réglages d'usine par défaut du mode Plug n' Go. La DEL bleue de tous les boutons d'interrupteur et des détecteurs qui sont liés à cette charge sera allumée en continu.

Bouton Config et DEL rouge



Étape2 Sélection de charge

Appuyez et relâchez le bouton Config pour naviguer entre les charges connectées au réseau local DLM. Lorsque chaque charge s'allume, notez les dispositifs (boutons d'interrupteur et détecteurs) présentant une DEL bleue éclatante et continue. Ces dispositifs sont actuellement liés à la charge qui est allumée. La DEL bleue du contrôleur de pièce ou du régulateur de charge de prise connecté à la charge est aussi allumée.

- Pour couper le lien entre un bouton d'interrupteur ou de gradateur et une charge, appuyez sur le bouton d'interrupteur lorsque sa DEL bleue est allumée et qu'elle brille. La DEL bleue devient plus faible pour indiquer que le bouton ne contrôle désormais plus la charge qui est actuellement allumée.
- Pour couper le lien avec un détecteur de présence, appuyez sur le bouton de réglage haut (▲) ou bas (▼) lorsque sa DEL bleue est allumée. La DEL bleue s'éteint pour indiquer que le détecteur ne contrôle désormais plus la charge qui est actuellement allumée.

Si vous appuyez sur le bouton d'interrupteur ou le bouton haut (▲) ou bas (▼) du détecteur à nouveau lorsque la charge est allumée, la charge sera à nouveau liée au bouton ou au détecteur et la DEL s'allumera de manière éclatante.

Étape3 Sortir du mode Push n' Learn

Appuyez et maintenez enfoncé le bouton Config jusqu'à ce que la DEL rouge s'éteigne, soit environ trois secondes.

DÉPANNAGE

Les DEL d'un interrupteur ou d'un détecteur ne s'allument pas	<ol style="list-style-type: none"> 1. Vérifiez que le dispositif est connecté au réseau local DLM. 2. Vérifiez l'entrée de 24 V c.c. dans le dispositif : branchez un dispositif DLM différent à l'emplacement du dispositif. S'il ne se met pas en marche, cela signifie que le courant 24 V c.c. n'est pas présent. <ul style="list-style-type: none"> • Vérifiez les connexions haute tension avec le contrôleur de pièce et/ou le(s) contrôleur(s) de prise. • Si les connexions haute tension fonctionnent bien et qu'une tension élevée est présente, vérifiez à nouveau les connexions du réseau local DLM entre le dispositif et le(s) contrôleur(s).
Les mauvais éclairages et charges de prise sont contrôlés	Configurez les boutons d'interrupteur et les détecteurs de manière à contrôler les charges désirées en utilisant la procédure de réglage Push n' Learn.
Les DEL s'allument et s'éteignent, mais la charge ne commute pas	<ol style="list-style-type: none"> 1. Assurez-vous que le réseau local DLM n'est pas en mode PnL. 2. Vérifiez les connexions des charges avec les contrôleurs de pièce et/ou les contrôleur de prises.
Le DEL de charge du contrôleur est éteint.	Le LMPL-111-20M possède une fonction de protection contre les surintensités. Après un événement de surintensité, le contrôleur tente de fermer son relais. Si la surintensité persiste, après 3 tentatives, le relais restera ouvert jusqu'à l'intervention manuelle. Pour intervenir, appuyez sur le bouton Charger. Un cycle d'alimentation n'est pas nécessaire.

INSTRUCCIONES EN ESPAÑOL

Esta unidad está preconfigurada para el funcionamiento Plug n' Go™; el ajuste es opcional.

La instalación debe realizarse conforme con todas las reglamentaciones aplicables, las normas locales y los Códigos NEC. Las conexiones de los conductores serán aptas para el tamaño de conductor utilizado (cableado de conducción y de construcción). Para dispositivos DLM y cableado de dispositivos Clase 2: Para conexión únicamente a fuente de alimentación Clase 2. No reclasifique ni instale como Clase 1, ni con circuitos de alimentación e iluminación.



ADVERTENCIA: DESCONECTE LA ALIMENTACIÓN EN EL DISYUNTOR ANTES DEL CABLEADO.



PRECAUCIÓN: PARA CONECTAR UNA COMPUTADORA A LA RED LOCAL DE DLM, USE EL DISPOSITIVO LMCI-100. NUNCA CONECTE LA RED LOCAL DE DLM A UN PUERTO ETHERNET; PODRÍA DAÑAR LAS COMPUTADORAS Y OTROS EQUIPOS CONECTADOS.

ESPECIFICACIONES

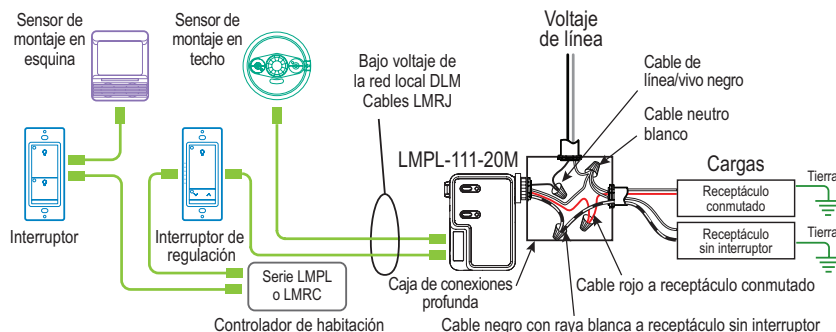
Voltaje de entrada 120 VCA, 50/60 Hz
 Capacidad máxima para receptáculo dúplex 120VAC , 20A
 Potencia de salida a DLM Red Local 150 mA a 24 VCC
 Características de red local DLM:
 Alimentación de bajo voltaje suministrada a través de cable Cat 5e (LMRJ).
 Corriente máxima: 800 mA. Longitud total máxima del cable: 305 m.
 Cable añadido por dispositivo: 45,7 m. Cargas máximas: 64. Máximo de dispositivos de comunicación: 24 si todas las fuentes de alimentación son de la serie 10X, 48 en caso contrario. Máximo de fuentes de alimentación de la serie 10X: 5.
 Medición de energía en los modelos LMPL-111-20M con precisión dentro del 2% del valor real
 Medición de energía disponible utilizando director de segmento LMSM
 Entorno:
 Temperatura de funcionamiento.....0 a 55 °C (32 a 131 °F)
 Temperatura de almacenamiento.....-5 ° a 80 °C (23 a 176 °F)
 Humedad relativa 5 a 95 % (sin condensación)
 Clasificado para uso en el plénum de acuerdo con UL 2043, Compatible con los reglamentos RoHS

MONTAJE, CABLEADO Y CONEXIÓN A UNA RED DLM

El controlador de receptáculo LMPL-111-20M puede montarse de manera externa a cualquier caja de conexiones con troqueles de 12,7 mm (½ pulg.), colocándolo en el espacio de la cámara.

El relé está calificado para una carga de hasta 20 A. Los cables de línea (negro) y de carga (rojo, y negro con franja blanca) son # 12 AWG. El cable neutro (blanco) es # 18 AWG.

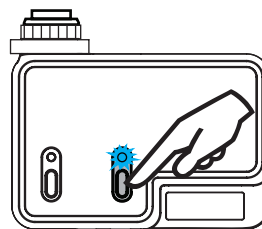
El dispositivo LMPL-111-20M se comunica con todos los demás dispositivos DLM conectados a la red local DLM. Las conexiones que se muestran son únicamente a modo de ejemplo. Los cables LMRJ de bajo voltaje se pueden conectar a cualquier dispositivo DLM con un receptáculo RJ45 abierto.



FUNCIONAMIENTO DE PLUG N' GO (PNG)

El controlador de receptáculo de CA LMPL-111-20M es controlado automáticamente por todos los sensores de ocupación de la red local DLM. Después de que transcurre el tiempo de demora del sensor de ocupación, el controlador LMPL-111-20M DESCONECTA el circuito del receptáculo conmutado.

Botón de encendido/apagado



LED azul encendido cuando la carga está activada.

Botón de carga: Presione y suelte para encender/apagar.

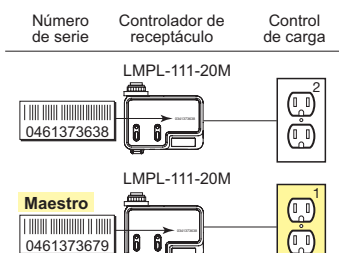
Arbitraje de control de carga

Para aprovechar completamente la configuración automática de PnG, revise estas reglas simples acerca del arbitraje de control de carga.

Después de que los controladores de habitación se conectan a la red local DLM y se encienden, estos negocian automáticamente para determinar qué controlador se convierte en Maestro y cuáles son los números de carga que se asignan a cada relé de la red local DLM.

El Maestro es el controlador con mayor cantidad de relés de carga y el número de serie más alto.

Ejemplo: En una red local DLM con solamente controladores de receptáculo LMPL-111-20M, el dispositivo LMPL-111-20M con el número de serie más alto será el Maestro y tendrá la Carga 1. El siguiente número de serie mayor tendrá la Carga 2 y así sucesivamente.



AJUSTE DE UNIDAD: PUSH N' LEARN (PNL)

Procedimiento de selección de carga

El botón de configuración (Config) permite el acceso a la tecnología Push n' Learn™ patentada de Wattstopper para cambiar las relaciones de unión entre sensores, interruptores y cargas.

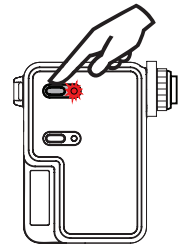
Paso 1 Entrar a Push n' Learn

Presione y mantenga presionado el botón Config (en cualquier dispositivo DLM) durante 3 segundos.

El LED rojo de LMPL-111-20M comenzará a parpadear. Cuando suelte el botón, los LED rojos del resto de los dispositivos de comunicación conectados a la red local DLM comenzarán a parpadear. Continuarán parpadeando hasta que salga del modo PnL.

Todas las cargas de la habitación se desactivarán de inmediato después de entrar a PnL; a continuación, se activará una carga. Esta es la carga N.º 1, que está vinculada con el botón interruptor N.º 1 y con los sensores de ocupación, según la configuración predeterminada de fábrica de Plug n' Go. Todos los botones interruptores y los sensores que están vinculados a esta carga tienen el LED azul encendido de forma permanente.

Botón Config y LED rojo



Paso 2 Selección de carga

Presione y suelte el botón Config para desplazarse por las cargas conectadas a la red local DLM. A medida que cada carga se activa, observe los dispositivos (botones interruptores y sensores) que muestran un LED azul brillante encendido de forma permanente. Estos dispositivos están vinculados a la carga activada. El LED azul del controlador de receptáculo o del controlador de carga común conectado a la carga también está encendido.

- Para desvincular un botón interruptor o un regulador de una carga, presione el botón interruptor mientras que el LED azul está encendido. El LED azul se muestra atenuado para indicar que el botón ya no controla la carga que está actualmente ACTIVADA.
- Para desvincular un sensor de ocupación, presione el botón de ajuste hacia arriba (▲) o abajo (▼) mientras el LED azul está encendido. El LED azul se apaga para indicar que el sensor ya no controla la carga que está actualmente activada.

Si se presiona el botón interruptor o el sensor hacia arriba (▲) o hacia abajo (▼) nuevamente mientras la carga está activada, se vuelve a vincular la carga al botón o al sensor y el LED azul se ilumina de forma brillante.

Paso 3 Salir de Push n' Learn

Presione y mantenga presionado el botón Config hasta que el LED rojo se apague, aproximadamente durante 3 segundos.

SOLUCIÓN DE PROBLEMAS

Los LED de un interruptor o sensor no se encienden	<ol style="list-style-type: none"> 1. Compruebe que el dispositivo esté conectado a la red local DLM. 2. Compruebe la entrada de 24 V de CC al dispositivo: Conecte un dispositivo DLM diferente en la ubicación del dispositivo. Si el dispositivo no se enciende, los 24 V de CC no están presentes. <ul style="list-style-type: none"> • Revise las conexiones de alto voltaje del controlador de receptáculo o los controladores de habitación. • Si las conexiones de alto voltaje son correctas y hay alto voltaje, vuelva a revisar las conexiones de red local DLM entre el dispositivo y el(los) controlador(es).
Se controlan las luces y las cargas comunes incorrectas	<p>Configure los botones interruptores y los sensores para controlar las cargas deseadas mediante el procedimiento de ajuste de Push n' Learn.</p>
Los LED se encienden y se apagan pero la carga no cambia	<ol style="list-style-type: none"> 1. Asegúrese de que la red local DLM no esté en PnL. 2. Revise las conexiones de carga a los controladores de receptáculo o los controladores de habitación.
El LED de carga en el controlador está apagado.	<p>El LMPL-111-20M tiene una función de protección contra sobrecorriente. Después de un evento de sobrecorriente, el controlador intenta cerrar su relé. Si persiste la sobrecorriente, después de 3 intentos, el relé permanecerá abierto hasta una intervención manual. Para intervenir, presione el botón de la Carga. No se requiere ciclar la energía.</p>

Este dispositivo cumple con la parte 15 de las reglas de la FCC. La Operación está sujeta a las dos condiciones siguientes. (1) Este dispositivo no puede causar interferencias perjudiciales, y (2) este dispositivo debe aceptar cualquier interferencia recibida, incluidas las interferencias que puedan causar una operación no deseada.

NOTA: Este equipo ha sido probado y cumple con los límites de dispositivos digitales Clase A, de acuerdo con la parte 15 de las Reglas de la FCC. Estos límites están diseñados para ofrecer una protección razonable contra la interferencia perjudicial en un entorno comercial. Este equipo genera, utiliza y puede irradiar energía de radiofrecuencia y, si no se instala y usa de acuerdo con el manual de instrucciones, puede causar interferencia perjudicial en las comunicaciones de radio. El funcionamiento de este equipo en una zona residencial puede causar interferencias perjudiciales, en cuyo caso el usuario deberá corregir la interferencia por su propia cuenta.

Advertencia: Cualquier cambio o modificación que no esté expresamente aprobado por The Watt Stopper Inc. podría anular la autoridad del usuario para operar el equipo.

WARRANTY INFORMATION

Wattstopper warrants its products to be free of defects in materials and workmanship for a period of five (5) years. There are no obligations or liabilities on the part of Wattstopper for consequential damages arising out of, or in connection with, the use or performance of this product or other indirect damages with respect to loss of property, revenue or profit, or cost of removal, installation or reinstallation.

INFORMATIONS RELATIVES À LA GARANTIE

Wattstopper garantit que ses produits sont exempts de défauts de matériaux et de fabrication pour une période de cinq (5) ans. Wattstopper ne peut être tenu responsable de tout dommage consécutif causé par ou lié à l'utilisation ou à la performance de ce produit ou tout autre dommage indirect lié à la perte de propriété, de revenus, ou de profits, ou aux coûts d'enlèvement, d'installation ou de réinstallation.

INFORMACIÓN DE LA GARANTÍA

Wattstopper garantiza que sus productos están libres de defectos en materiales y mano de obra por un período de cinco (5) años. No existen obligaciones ni responsabilidades por parte de Wattstopper por daños consecuentes que se deriven o estén relacionados con el uso o el rendimiento de este producto u otros daños indirectos con respecto a la pérdida de propiedad, renta o ganancias, o al costo de extracción, instalación o reinstalación.

No. 28156 – 06/25 rev. 5

© Copyright 2025 Legrand All Rights Reserved.
© Copyright 2025 Tous droits réservés Legrand.
© Copyright 2025 Legrand Todos los derechos reservados.

800.879.8585
www.legrand.us/wattstopper

legrand®