



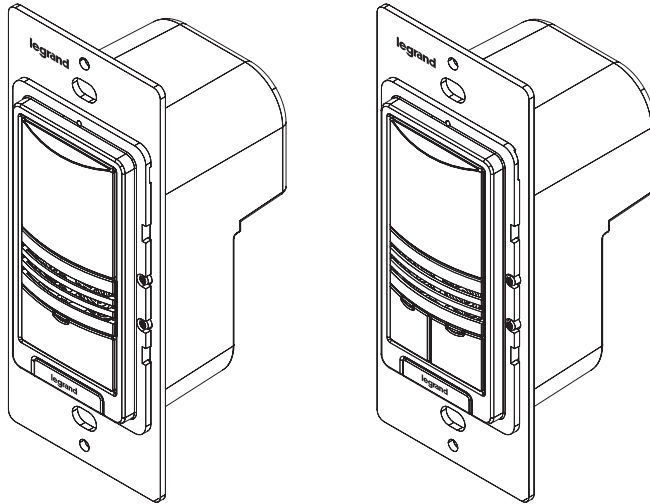
Wattstopper®

DLM Dual Technology Wall Switch Occupancy Sensor (version 2)
 Interrupteur mural avec détecteur de présence à technologie DLM double (v2)
 Sensor e interruptor DLM con tecnología dual (v2)
 Quick Start Guide • Guide de démarrage rapide • Guía de inicio rápido

No: 23121 – 12/19 rev. 4

Catalog Numbers • Les Numéros de Catalogue • Los Números de Catálogo: LMDW-101, LMDW-102

Country of Origin: Made in China • Pays d'origine: Fabriqué en Chine • País de origen: Hecho en China
 Models ending in -U are BAA and TAA compliant (Product produced in the U.S.)



SPECIFICATIONS

Voltage	24VDC
Current Consumption	20mA
Power Supply	Wattstopper Room Controller
Connection to the DLM Local Network.....	2 RJ-45 ports
DLM Local Network Characteristics when using LMRC-11x/2xx room controllers:	
Provides low voltage power over Cat 5e cable (LMRJ).	
Supports up to 24 communicating devices, including 4 LMRC-10x or LMPL-101 max per each DLM Local Network.	
Free topology up to 1,000ft of low voltage cable.	
Environment	For Indoor Use Only
Operating Temperature	32° to 131°F (0° to 55°C)
Storage Temperature	23° to 176°F (-5° to 80°C)
Relative Humidity	5 to 95% (non condensing)
Patent Pending	

This unit is pre-set for Plug n' Go™ operation, adjustment is optional.

For full operational details, adjustment and more features of the product, see the DLM System Installation Guide provided with Wattstopper room controllers, and also available at www.legrand.us/wattstopper.

Installation shall be in accordance with all applicable regulations, local and NEC codes. Wire connections shall be rated suitable for the wire size (lead and building wiring) employed.

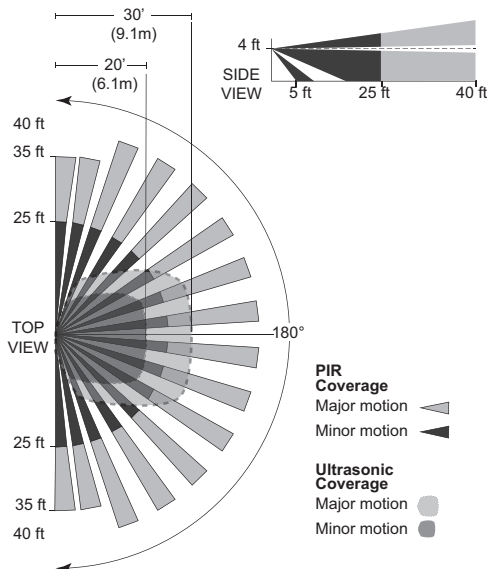
For Class 2 DLM devices and device wiring: To be connected to a Class 2 power source only. Do not reclassify and install as Class 1, or Power and Lighting Wiring.

Do not apply cleaning solvent directly onto unit. Apply cleaning solvent onto a cloth, then wipe the unit to clean it.

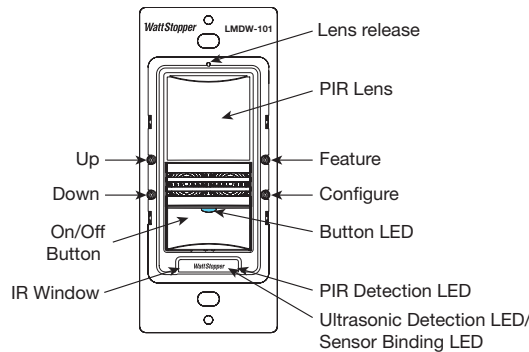
COVERAGE PATTERN

Do not obstruct the lens.

NOTE: Plus 10° above horizon.

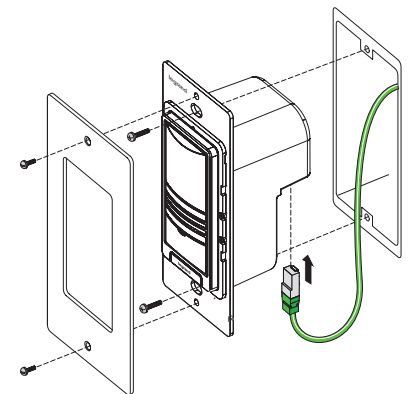


BUTTONS AND INDICATORS



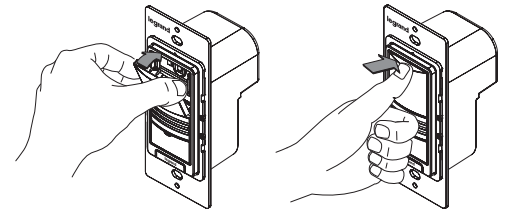
MOUNTING

WARNING: Do Not Install To Cover a Junction Box Having Class 1, 3 or Power and Lighting Circuits.



Reinserting The lens

Reinsert the lens in the proper orientation: place the two posts at the bottom at a 30 degree angle with the chamfered edge facing up. Gently press the top of the lens until it locks in place.



TROUBLESHOOTING

Loads do not operate as expected.

LEDs don't light, display is off	<ol style="list-style-type: none"> 1. Check to see that the sensor is connected to the DLM local Network. 2. Check for 24VDC input to the sensor: Plug in a different DLM device at the sensor location. If the device does not power up, 24VDC is not present. <ul style="list-style-type: none"> • Check the high voltage connections to the room controller. • If high voltage connections are good and high voltage is present, recheck DLM local Network connections between the sensor and the room controller.
The wrong lights are controlled	<ol style="list-style-type: none"> 1. Configure the sensor to control the desired lights using the Push n' Learn adjustment procedure.
LEDs turn ON and OFF but load doesn't switch	<ol style="list-style-type: none"> 1. Make sure device is not in PnL. 2. Check load connections to room controller.

INSTRUCTIONS EN FRANÇAIS

Cet appareil est pré-réglé pour un fonctionnement Plug n' Go^{MC} et son réglage est optionnel.

Pour connaître tous les détails opérationnels, les réglages et les fonctions supplémentaires du produit, consulter le guide d'installation du système DLM fourni avec le Wattstopper contrôleurs de pièce et aussi disponible au www.legrand.us/wattstopper.

L'installation doit être effectuée conformément à tous les règlements ainsi qu'aux codes locaux et de la NEC en vigueur. Les raccordements de fils doivent être classés comme pouvant convenir au calibre du fil (fil de sortie et de bâtiment) utilisé.

Pour les dispositifs DLM de classe 2 et le câblage du dispositif : Doit être connecté à une source d'alimentation de classe 2 seulement. Ne pas reclasser et installer en tant que classe 1 ou en tant que fil d'alimentation ou d'éclairage.

Ne pas appliquer de solvant de nettoyage directement sur l'appareil. Appliquer le solvant de nettoyage sur un chiffon et frotter l'appareil pour le nettoyer.

SPÉCIFICATIONS

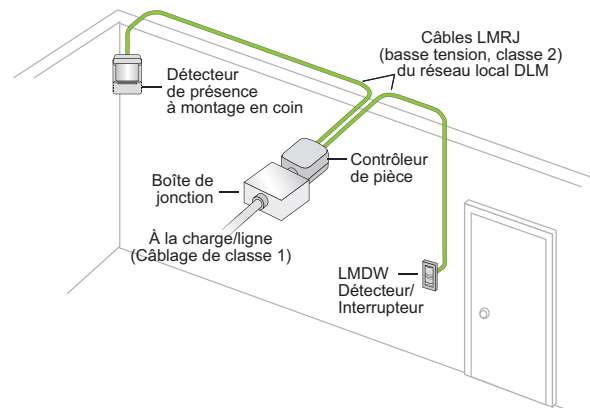
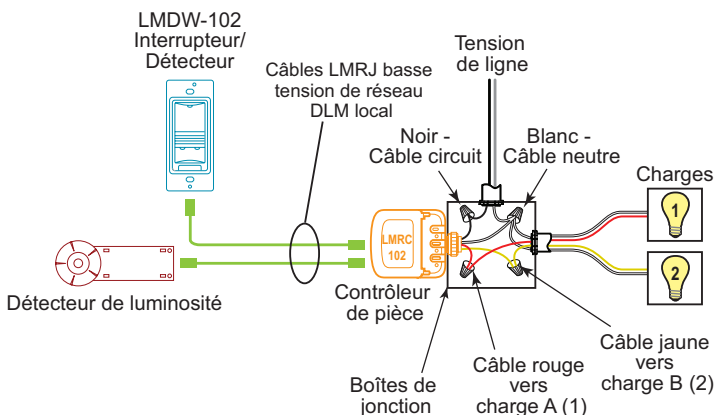
Tension	24 VCC
Consommation de courant	20mA
Alimentation électrique	Wattstopper contrôleur de pièce
Connexion au réseau local DLM	2 ports RJ-45
Caractéristiques du réseau local DLM pendant l'utilisation des contrôleurs de pièce LMRC-11x/2xx:	

La basse tension est générée par le câble Cat 5e (LMRJ); courant maximal 800mA. Supporte jusqu'à 64 adresses de charge, 48 dispositifs de communication incluant jusqu'à 4 séries LMRC-10x et contrôleurs LMPL-101. Topologie libre allant jusqu'à 305 m (1 000 pi) max.

Environnement	Pour usage intérieur seulement
Température de fonctionnement	0 ° à 55°C (32 ° à 131°F)
Température d'entreposage	-5 ° à 80 °C (23 ° à 176 °F)
Humidité relative	5 à 95 % (non condensée)
Brevet en instance	

CONNECTIVITÉ

Les images ci-dessous montrent des exemples de câblage de topologie libre. Le LMDW communique avec tous les autres dispositifs de gestion numérique de l'éclairage connectés au réseau local DLM basse tension, peu importe leur position dans le réseau local DLM.



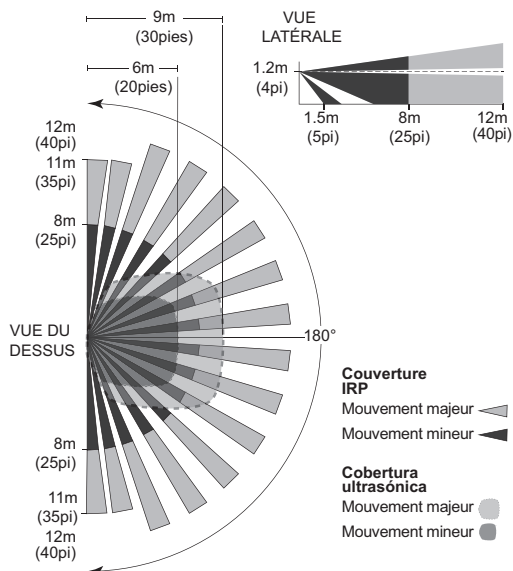


ATTENTION: POUR CONNECTER UN ORDINATEUR AU RÉSEAU DLM LOCAL, UTILISER LA LMC1-100. NE BRANCHEZ JAMAIS LE RÉSEAU DLM LOCAL À UN PORT ETHERNET – CELA POURRAIT ENDOMMAGER LES ORDINATEURS AINSI QUE LES AUTRES ÉQUIPEMENTS CONNECTÉS.

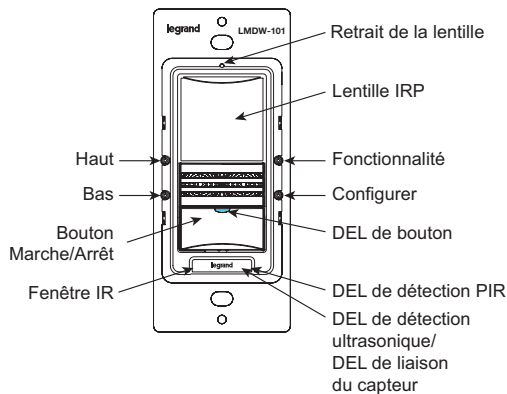
DIAGRAMME DE COUVERTURE

Ne pas obstruer la lentille.

NOTE: Plus 10° au-dessus de l'horizon.

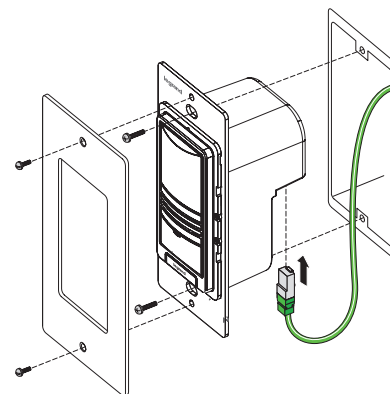


BOUTONS ET INDICATEURS



MONTAGE

MISE EN GARDE : Ne pas installer avec une boîte de jonction dotée de circuits de classe 1, 3, d'alimentation ou d'éclairage.



FONCTIONNEMENT PLUG N' GO (PNG)

Chaque charge est assignée automatiquement à un interrupteur.

- S'il n'y a qu'une seule charge, les programmations par défaut sont l'allumage manuel et l'extinction automatique. S'il y a plus qu'une charge, la première sera programmée par défaut avec l'allumage et l'extinction automatique, et le reste des charges sera programmé par défaut avec l'allumage manuel et l'extinction automatique.
- S'il y a **plus** de boutons qu'il y a de charge sur un interrupteur, les autres boutons ne font rien et clignote lorsqu'on les appuie.
- S'il y a **moins** de boutons qu'il y a de charge sur un interrupteur, le dernier bouton contrôle toutes les charges restantes.

RÉGLAGE DE L'APPAREIL -- PUSH N' LEARN (PNL)

Procédure de sélection de la charge

Un bouton de configuration permet d'accéder à notre technologie brevetée Push n' Learn^{MC} pour modifier les liens entre les interrupteurs et les charges.

Étape1 Entrer en mode Push n' Learn

À l'aide d'un outil pointu, appuyer et tenir le bouton de configuration pendant 3 secondes jusqu'à ce que la DEL rouge sur l'interrupteur commence à clignoter.

Après avoir relâché le bouton de configuration de l'interrupteur, les DEL rouges des autres appareils communiquant avec le réseau local DLM commencent à clignoter. Le réseau local DLM est maintenant en mode PnL. Les DEL rouges continuent de clignoter jusqu'à la sortie du mode PnL.

Toutes les charges dans la pièce s'éteignent après l'entrée en mode PnL. Après une seconde, une charge s'allume. Cette charge est la charge no 1, qui est liée au bouton d'interrupteur no 1 qui fait partie des réglages par défaut du mode Plug n' Go. **La DEL bleue sera allumée pour tous les interrupteurs et détecteurs liés à cette charge.**

Étape2 Sélection de la charge

Appuyer et relâcher le bouton de configuration pour naviguer entre les charges connectées au réseau local DLM. Au fur et à mesure que les charges s'allument, noter les dispositifs (interrupteurs et détecteurs) montrant une DEL bleue. Ces dispositifs sont actuellement liés à la charge qui est ALLUMÉE.

Pour couper le lien entre un bouton d'interrupteur et une charge, appuyer sur le bouton d'interrupteur pendant que sa DEL bleue est allumée. La DEL bleue s'éteint pour indiquer que le bouton ne contrôle désormais plus la charge qui est actuellement allumée. Utiliser les flèches « haut » et « bas » pour lier le détecteur ou pour couper le lien.

Appuyer sur le bouton d'interrupteur pendant que la charge est allumée lie de nouveau la charge au bouton et la DEL bleue s'allume.

Étape3 Sortir du mode Push n' Learn

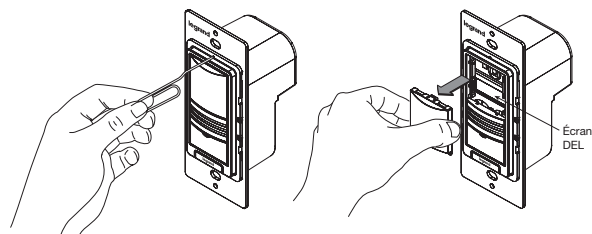
Appuyer et tenir le bouton de configuration jusqu'à ce que la DEL rouge s'éteigne, soit environ trois secondes.

MODIFIER LES PARAMÈTRES DU DÉTECTEUR

Les paramètres des détecteurs de présence peuvent être modifiés directement dans le LMDW ou en utilisant le logiciel LMCS-100 ou l'interface de gestion LMSM. Pour modifier les paramètres directement sur le LMDW, retirer la lentille pour exposer l'affichage, puis utiliser un petit tournevis ou un trombone pour naviguer dans les menus avec les boutons **Fonction** et **Configurer** et modifier les valeurs avec les boutons **Oui** et **Non**. (Voir **Boutons et indicateurs** à la première page.) Les détails concernant les différents écrans se trouvent dans le guide du système DLM. Une fois la programmation terminée, réintroduire la lentille.

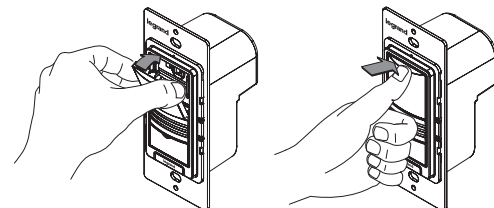
Dégager la lentille

Insérer un trombone dans le petit trou situé sur le dessus de l'anneau de garniture. Appuyer fermement jusqu'à ce que la lentille se dégage et sorte vers l'avant. Prendre la lentille et la retirer complètement pour révéler l'écran.



Réintroduire la lentille

Réintroduire la lentille dans la bonne position : placer les deux prises dans le bas à un angle de 30 degrés avec le bord chanfreiné vers le haut. Appuyer doucement sur le dessus de la lentille jusqu'à ce qu'elle s'enclenche.



DÉPANNAGE

Les charges ne fonctionnent pas comme prévu.

Les DEL ne s'allument pas, l'affichage est éteint	<ol style="list-style-type: none">1. Vérifier que le détecteur est connecté au réseau local DLM.2. Vérifier l'entrée de 24 VCC vers le détecteur : Brancher un dispositif DLM différent à l'emplacement du détecteur. S'il ne se met pas en marche, cela signifie que la puissance de 24 VCC n'est pas présente.<ul style="list-style-type: none">• Vérifier les connexions haute tension avec le contrôleur de pièce.• Si les connexions haute tension fonctionnent bien et qu'une tension élevée est présente, vérifier à nouveau les connexions du réseau local DLM entre le détecteur et le contrôleur de pièce.
Les mauvaises lumières sont contrôlées	<ol style="list-style-type: none">1. Configurer le détecteur de manière à contrôler les lumières souhaitées en utilisant la procédure de réglage Push n' Learn.
Les DELs s'allument et s'éteignent, mais la charge ne commute pas	<ol style="list-style-type: none">1. S'assurer que le dispositif n'est pas en mode PnL.2. Vérifier les connexions des charges aux contrôleur de pièce.

INSTRUCCIONES EN ESPAÑOL

Esta unidad está preconfigurada para el funcionamiento Plug n' Go™; el ajuste es opcional.

Para obtener detalles de funcionamiento, ajustes y más funciones del producto, consulte la Guía de instalación del sistema DLM que se proporciona con el controlador de habitación Wattstopper; también está disponible en www.legrand.us/wattstopper.

La instalación debe realizarse conforme con todas las reglamentaciones aplicables, las normas locales y los Códigos NEC. Las conexiones de los conductores serán aptas para el tamaño de conductor utilizado (cableado de conducción y de construcción). Para dispositivos DLM y cableado de dispositivos Clase 2: Para conexión únicamente a fuente de alimentación Clase 2. No reclasifique ni instale como Clase 1, ni con circuitos de alimentación e iluminación.

No aplique solvente limpiador directamente sobre la unidad. Aplique solvente limpiador en un paño, luego páselo sobre la unidad.

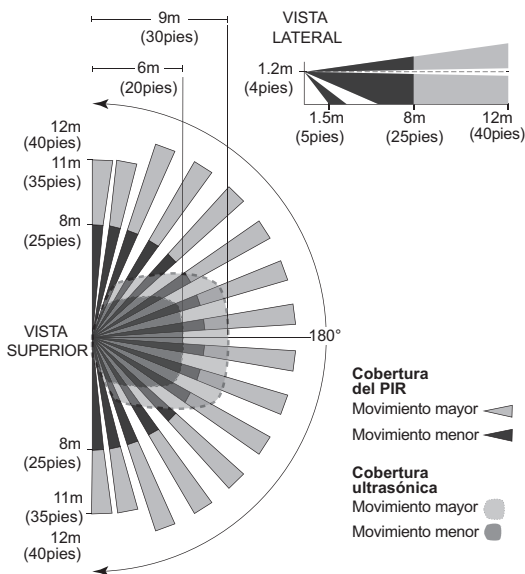
ESPECIFICACIONES

Voltaje.....	24 V CC
Consumo de corriente.....	20 mA
Suministro de energía.....	Controladores de habitación Wattstopper
Conexión a la red local DLM.....	2 puertos RJ-45
Características de red local DLM al usar controladores de habitación LMRC-11x/2xx :	
El bajo voltaje se suministra por un cable Cat 5e (LMRJ); corriente máxima de 800 mA. Admite hasta 64 direcciones de carga, 48 dispositivos de comunicación, lo que incluye hasta la serie 4 LMRC-10x y controladores LMPL-101. Topología libre de hasta 305 m (1000 ft) como máx.	
Entorno.....	Solo para uso en interiores
Temperatura de funcionamiento.....	0° a 55°C (32° a 131°F)
Temperatura de almacenamiento.....	-5° a 80°C (23 a 176°F)
Humedad relativa.....	5 a 95 % (sin condensación)
Patente en trámite	

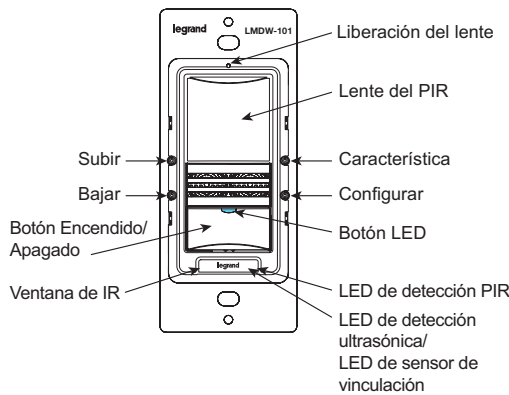
DIAGRAMA DE COBERTURA

No obstruya el lente.

NOTE: 10° adicionales por encima del horizonte.

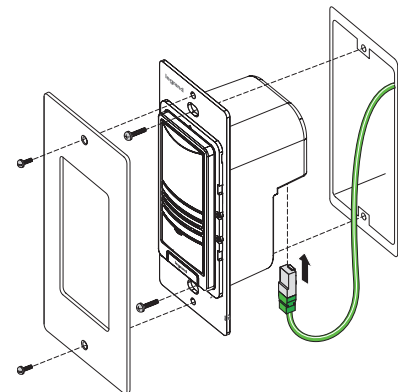


BOTONES E INDICADORES



MONTAJE

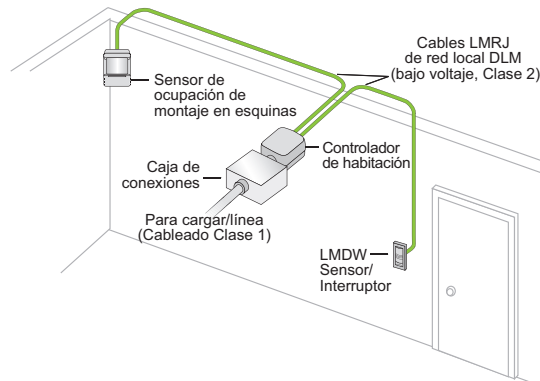
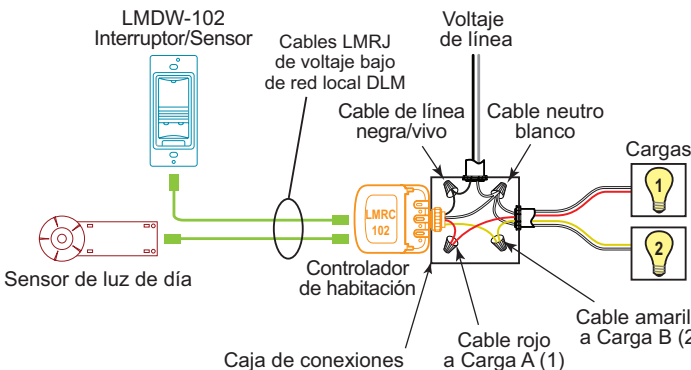
ADVERTENCIA: No realice la instalación para cubrir una caja de conexiones con circuitos de alimentación e iluminación o de clase 1, 3.



PRECAUCIÓN: PARA CONECTAR UNA COMPUTADORA A LA RED LOCAL DE DLM, USE EL DISPOSITIVO LMCI-100. NUNCA CONECTE LA RED LOCAL DE DLM A UN PUERTO ETHERNET. PODRÍA DAÑAR LAS COMPUTADORAS Y OTROS EQUIPOS CONECTADOS.

CONECTIVIDAD

Las ilustraciones a continuación muestran ejemplos de cableados de topología libre. El dispositivo LMDW se comunica con todos los demás dispositivos de control de iluminación digital conectados a la red local DLM de bajo voltaje, independientemente de su posición en la red local DLM.



FUNCIONAMIENTO DE PLUG N' GO (PNG)

Cada carga se asigna secuencialmente a un botón interruptor

- Si solo hay una carga, por defecto estará en Encendido manual/Apagado automático. Si hay más de una carga, la primera estará por defecto en Encendido automático/Apagado automático, y el resto de las cargas estarán por defecto en Encendido manual/Apagado automático.
- Si hay **más** botones en un interruptor que cargas, los botones adicionales no hacen nada y parpadean cuando se presionan.
- Si hay **menos** botones en un interruptor que cargas, el último botón controla las cargas restantes.

AJUSTE DE UNIDAD: PUSH N' LEARN (PNL)

Procedimiento de selección de carga

El botón de configuración permite el acceso a la tecnología Push n' Learn™ patentada para cambiar las relaciones de unión entre sensores, interruptores y cargas.

Paso 1 Entrar a Push n' Learn

Usando una herramienta con punta, presione y mantenga presionado el botón de configuración durante 3 segundos, hasta que el LED rojo del interruptor comience a parpadear.

Al soltar el botón de configuración del interruptor, el LED rojo del resto de los dispositivos de la red local DLM que están comunicados comenzará a parpadear. La red local DLM ahora se encuentra en modo PnL. Los LED rojos continuarán parpadeando hasta que salga del modo PnL.

Todas las cargas de la habitación se apagarán después de entrar a PnL. Después de un segundo, se encenderá una carga. Esta es la carga n.º 1, que está vinculada con el botón interruptor n.º 1 como parte de la configuración predeterminada de fábrica de Plug n' Go. **El LED azul se mostrará encendido en todos los botones interruptores y los sensores vinculados a esta carga.**

Paso 2 Selección de carga

Presione y suelte el botón de configuración para desplazarse por las cargas conectadas a la red local DLM. A medida que cada carga se activa, observe los dispositivos (botones interruptores y sensores) que muestran un LED azul. Estos dispositivos están vinculados a la carga activada.

Para desvincular un botón interruptor de una carga, presione el botón interruptor mientras que el LED azul está encendido. El LED azul se apaga para indicar que el botón ya no controla la carga que está actualmente activada. Utilice la flecha hacia arriba y abajo para unir y desunir el sensor.

Si se presiona el botón interruptor mientras la carga está activada, se vuelve a vincular la carga al botón y se enciende el LED azul.

Paso 3 Salir de Push n' Learn

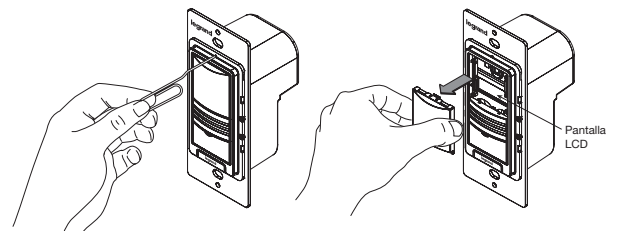
Presione y mantenga presionado el botón de configuración hasta que se apague el LED de color rojo, aproximadamente 3 segundos.

MODIFICAR LOS PARÁMETROS DEL SENSOR

Los parámetros del sensor de ocupación pueden modificarse directamente en el LMDW o utilizando el programa LMCS-100 o la interfaz de Gestor de segmentos LSM. Para modificar los parámetros directamente en el LMDW, quite el lente para exhibir una muestra, luego utilice un destornillador pequeño o un sujetapapeles para navegar a través de los menús con los botones **Función** y **Configurar** y cambie los valores con los botones **Sí** y **No**. (Consulte la sección **Botones e indicadores** en la primera página). Los detalles sobre las diferentes pantallas se encuentran en la Guía del sistema DLM. Una vez finalizada la programación, reinserte el lente.

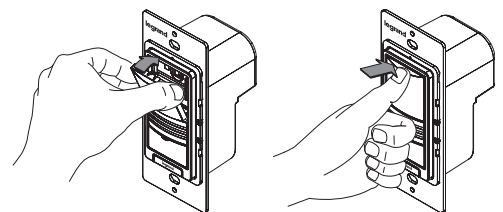
Liberar el lente

Inserte un pequeño sujetapapeles en el orificio chico en la parte superior del anillo de ajuste. Presione firmemente hasta que el lente se libere y salte hacia adelante. Agarre el lente y quítelo completamente para exhibir la pantalla.



Reinsertar el lente

Reinserte el lente en la orientación correspondiente: coloque los dos postes en la parte inferior a un ángulo de 30 grados con el extremo biselado mirando hacia arriba. Presione suavemente la parte superior del lente hasta que se trabe en su lugar.



SOLUCIÓN DE PROBLEMAS

Las cargas no funcionan como se espera.

Los LED no se encienden, la pantalla está apagada	<ol style="list-style-type: none">1. Compruebe que el sensor esté conectado a la red local DLM.2. Compruebe la entrada de 24 V de CC al sensor: Conecte un dispositivo DLM diferente en la ubicación del sensor. Si el dispositivo no se enciende, los 24 V de CC no están presentes.<ul style="list-style-type: none">• Revise las conexiones de alto voltaje al controlador de la habitación.• Si las conexiones de alto voltaje son correctas y hay alto voltaje, vuelva a revisar las conexiones de red local DLM entre el sensor y el controlador de la habitación.
Se controlan las luces incorrectas	<ol style="list-style-type: none">1. Configure el sensor para controlar las luces deseadas utilizando el procedimiento de ajuste de Push n' Learn.
Los LEDs se encienden y se apagan pero la carga no cambia	<ol style="list-style-type: none">1. Asegúrese de que el dispositivo no esté en PnL.2. Revise las conexiones de carga al controlador de habitación.

WARRANTY INFORMATION

Wattstopper warrants its products to be free of defects in materials and workmanship for a period of five (5) years. There are no obligations or liabilities on the part of Wattstopper for consequential damages arising out of, or in connection with, the use or performance of this product or other indirect damages with respect to loss of property, revenue or profit, or cost of removal, installation or reinstallation.

INFORMATIONS RELATIVES À LA GARANTIE

Wattstopper garantit que ses produits sont exempts de défauts de matériaux et de fabrication pour une période de cinq (5) ans. Wattstopper ne peut être tenu responsable de tout dommage consécutif causé par ou lié à l'utilisation ou à la performance de ce produit ou tout autre dommage indirect lié à la perte de propriété, de revenus, ou de profits, ou aux coûts d'enlèvement, d'installation ou de réinstallation.

INFORMACIÓN DE LA GARANTÍA

Wattstopper garantiza que sus productos están libres de defectos en materiales y mano de obra por un período de cinco (5) años. No existen obligaciones ni responsabilidades por parte de Wattstopper por daños consecuentes que se deriven o estén relacionados con el uso o el rendimiento de este producto u otros daños indirectos con respecto a la pérdida de propiedad, renta o ganancias, o al costo de extracción, instalación o reinstalación.