



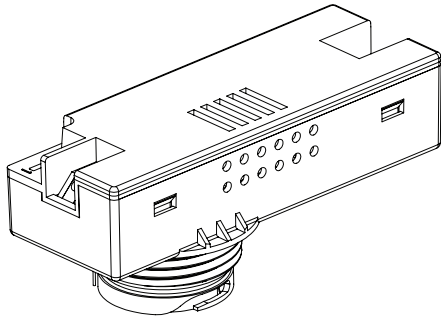
No: 24057 – 11/25 rev. 11

Wattstopper®

High/Low/Off PIR Fixture Integrated Outdoor Sensor (version 2)
 Haut/Bas/Éteint Luminaire avec détecteur IRP extérieur intégré (v2)
 Alto/Bajo/Apagado Sensor PIR para luminarias y uso exterior (v2)
 Installation Instructions • Instructions d'Installation • Instrucciones de Instalación

Catalog Number • Numéro de Catalogue • Número de Catálogo: FSP-211

Country of Origin: China or Mexico • Pays d'origine: Chine ou Mexique • País de origen: China o México
 FSP-211-U is BAA and TAA compliant (Product produced in the U.S.)

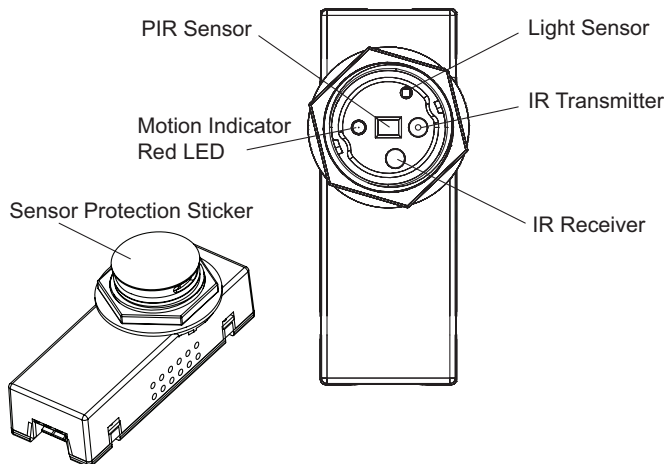


DESCRIPTION AND OPERATION

The FSP-211 is a 0-10V control module with integrated occupancy and daylight sensing that dims lighting from high to low based on movement. This slim, low-profile sensor is designed for installation inside the bottom of a light fixture body. The PIR lens module connects to the FSP-211 through a 1.30" diameter hole in the bottom of the fixture.

The sensors use passive infrared (PIR) sensing technology that reacts to changes in infrared energy (moving body heat) within the coverage area. Once the sensor stops detecting movement and the time delay elapses lights will go from high to low mode and eventually to an **OFF** position if it is desired. Sensors must directly "see" motion of a person or moving object to detect them, so careful consideration must be given to sensor luminaire placement and lens selection. Avoid placing the sensor where obstructions may block the sensor's line of sight.

The FSP-211 operates at 120V/277V, and 230V–240V Single Phase. No power pack is required. It is designed to be installed in both indoor and outdoor environments.



NOTE: Remove Sticker before use

Once powering the device up, the FSP-211 will use factory default parameters to operate. If adjustments are needed, Wattstopper FSIR-100 configuration tool must be used.

SPECIFICATIONS

Voltage	120V/277V, 50/60Hz: UL/cUL Listed
.....	230–240V, 50/60Hz, Single Phase: CE
Load Ratings	
@ 230–240V	0–300W Ballast or LED Driver
@ 120V	0–800W Tungsten, Ballasts or LED Driver
Motor @ 120V/277V	1/6 HP
@ 277V	0–1200W Ballast or LED Driver
Wiring Terminals	
Line Voltage	Line, Neutral, Load – 16AWG–18AWG
Low Voltage ..Dim + (purple), Dim – (pink) –	18AWG–20AWG
Use Solid Copper Conductor	
Operating Temperature	–40°F (–40°C) to 167°F (75°C)
Tightening Nut Torque25–.30 in-lbs
Dimensions	
Collar	1.30" diameter (33.0mm)
Collar height	0.64" (16.3mm)
Body	1.38" x 3.8" x 0.9" (35.1mm x 96.5mm x 22.9mm)
Weight	2.8 oz (80 g)
Coverage	
FSP-L2 Lens @ 8' height	up to 44' diameter
FSP-L3 Lens @ 20' height	up to 40' diameter
FSP-L7 Lens @ 40' height	up to 100' diameter
Adjustments and Features	
High Mode	0 V – 10 V
Low Mode	0 V – 9.8 V, Off
Time Delay	30 seconds, 1 min – 30 min
Cut Off	Disable, 1 min – 59 min, 1 hr – 5 hr
Sensitivity	On-Fix, Off-Fix, Low, Med, Max
Hold Off Setpoint	Auto, None, 1–250 fc
Ramp Up	Disable, 1 sec – 60 sec
Fade Down	Disable, 1 sec – 60 sec
Photocell Setpoint for On/Off	1–250 fc
Factory Defaults	
High Mode	10 V
Low Mode	1 V
Time Delay	5 min
Cut Off	1 hr
Sensitivity	Max
Hold Off Setpoint	Disable
Ramp Up	Disable
Fade Down	Disable
Photocell Setpoint for On/Off	Disable

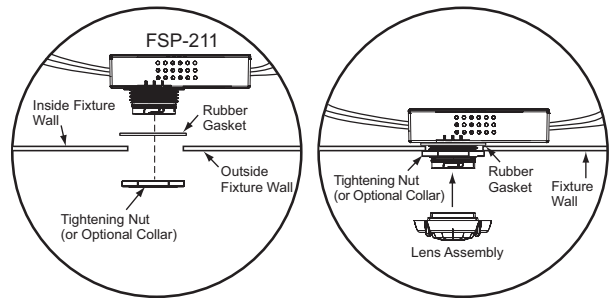
OPEN DEVICE for installation in the Listed Enclosure per Installation Instructions.

INSTALLATION

1. Determine an appropriate mounting location inside the light fixture minimizing the electric light contribution to the sensor's photocell. Allow a minimum distance of 0.2" (5.1mm) from the wiring end of the sensor to the wall of the fixture.
2. Drill a hole 1.30" (33.0mm) in diameter through the sheet metal in the bottom of the fixture.
3. Add the rubber gasket to the threaded collar, and install the sensor face down, parallel to the mounting surface. Ensure the rubber gasket touches the inside surface of the fixture. Install the plastic nut (or optional collar) securely against the fixture to a torque of 25–30 in-lbs to ensure IP rating is maintained.
4. Align the locking features between the sensor and lens module and push the lens module forward until the o-ring seals firmly. Turn the lens module clockwise to ensure it locks in place.
5. Connect wires as shown in wiring diagram.
6. Restore power from the circuit breaker.

NOTE: An optional collar can be installed in place of the tightening nut. See the Ordering Information table on page 4 for details.

WARNING: TURN THE POWER OFF AT THE CIRCUIT BREAKER BEFORE WIRING.

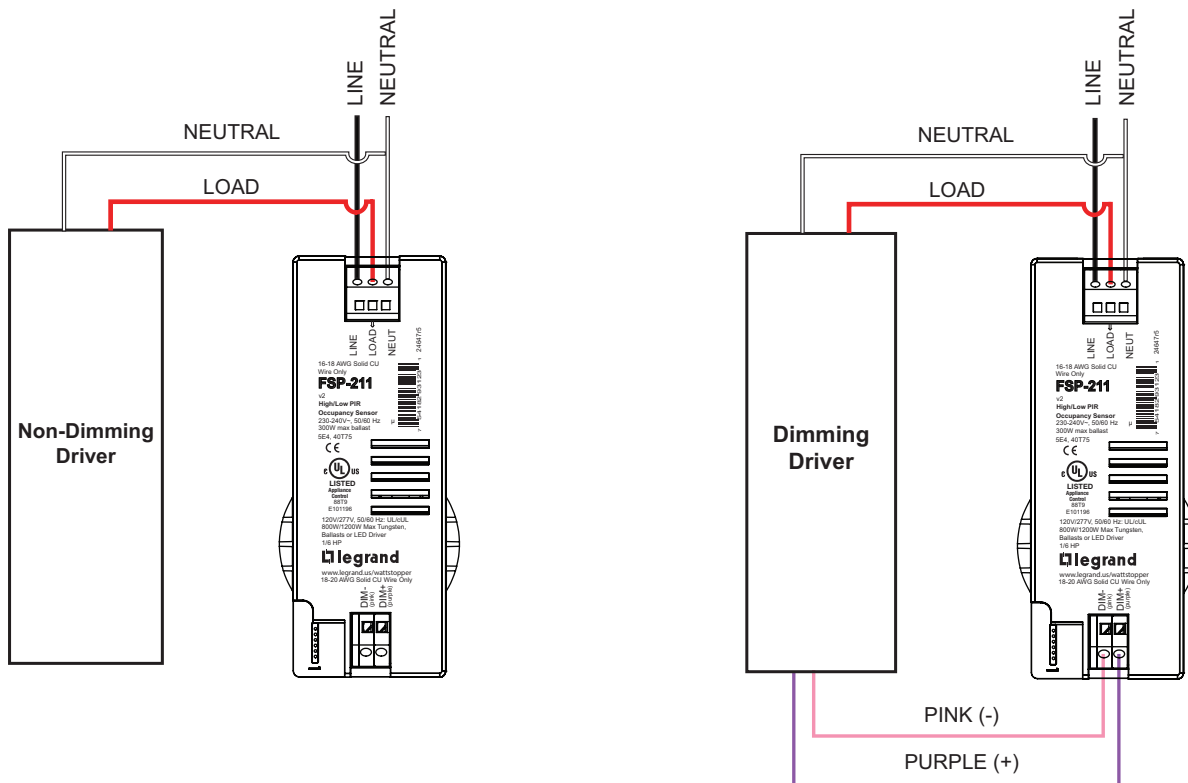


NOTE: The Outside Fixture Wall thickness should be no greater than 0.125" (3.18mm) for optimal sensor mounting and security.

LENS OPTIONS

Several lenses are available for use with the FSP-211. Lenses give coverage at mounting heights between 8' – 40' for applications such as offices, warehouses, and outdoor use. Density and range of the coverage is determined by the type of lens and mounting height. A lens with shroud option is also available. The shroud blocks light coming from the fixture, to prevent interference with the photocell function of the sensor. Lens modules are IP-66 rated when combined with an FSP-211 sensor mounted to an outdoor-rated fixture. See the FSP-Lx Lens Coverage Guide for more information.

WIRING



NOTE: Per UL, the 0-10V negative dimming wire color has been changed from gray to pink.

OUTDOORS—USE AT THE EXPOSED SENSOR COLLAR PART ONLY WHEN INSTALLED AT THE SPECIFIC LOCATION PER INSTALLATION INSTRUCTIONS WITH A LISTED OUTDOOR ENCLOSURE.

USING THE FSIR-100 CONFIGURATION TOOL

The configuration process establishes the appropriate parameters for the FSP-211 operation. This is done through the FSIR-100 configuration tool. If no configuration steps are taken, the sensor will use its default parameter values.

The FSIR-100 Wireless IR Configuration Tool is a handheld tool for changing defaults and testing of Wattstopper FSP-211. It provides wireless access to the FSP-211 sensors for parameter changes and testing.

The FSIR-100 display shows menus and prompts to lead you through each process. The navigation pad provides a simple way to navigate through the customization fields.

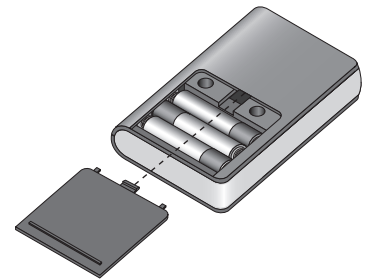
Within a certain mounting height of the sensor, the FSIR-100 allows modification of the system without requiring ladders or tools; simply with a touch of a few buttons.

The FSIR-100 IR transceiver allows bi-directional communication between the FSP-211 and the FSIR-100 configuration tool. Simple menu screens let you see the current status of the sensor and make changes. It can change FSP-211 sensor parameters such as high/low mode, sensitivity, time delay, cut off, and more. With the FSIR-100 you can also establish and store FSP-211 parameter profiles.

BATTERIES

The FSIR-100 operates on three standard 1.5V AAA Alkaline batteries or three rechargeable AAA NiMH batteries. The battery status displays in the upper right corner of the display. Three bars next to BAT= indicates a full battery charge. A warning appears on the display when the battery level falls below a minimum acceptable level. To conserve battery power, the FSIR-100 automatically shuts off 10 minutes after the last key press.

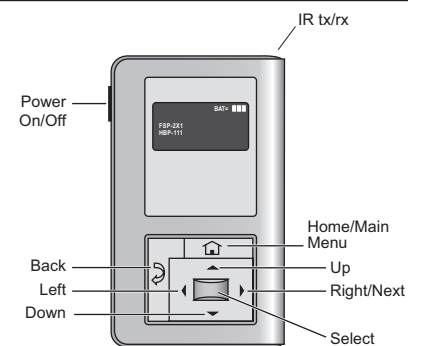
- If communication is not successful, (if possible) move closer to the sensor.
- If still not successful, there may be too much IR interference from other sources. Programming the unit at night when there is no daylight available may be the only way to communicate with the sensor.



NAVIGATION

Navigate from one field to another using (up) or (down) arrow keys. The active field is indicated by flashing (alternates) between yellow text on black background and black text on yellow background.

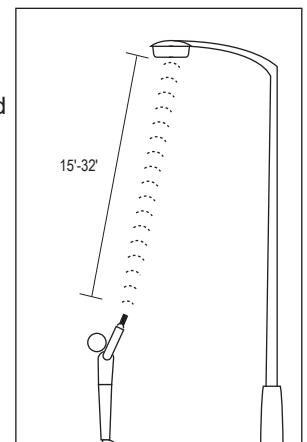
Once active, use the Select button to move to a menu or function within the active field. Value fields are used to adjust parameter settings. They are shown in "less-than/greater-than" symbols: <value>. Once active, change them using (left) and (right) arrow keys. The right key increments and the left key decrements a value. Selections wrap-around if you continue to press the key beyond maximum or minimum values. Moving away from the value field overwrites the original value. The Home button takes you to the main menu. The Back button can be thought of as an undo function. It takes you back one screen. Changes that were in process prior to pressing the key are lost.



IR COMMUNICATION

IR communication can be affected by the mounting height of the sensor and high ambient lighting such as direct daylight or electric light such as floodlights, and some halogen, fluorescent lamps, LED's.

When trying to communicate with the FSP-211, be sure to be positioned under the sensor without any obstructions. Every time the commissioning tool establishes communication with the FSP-211, the controlled load will cycle.



* Distance may vary depending on the lighting environment

TROUBLESHOOTING

Lights will not go to High Mode:

- Check all wire connections and verify the load wires are tightly secured.
- Make sure that the sensor is not obstructed.
- Check light level parameter, to find out the amount of light that the sensor is detecting. Cover the sensor lens to simulate darkness in the room. If the lights come **ON**, the setpoint needs to be adjusted. If set for minimum, more than 1 fc at the sensor of ambient light will cause the lights to be held **OFF**. See the new settings section for instructions.
- If lights still do not turn **ON**, call 800.879.8585 for technical support.

Lights will not go into Low Mode:

- The time delay can be set from a minimum of 30 seconds to a maximum of 30 minutes. Ensure that the time delay is set to the desired delay and that there is no movement within the sensor's view for that time period.
- To quickly test the unit operation, enable test mode and move out of the sensor's view. Lights should fade to low mode after 5 seconds.
- If lights still do not fade to Low Mode, call 800.879.8585 for technical support

Lights will not turn OFF:

- Cut Off time may be set to "None."
- Ensure that the Cut Off is set to the desired time and that there is no movement within the sensor's view for that time period when the lights are in Low Mode.
- To quickly test the unit operation, enable test mode and move out of the sensor's view. Lights should fade to low mode after 5 seconds, and the **OFF** (if cut off is enabled) after 10 sec.
- If lights still do not turn **OFF**, call 800.879.8585 for technical support.

False Triggering may occur if the sensor is exposed to high ambient temperature conditions and the unit is set to maximum sensitivity for PIR detection.

- If this occurs, reduce the PIR sensitivity setting from maximum to a medium point and re-check unit operation.
- If experiencing false triggering during fade down/Off, try increasing the fade time.

Lights do not turn ON:

Check for blinking red LED. If the LED blinks with long pulses, as opposed to short pulses, the sensor has reached its Hold Off setpoint or Photocell Light Level setpoint.

Lights suddenly turn off and will not come back on:

Check for blinking red LED. If the LED blinks with long pulses, as opposed to short pulses, the sensor has reached its Hold Off setpoint or Photocell Light Level setpoint.

There is no IR communication:

Perform a power cycle on the FSP-211.

OPERATION DURING POWER-UP

During the sensor warm-up period, which can last up to 5 seconds after initial power-up (or after a lengthy power outage), the load will remain **ON** until the selected time delay expires.

ORDERING INFORMATION

Catalog #	Description
FSP-211	Digital High/Low PIR Fixture Integrated Sensor
FSIR-100	Configuration Tool
FSP-L2	360° lens, up to 44' diameter at 8' height
FSP-L2-S	360° lens, up to 44' diameter at 8' height, with shroud
FSP-L3	360° lens, up to 40' diameter at 20' height
FSP-L3-S	360° lens, up to 40' diameter at 20' height, with shroud
FSP-L7	360° lens, up to 100' diameter at 40' height
FSP-L7-S	360° lens, up to 100' diameter at 40' height, with shroud
FSP-C1	Small collar, for use with FSP-L2 and FSP-L3 lenses
FSP-C2	Large collar, for use with FSP-L7 lens

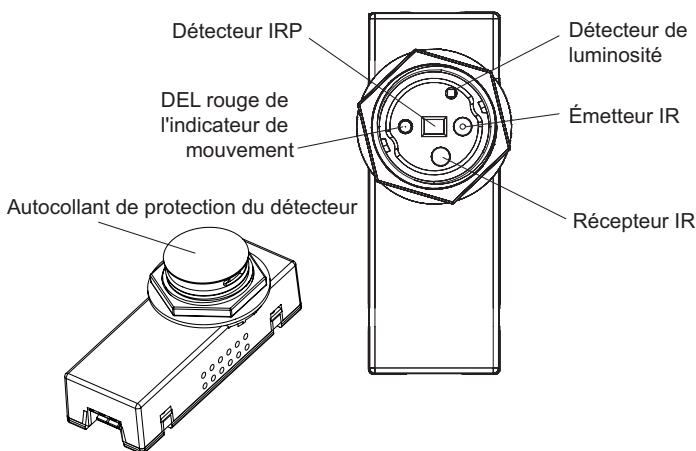
Sensor is White.

DESCRIPTION ET FONCTIONNEMENT

Le FSP-211 est un module de contrôle 0-10 V avec détection intégrée d'occupation et de lumière du jour qui atténue l'éclairage de haut en bas en fonction du mouvement. Ce détecteur fin et à profil bas est conçu pour être installé dans le bas du corps d'un luminaire. Le module de lentille IRP se connecte au FSP-211 à travers un orifice de 3,30 cm (1,30 po) de diamètre.

Les détecteurs utilisent la technologie de détection par infrarouges passifs (IRP) qui réagit à des changements d'énergie infrarouge (chaleur de corps en mouvement) dans la zone de portée. Une fois que le détecteur détecte plus de mouvements et que le délai s'écoule, les lumières passeront du mode haut au mode bas et finiront par s'éteindre, selon les réglages souhaités. Les détecteurs doivent « voir » directement le mouvement d'un occupant ou d'un objet en mouvement pour le détecter, il est donc nécessaire de réfléchir soigneusement à l'emplacement du luminaire à détecteur et au choix de la lentille. Évitez de disposer le détecteur à un endroit où des obstacles pourraient bloquer le champ de vision du détecteur.

Le FSP-211B fonctionne à 120V/230V/240V/277V monophasé. Aucun bloc d'alimentation est nécessaire. Il est conçu pour être installé dans des environnements intérieurs et extérieurs.



REMARQUE: Retirez l'autocollant avant utilisation

Une fois allumé, le FSP-211 fonctionnera selon les paramètres par défaut. Si des ajustements sont nécessaires, l'outil de configuration IR sans fil Wattstopper FSIR-100 doit être utilisé.

SPÉCIFICATIONS

Tension120V/277VCA, 50/60Hz : UL/cUL
 230–240VCA, 50/60Hz, monophasé: CE

Capacité des charges
 @ 230–240V 0–300W Ballast ou Driver DEL
 @ 120V 0–800W Tungstène, Ballasts ou DriverDEL
 Moteur @ 120V/277V 1/6 HP
 @ 277V 0–1200W Ballast or LED Driver

Bornes de raccordement
 Tension composée Ligne, Neutre, Charge
 16AWG–18AWG
 Basse tension..... Gradation + (violet), gradation – (rose)
 18AWG–20AWG

Utiliser un conducteur en cuivre solide
 Température de fonctionnement -40 °C (-40 °F) à 80 °C (176 °F)
 Couple de l'écrou de serrage 2,8–3,4 N m (25–30 po-lb)

Dimensions
 Col..... 33,0 mm de diamètre (1,30 po)
 Hauteur du col..... 16,3 mm (0,64 po.)
 Corps..... 35,1 mm x 96,5 mm x 22,9 mm (1,38 x 3,8 x 0,9 po)

Poids70 g (2,4 oz)
 Portée

Lentille FSP-L2 @ 2,4 m (8 pi) de hauteur jusqu'à 13,4 m
 (44 pi) de diamètre
 Lentille FSP-L3 @ 6 m (20 pi) de hauteur jusqu'à 12,2 m
 (40 pi) de diamètre
 Lentille FSP-L7 @ 12,2 m (40 pi) de hauteur jusqu'à 30,4 m
 (100 pi) de diamètre

Réglages et caractéristiques
 Mode haut 0 V, -10 V
 Mode bas 0 V – 9,8 V, éteint
 Délai 30 secondes, 1 min – 30 min
 Heure limite Désactiver, 1 min – 59 min , 1 hr – 5 hr
 Sensibilité Sur luminaire, Hors luminaire, Basse, Moyenne, Max
 Point de consigne de maintien..... Auto, Désactiver, 1 fc – 250 fc
 Augmentation lumineuse Désactiver, 1 sec – 60 sec
 Diminution lumineuse..... Désactiver, 1 sec – 60 sec
 Point de consigne de la cellule photovoltaïque pour la Marche/Arrêt
 Désactiver, 1–250 fc

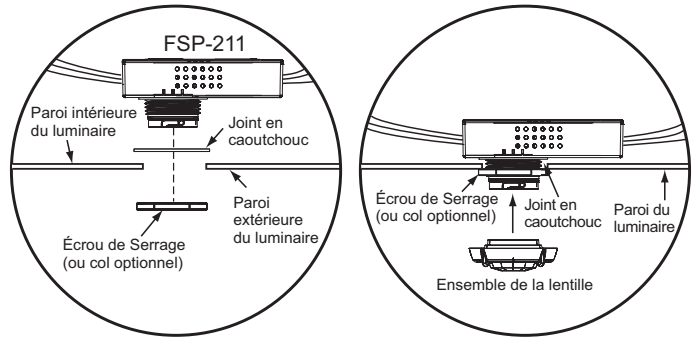
Réglages par défaut
 Mode haut + 10 V
 Mode bas 1 V
 Retardateur + 5 min
 Heure limite 1 hr
 Sensibilité Max
 Point de consigne de maintien..... Désactiver
 Augmentation lumineuse Désactiver
 Diminution lumineuse..... Désactiver
 Point de consigne de la cellule photovoltaïque pour la Marche/Arrêt
 Désactiver

OUVREZ L'APPAREIL pour l'installer dans un boîtier classé selon les consignes d'installation.

INSTALLATION

1. Déterminez un emplacement de montage approprié à l'intérieur du luminaire qui minimisera la contribution de la lumière électrique à la cellule photovoltaïque du détecteur. Laissez une distance minimale de 5,1 mm (0,2 po) entre l'extrémité du câblage du détecteur et la paroi du luminaire.
2. Percez un trou de 33 mm (1,30 po) de diamètre dans la tôle au bas du luminaire.
3. Ajoutez le joint en caoutchouc à la bague filetée, et installez le détecteur dirigé vers le bas, parallèle à la surface de montage. Assurez-vous que le joint en caoutchouc touche la surface interne du luminaire. Installez l'écrou en plastique (ou col optionnel) fermement contre le luminaire à un couple de 2,8–3,4 N m (25–30 po-lb) pour préserver la classification IP.
4. Alignez les dispositifs de blocage entre le détecteur et le module de lentille et poussez le module de lentille vers l'avant jusqu'à ce que le joint torique soit fermement scellé. Tournez le module de lentille dans le sens des aiguilles d'une montre pour vous assurer qu'il tient fermement en place.
5. Raccordez les fils comme indiqué dans le schéma de câblage.
6. Remettez le courant à l'aide du disjoncteur.

AVERTISSEMENT
COUPEZ L'ALIMENTATION À L'AIDE DU DISJONCTEUR AVANT D'INSTALLER LE CAPTEUR.



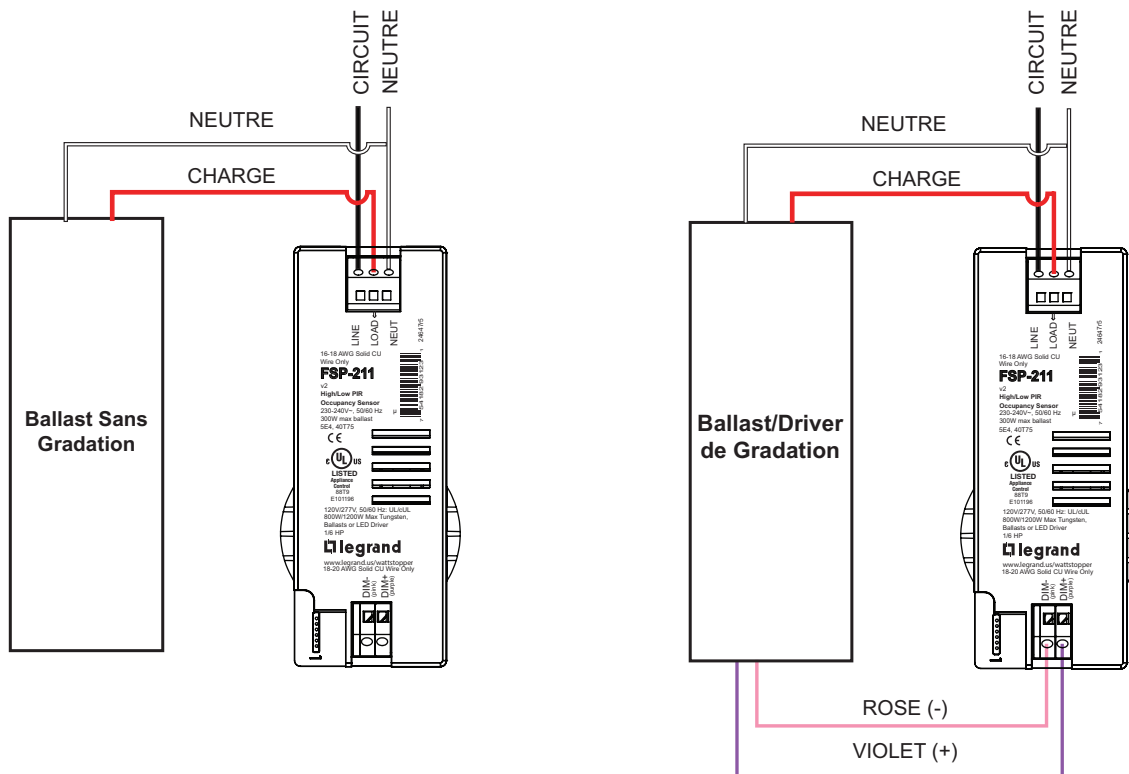
REMARQUE: Un col (optionnel) peut être installée à la place de l'écrou de serrage. Pour les détails, voir la table d'information de commande à la page 8.

REMARQUE: La paroi extérieure du luminaire ne doit pas dépasser 3,18 mm (0,125 po) d'épaisseur pour un montage et une sécurité optimale du détecteur.

OPTIONS DE LENTILLES

Plusieurs lentilles sont disponibles pour le FSP-211. Les lentilles offrent un champ d'action à des hauteurs de montage comprises entre 2,4 et 12,2 m (8–40 pi) pour des applications comprenant les bureaux, les entrepôts, et les environnements extérieurs. La densité et la portée de la zone de couverture est déterminée par le type de lentille et par la hauteur de montage. Une lentille avec obturateur est également disponible en option. L'obturateur bloque la lumière provenant du luminaire afin d'éviter toute interférence avec la fonction photocellule du capteur. Les modules de lentilles sont classés IP-66 lorsqu'ils sont combinés avec un détecteur FSP-211 monté sur un luminaire classé IP-66 pour l'extérieur. Consultez le Guide de couverture du FSP-Lx pour plus d'informations.

CÂBLAGE



REMARQUE: Selon UL, la couleur du fil de gradation négative 0-10V est passée du gris au rose.

L'UTILISATION EN EXTÉRIEUR À LA PIÈCE EXPOSÉE DE LA BAGUE DU DÉTECTEUR NE DOIT SE FAIRE QUE SI L'INSTALLATION EST FAITE À L'EMPLACEMENT SPÉCIFIÉ PAR LES CONSIGNES D'INSTALLATION AVEC UN BOÎTIER CLASSÉ POUR L'EXTÉRIEUR.

UTILISATION DE L'OUTIL DE CONFIGURATION FSIR-100

Le processus de configuration établit les paramètres appropriés pour le fonctionnement du FSP-211. Cela s'effectue à l'aide de l'outil de configuration IR sans fil FSIR-100. Si aucune configuration n'est effectuée, le détecteur utilisera ses paramètres par défaut. Utilisation de la FSIR-100 est fortement recommandé.

Le FSIR-100 est un outil portable conçu pour changer les paramètres par défaut et tester le FSP-211. Il offre un accès sans fil aux détecteurs FSP-211 pour les changements de paramètres et les tests.

L'écran du FSIR-100 affiche les menus et prompts pour vous guider tout au long de chaque processus. L'écran de navigation offre une manière simple de naviguer parmi les champs de personnalisation.

Dans une certaine hauteur de montage du détecteur, le FSIR-100 permet de modifier le système sans échelles ni outils ; simplement avec quelques boutons.

L'émetteur FSIR-100 IR permet une communication bidirectionnelle entre le FSP-211 et le FSIR-100. Des écrans de menus simples vous permettent de voir l'état actuel du détecteur et d'effectuer des modifications. Il peut changer les paramètres du détecteur FSP-211 tels que le mode haut/bas, la sensibilité, le retardateur, l'heure limite et autres. Avec le FSIR-100 vous pouvez également établir et stocker des profils de paramètres FSP-211.

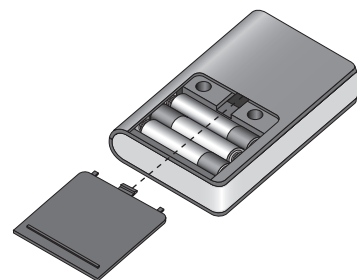
PILES

Le FSIR-100 fonctionne avec trois piles Alcaline AAA 1,5 V standard ou trois piles Alcaline AAA NiMH rechargeables.

L'état des piles est affiché dans le coin supérieur droit de l'écran. Trois barres à-côté de BAT= indique une charge complète des piles. Un avertissement s'affiche sur l'écran lorsque le niveau des piles passe en-dessous du minimum acceptable. Pour préserver les piles, le FSIR-100 s'éteint automatiquement 10 minutes après la dernière pression sur une touche.

Si la communication ne fonctionne pas, approchez-vous du détecteur (si possible).

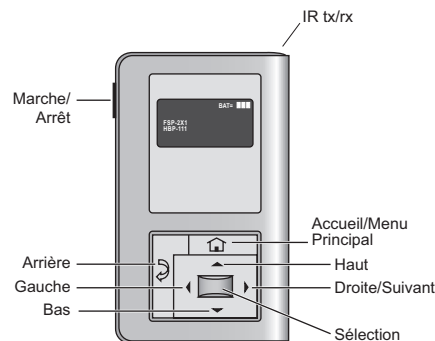
Si ça ne fonctionne toujours pas, il y a peut-être trop d'interférences IR provenant d'autres sources. Le seul moyen de communiquer avec le détecteur peut être de programmer l'appareil de nuit, en l'absence de lumière du soleil.



BOUTONS

Passez d'un champ à l'autre à l'aide des flèches (haut) ou (bas). Le champ actif est indiqué par un clignotement (en alternance) entre texte jaune sur fond noir et texte noir sur fond jaune.

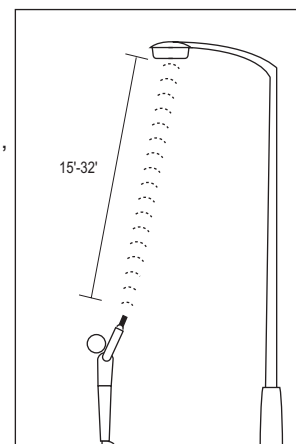
Une fois actif, utilisez la touche Sélection pour naviguer sur les menus et fonctions dans le champ actif. Les champs de valeurs sont utilisés pour ajuster les réglages de paramètres. Ils sont indiqués dans les symboles « moins que/plus que » : <valeur>. Une fois actives, vous pouvez changer les valeurs à l'aide des flèches (gauche) et (droite). La flèche de droite accroît et la flèche de gauche décroît une valeur. Les sélections reviennent en boucle si vous continuez d'appuyer sur la touche au-delà des valeurs maximales ou minimales. Vous écraserez la valeur d'origine si vous quittez le champ de valeur. Le bouton Accueil vous ramène au menu principal. Le bouton Retour peut faire office de bouton d'annulation. Il vous ramène à l'écran précédent. Tout changement en cours avant d'appuyer sur la touche sera perdu.



COMMUNICATION IR

La communication IR peut être affectée par la hauteur de montage du détecteur et par une luminosité ambiante élevée comme la lumière du jour directe ou une lumière artificielle comme des projecteurs, certains halogènes, certaines ampoules fluorescentes et DEL.

Lorsque vous essayez de communiquer avec le FSP-211, assurez-vous de vous placer sous le détecteur sans aucun obstacle. Chaque fois que l'outil de mise en service établit une communication avec le FSP-211, la charge contrôlée effectuera un cycle.



* La distance peut varier en fonction de l'environnement lumineux

DÉPANNAGE

Les lumières ne s'allument pas en mode haut:

- Vérifiez tous les raccordements des fils et vérifiez que les fils du gradateur sont solidement fixés.
- Assurez-vous que le détecteur n'est pas obstrué.
- Vérifiez le paramètre de niveau lumineux, pour trouver la quantité de lumière que le détecteur détecte. Couvrez la lentille du détecteur pour simuler l'obscurité dans la pièce. Si les lumières s'ALLUMENT, le point de consigne doit être ajusté. Si elle est réglée au minimum et s'il y a plus d'1 fc de lumière ambiante au détecteur, l'éclairage restera désactivé. Consultez la section nouveaux paramètres pour les instructions.
- Si les lumières ne s'ALLUMENT toujours pas, appelez le +1 800 879-8585 pour obtenir une assistance technique.

Les lumières ne s'allument pas en mode bas:

- la temporisation peut être comprise entre 30 secondes minimum et 30 minutes maximum. Assurez-vous que le délai défini répond à vos attentes et qu'aucun mouvement n'est effectué dans la zone couverte par le détecteur au cours de ce délai.
- Pour tester rapidement le fonctionnement du dispositif, activez le mode test et sortez de la zone couverte par le détecteur. Les lumières doivent normalement diminuer jusqu'au mode bas au bout de 5 secondes.
- Si les lumières ne diminuent toujours pas jusqu'au mode bas, appelez le +1 800 879-8585 pour obtenir une assistance technique.

Vérifiez que le fil de charge est solidement fixé:

- L'heure limite est peut-être réglée sur « Désactiver ».
- Assurez-vous que l'heure limite répond à vos attentes et qu'aucun mouvement n'est effectué dans la zone couverte par le détecteur au cours de ce délai quand les lumières sont en mode bas.
- Pour tester rapidement le fonctionnement du dispositif, activez le mode test et sortez de la zone couverte par le détecteur. Les lumières doivent diminuer jusqu'au mode bas après 5 secondes et puis s'éteindre (si l'heure limite est activée) après 10 sec.
- Si les lumières ne s'ÉTEignent toujours pas, appelez le +1 800 879-8585 pour obtenir une assistance technique.
Un faux déclenchement peut survenir si le détecteur est exposé à une température ambiante élevée et est réglé sur sensibilité maximale pour la détection IRP.
- Si cela se produit, réduisez le paramètre de sensibilité IRP au maximum vers un point moyen et revérifiez le fonctionnement de l'appareil.
- Si un faux déclenchement se produit pendant la diminution/extinction, essayez d'augmenter le temps de diminution.

Les lumières ne S'ALLUMENT pas:

Regardez la DEL rouge clignotante. Si la DEL clignote par impulsions longues, et non par impulsions courtes, le détecteur a atteint son point de consigne de maintien ou son point de consigne de niveau de la cellule photovoltaïque.

Les lumières s'éteignent soudainement et ne se rallument pas:

Regardez la DEL rouge clignotante. Si la DEL clignote par impulsions longues, et non par impulsions courtes, le détecteur a atteint son point de consigne de maintien ou son point de consigne de niveau de la cellule photovoltaïque.

Pas de communication IR:

Effectuez un cycle de mise en route sur le FSP-211.

FONCTIONNEMENT PENDANT LA MISE EN ROUTE

Pendant la période de chauffe du détecteur, qui peut durer jusqu'à 5 secondes après la mise en route initiale (ou après une mise hors tension prolongée), la charge restera ALLUMÉE jusqu'à ce que le délai sélectionné expire.

INFORMATIONS CONCERNANT LES COMMANDES

N° de référence	Description
FSP-211	Luminaire avec détecteur numérique à IRP haut/bas intégré
FSIR-100	Outil de configuration IR sans fil
FSP-L2	Lentille 360°, jusqu'à 13,4 m (44 pi) de diamètre pour 2,4 m (8 pi) de hauteur
FSP-L2-S	Lentille 360°, jusqu'à 13,4 m (44 pi) de diamètre pour 2,4 m (8 pi) de hauteur, avec obturateur
FSP-L3	Lentille 360°, jusqu'à 12,2 m (40 pi) de diamètre pour 6 m (20 pi) de hauteur
FSP-L3-S	Lentille 360°, jusqu'à 12,2 m (40 pi) de diamètre pour 6 m (20 pi) de hauteur, avec obturateur
FSP-L7	Lentille 360°, jusqu'à 30,4 m (100 pi) de diamètre pour 12,2 m (40 pi) de hauteur
FSP-L7-S	Lentille 360°, jusqu'à 30,4 m (100 pi) de diamètre pour 12,2 m (40 pi) de hauteur, avec obturateur
FSP-C1	Petite col, à utiliser avec les lentilles FSP-L2 et FSP-L3
FSP-C2	Grand col, à utiliser avec la lentille FSP-L7

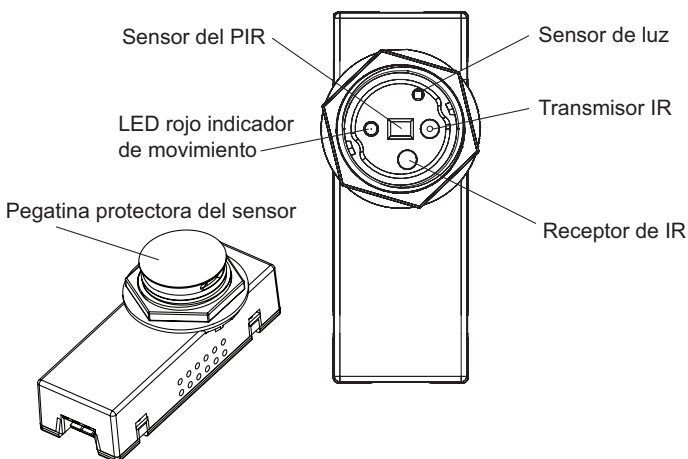
Le détecteur est blanc. Il y a plusieurs options pour les modules de lentilles. Contactez Wattstopper pour plus d'informations.

DESCRIPCIÓN Y FUNCIONAMIENTO

El FSP-211 es un módulo de control de 0 a 10 V con detección de ocupación y luz diurna integrada que atenúa la iluminación de alta a baja según el movimiento. Este sensor delgado de perfil bajo está diseñado para instalarse dentro de la parte inferior de una luminaria de luz. El módulo del lente PIR se conecta al FSP-211 a través de un orificio de 33 mm (1,30") de diámetro en la parte inferior de la luminaria.

Los sensores usan tecnología de detección de infrarrojo pasivo (PIR) que reacciona a los cambios de energía infrarroja (temperatura de movimiento corporal) dentro del área de cobertura. Una vez que el sensor deja de detectar movimiento y transcurre el tiempo de demora, las luces pasan del modo alto al bajo y eventualmente a la posición apagada si se desea. Los sensores deben "ver" directamente el movimiento de una persona o un objeto en movimiento para detectarlos, por lo que se debe prestar especial atención a la colocación del sensor y a la selección del lente. Evite colocar el sensor en lugares donde haya obstrucciones que puedan bloquear la línea de visión del sensor.

El FSP-211B opera a una fase simple de 120V/230V/240V/277V. No se requiere un fuente de alimentación. Está diseñado para instalarse en ambientes interiores y exteriores.



NOTA: Retire la pegatina antes de usar

Una vez que encienda el dispositivo, FSP-211 utilizará los parámetros predeterminados de fábrica para funcionar. Si se necesitan realizar ajustes, se debe usar la Herramienta de configuración infrarroja inalámbrica Wattstopper FSIR-100.

ESPECIFICACIONES

Voltaje..... 120V/277VCA, 50/60Hz : UL/cUL
 230–240VCA, fase simple: CE

Especificaciones de carga

@ 230–240V Balasto o controlador LED de 0–300W

@ 120V Tungsteno, balastos o controlador LED de 0–800W

Motor @ 120V/277V..... 1/6 HP

@ 277V Balasto o controlador LED de 0–1200W

Terminales del cableado

Voltaje de línea..... Línea, neutral, carga – 16AWG–18AWG

Bajo voltaje..... Reg + (violeta), Reg – (rosa) – 18AWG–20AWG

Utilice un conductor de cobre sólido

Temperatura de funcionamiento..... -40 °C (-40 °F) a 80 °C (176 °F)

Par de apriete de tuerca..... 25 a 30 pulg.-lbs.

Dimensiones

Collarín 33 mm (1,30") de diámetro

Altura del collarín 16,3 mm (0.64")

Armazón 35,1 mm x 96,5 mm x 22,9 mm (1,38" x 3,8" x 0,9")

Peso 70 g (2,4 oz)

Cobertura

Lente FSP-L2 a 2,43 m (8') de altura..... Hasta 13,41 m (44')

..... de diámetro

Lente FSP-L3 a 6,09 m (20') de altura..... Hasta 12,19 m (40')

..... de diámetro

Lente FSP-L7 a 12,19 m (40') de altura..... Hasta 30,48 m (100')

..... de diámetro

Ajustes y funciones

Modo alto 0 V a 10 V

Modo bajo 0 V a 9,8 V, Apagado

Tiempo de demora 30 segundos, 1 minuto a 30 minutos

Corte Desactivado, 1 minuto a 59 minutos, 1 hora a 5 horas

Sensibilidad ..Activada fija, Desactivada fija, Baja, Media, Máxima

Punto de ajuste de mantener apagado..... Automático,

..... Desactivado, 1 fc a 250 fc

Aumento..... Desactivado, 1 segundo a 60 segundos

Atenuación Desactivado, 1 segundo a 60 segundos

Punto de ajuste de fotocelda para Encender/Apagar

..... Desactivado, 1 a 250 fc

Valores predeterminado de fábrica

Modo alto 10 V

Modo bajo 1 V

Tiempo de demora 5 minutos

Corte 1 hora

Sensibilidad Máxima

Punto de ajuste de mantener apagado Desactivado

Aumento..... Desactivado

Atenuación Desactivado

Punto de ajuste de fotocelda para Encender/Apagar

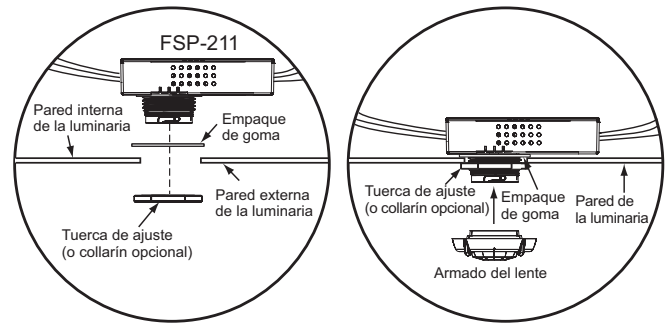
..... Desactivado

DISPOSITIVO ABIERTO para instalación en un gabinete calificado según las Instrucciones de instalación.

INSTALACIÓN

1. Determine una ubicación de montaje apropiada dentro de la luminaria de luz que minimice la contribución de luz eléctrica a la fotocelda del sensor. Deje una distancia mínima de 5,1 mm (0,2") desde el extremo de cableado del sensor hasta la pared de la luminaria.
2. Taladre un orificio de 33 mm (1,30") de diámetro a través de la placa metálica en la parte inferior de la luminaria.
3. Agregue la empaque de goma al collarín roscado e instale el sensor boca abajo, paralelo a la superficie de montaje. Asegúrese de que la empaque de goma toque la superficie interior de la luminaria. Instale la tuerca plástica (o collarín opcional) firmemente contra la luminaria con un par de 25 a 30 pulg.-lbs. para garantizar que se mantenga la clasificación IP.
4. Alinee las características de bloqueo entre el sensor y el lente, y empuje el módulo del lente hacia adelante hasta que la empaque tórica se selle firmemente. Gire el módulo del lente en sentido de las agujas del reloj para garantizar que se bloquee en su lugar.
5. Conecte los cables como se muestra en el diagrama de cableado.
6. Restablezca la alimentación desde el disyuntor.

ADVERTENCIA
CORTE LA ALIMENTACIÓN CON LOS
DISYUNTORES ANTES DE INSTALAR EL SENSOR.



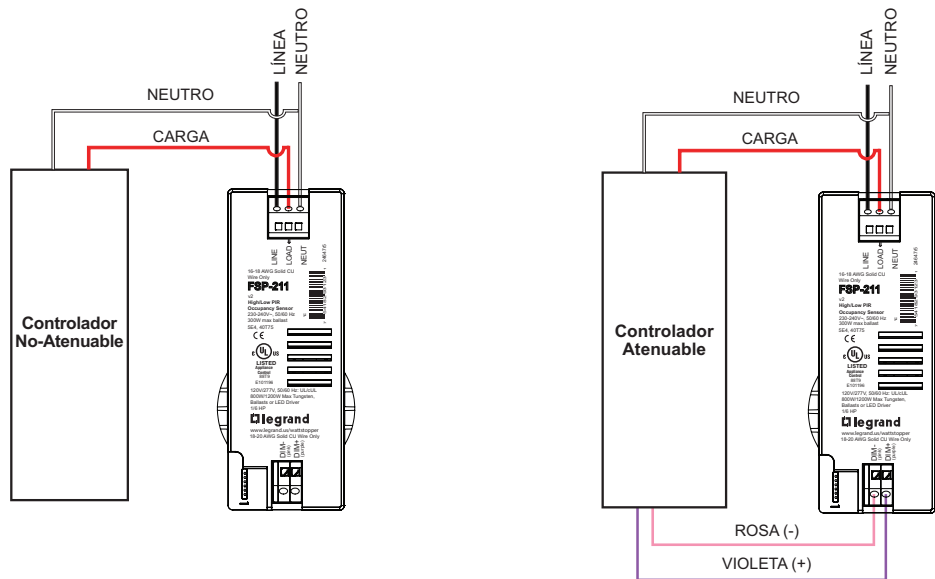
NOTA: Un collarín opcional se puede instalar en lugar de usar la tuerca de plástico. Consulte la **table de información** de pedidos en la página 12.

NOTA: El espesor de la pared de la luminaria externo no debe ser mayor a 3,18 mm (0,125") para optimizar el montaje del sensor y la seguridad.

OPCIONES DELENTE

Varios lentes están disponibles para usar con FSP-211. Los lentes brindan cobertura a alturas de montaje entre 2,43 m (8') y 12,19 m (40') para aplicaciones como oficinas, depósitos y uso en exteriores. La densidad y el rango de cobertura están determinados por el tipo de lente y la altura de montaje. Lentes con cubierta integrada también están disponibles. La cubierta bloquea la luz proveniente de la luminaria, para evitar interferencias con la función de fotocélula del sensor. Los módulos de lentes tiene clasificación IP-66 cuando se combinan con un sensor FSP-211 montado en un clasificación IP-66 luminaria para exteriores. Consulte la Guía de cobertura de FRSP-Lx para obtener más información.

CABLEADO



NOTA: Según UL, el color del cable de atenuación negativa de 0-10 V ha cambiado de gris a rosa.

USO EN EXTERIORES EN LA PARTE EXPUESTA DEL COLLARÍN DEL SENSOR SOLO CUANDO SE INSTALA EN LA UBICACIÓN ESPECÍFICA SEGÚN LAS INSTRUCCIONES DE INSTALACIÓN CON UN GABINETE PARA EXTERIORES CALIFICADO.

USO DE LA HERRAMIENTA DE CONFIGURACIÓN FSIR-100

El proceso de configuración establece los parámetros adecuados para el funcionamiento de FSP-211. Esto se realiza mediante la Herramienta de configuración infrarroja inalámbrica FSIR-100. Si no se realizan pasos de configuración, el sensor usará sus valores de parámetros predeterminados. El uso del FSIR - 100 es muy recomendable.

FSIR-100 es una herramienta manual para cambiar los valores predeterminados y probar FSP-211. Proporciona acceso inalámbrico a los sensores de FSP-211 para cambiar parámetros y realizar pruebas.

La pantalla de FSIR-100 muestra los menús y las acciones que lo guían por cada proceso. El panel de navegación proporciona una forma simple para desplazarse por los campos de personalización.

Dentro de una determinada altura de montaje del sensor, FSIR-100 permite la modificación del sistema sin necesidad de escaleras ni herramientas, simplemente con solo tocar unos pocos botones.

El transmisor y receptor infrarrojo de FSIR-100 permite la comunicación bidireccional entre los dispositivos FSP-211 y FSIR-100. Las pantallas de menú simples le permiten ver el estado actual del sensor y hacer cambios. Puede cambiar los parámetros del sensor FSP-211, como modo alto/bajo, sensibilidad, tiempo de demora, corte y mucho más. Con FSIR-100, también puede establecer y almacenar perfiles de parámetros de FSP-211.

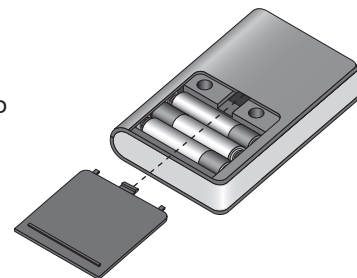
BATERÍAS

FSIR-100 funciona con tres baterías alcalinas AAA de 1,5 V estándar o con tres baterías NiMH AAA recargables.

El estado de la batería se muestra en la esquina superior derecha de la pantalla. Las tres barras junto a BAT= indican la carga completa de la batería. Cuando el nivel de la batería es menor al nivel mínimo aceptable, se muestra una advertencia en la pantalla. Para conservar el nivel de la batería, FSIR-100 se apaga automáticamente 10 minutos después de la última presión de tecla.

Si la comunicación no tiene éxito, (si es posible) acérquese al sensor.

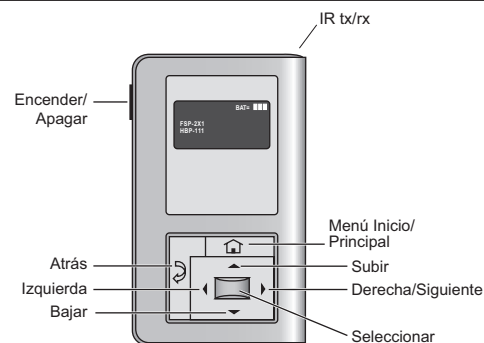
Si aún no tiene éxito, puede haber un nivel elevado de interferencia infrarroja de otras fuentes. Programar la unidad de noche cuando no hay luz de día disponible puede ser la única manera de comunicación con el sensor.



NAVEGACIÓN

Puede navegar de un campo a otro usando las teclas de flecha (arriba) o (abajo). El campo activo se indica mediante el parpadeo (alternancia) entre texto amarillo en un fondo negro y texto negro en un fondo amarillo.

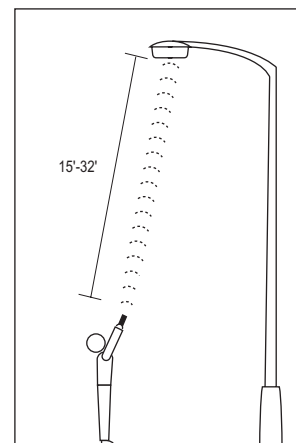
Una vez activo, use el botón "Seleccionar" para ir a un menú o una función dentro del campo activo. Los campos de valores se usan para ajustar la configuración de los parámetros. Se muestran en símbolos "menor que/mayor que": <value>. Una vez activos, puede cambiarlos mediante las teclas de flecha (izquierda) y (derecha). La tecla derecha aumenta y la tecla izquierda disminuye el valor. Las selecciones se reanudan si continúa presionando la tecla más allá de los valores máximos y mínimos. Alejarse del campo de valor sobrescribe el valor original. El botón "Inicio" lo lleva al menú principal. El botón "Atrás" podría decirse que es una función para deshacer. Retrocede una pantalla. Los cambios que estaban en curso antes de presionar la tecla se pierden.



COMUNICACIÓN INFRARROJA

La comunicación infrarroja puede verse afectada por la altura de montaje del sensor y la iluminación ambiental alta proveniente de luz de día directa o luz eléctrica, como ser reflectores y algunas lámparas halógenas, fluorescentes o LED.

Al intentar comunicarse con FSP-211, asegúrese de ubicarse debajo del sensor sin ninguna obstrucción. Cada vez que la herramienta de puesta en marcha establezca comunicación con FSP-211, la carga controlada alternará.



* La distancia puede variar según el entorno de iluminación.

SOLUCIÓN DE PROBLEMAS

Las luces no pasan al "Modo alto":

- Revi todas las conexiones de cables y verifique que los cables de regulación estén bien ajustados.
- Asegúrese de que el sensor no esté bloqueado.
- Revise el parámetro de nivel de luz para conocer la cantidad de luz que el sensor está detectando. Cubra el lente del sensor para simular oscuridad en la habitación. Si la luz se enciende, se debe regular el punto de ajuste. Si se establece para el mínimo, más de 1 fc en el sensor de la luz ambiente provocará que las luces se mantengan apagadas. Consulte la sección de nueva configuración para obtener instrucciones.
- Si las luces todavía no se encienden, llame al 800.879.8585 para obtener soporte técnico.

Las luces no pasan al "Modo bajo":

- El tiempo de demora puede ajustarse desde un mínimo de 30 segundos hasta un máximo de 30 minutos. Asegúrese de que el tiempo de demora esté configurado en la demora deseada y que no haya movimiento dentro de la visión del sensor durante ese período de tiempo.
- Para probar el funcionamiento de la unidad, active el "Modo de prueba" y salga de la visión del sensor. Las luces deben atenuarse al "Modo bajo" después de 5 segundos.
- Si las luces todavía no se atenúan al "Modo bajo", llame al 800.879.8585 para obtener soporte técnico.

Las luces no se apagan:

- El tiempo de corte puede configurarse en "Desactivado".
- Asegúrese de que el tiempo de corte esté configurado en el tiempo deseado y que no haya movimiento dentro de la visión del sensor durante ese período de tiempo en el que las luces estén en "Modo bajo".
- Para probar el funcionamiento de la unidad, active el "Modo de prueba" y salga de la visión del sensor. Las luces deben atenuarse al "Modo bajo" después de 5 segundos y luego apagarse (si está activado el corte) después de 10 segundos.
- Si las luces todavía no se apagan, llame al 800.879.8585 para obtener soporte técnico.

Pueden ocurrir falsas activaciones si el sensor se ve expuesto a condiciones de temperatura ambiental elevada y la unidad tiene una configuración de máxima sensibilidad para la detección de PIR.

- Si esto ocurre, reduzca la configuración de sensibilidad de PIR de máxima a media y vuelva a controlar el funcionamiento de la unidad.
- Si experimenta falsas activaciones durante la atenuación/el apagado, intente aumentar el tiempo de atenuación.

Las luces no se encienden:

Revise el LED rojo parpadeante. Si el LED parpadea con pulsos largos, en lugar de pulsos cortos, el sensor ha alcanzado su punto de ajuste de mantener apagado o punto de ajuste de nivel de luz de fotocelda.

Las luces se apagan de repente y no se vuelven a encender:

Revise el LED rojo parpadeante. Si el LED parpadea con pulsos largos, en lugar de pulsos cortos, el sensor ha alcanzado su punto de ajuste de mantener apagado o punto de ajuste de nivel de luz de fotocelda.

No hay comunicación infrarroja:

Realice un ciclo de encendido en FSP-211.

FUNCIONAMIENTO DURANTE EL ENCENDIDO

Durante el período de calentamiento del sensor, que puede durar hasta 5 segundos luego del encendido inicial (o luego de un corte de energía prolongado), la carga permanecerá encendida hasta que caduque el tiempo de demora seleccionado.

INFORMACIÓN PARA HACER PEDIDOS

N.º de catálogo	Descripción
FSP-211	Sensor PIR para luminarias y uso exterior con Alto/Bajo/Apagado
FSIR-100	Herramienta de configuración infrarroja inalámbrica
FSP-L2	Lente de 360°, hasta 13,41 m (44') de diámetro a 2,43 m (8') de altura
FSP-L2-S	Lente de 360°, hasta 13,41 m (44') de diámetro a 2,43 m (8') de altura, con cubierta
FSP-L3	Lente de 360°, hasta 12,19 m (40') de diámetro a 6,09 m (20') de altura
FSP-L3-S	Lente de 360°, hasta 12,19 m (40') de diámetro a 6,09 m (20') de altura, con cubierta
FSP-L7	Lente de 360°, hasta 30,48 m (100') de diámetro a 12,19 m (40') de altura
FSP-L7-S	Lente de 360°, hasta 30,48 m (100') de diámetro a 12,19 m (40') de altura, con cubierta
FSP-C1	Collarín chico para uso con FSP-L2 y FSP-L3
FSP-C2	Collarín grande para uso con FSP-L7

El sensor es blanco.

WARRANTY INFORMATION

Wattstopper warrants its products to be free of defects in materials and workmanship for a period of five (5) years. There are no obligations or liabilities on the part of Wattstopper for consequential damages arising out of, or in connection with, the use or performance of this product or other indirect damages with respect to loss of property, revenue or profit, or cost of removal, installation or reinstallation.

INFORMATIONS RELATIVES À LA GARANTIE

Wattstopper garantit que ses produits sont exempts de défauts de matériaux et de fabrication pour une période de cinq (5) ans. Wattstopper ne peut être tenu responsable de tout dommage consécutif causé par ou lié à l'utilisation ou à la performance de ce produit ou tout autre dommage indirect lié à la perte de propriété, de revenus, ou de profits, ou aux coûts d'enlèvement, d'installation ou de réinstallation.

INFORMACIÓN DE LA GARANTÍA

Wattstopper garantiza que sus productos están libres de defectos en materiales y mano de obra por un período de cinco (5) años. No existen obligaciones ni responsabilidades por parte de Wattstopper por daños consecuentes que se deriven o estén relacionados con el uso o el rendimiento de este producto u otros daños indirectos con respecto a la pérdida de propiedad, renta o ganancias, o al costo de extracción, instalación o reinstalación.