



Wattstopper®

Passive Infrared Low Voltage Wall Switch Occupancy Sensor (version 3)

Détecteur de mouvement interrupteur mural basse tension infrarouge passif (version 3)

Interruptor de pared de bajo voltaje con Sensor de ocupación con tecnología infrarrojo pasivo (versión 3)

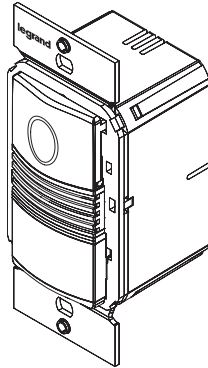
Installation Instructions • Instructions d'Installation • Instrucciones de Instalación

No: 24249 – 09/25 rev. 4

Catalog Number • Numéro de Catalogue • Número de Catálogo: PW-100-24

Country of Origin: Made in China • Pays d'origine: Fabriqué en Chine • País de origen: Hecho en China

SPECIFICATIONS



Voltage	18-24VDC, 24VAC or Half-wave rectified AC
Compatible with Wattstopper PLUS Sensor Interface Module (EN-SIM-AI/SPS-GB2-BK).*	
Current Consumption	20mA
Power Supply	Wattstopper Power Packs
Isolated Relay Rating	1A @30VDC/VAC
Time Delay Adjustment	5 to 30 minutes
Walk-Through Mode.....	3 minutes if no activity after 30 sec.
Test Mode.....	5 sec. for 10 min.
PIR Adjustment.....	High or Low
Light Level Adjustment8fc to 180+fc
Alerts	Selectable Audible & Visual

*Note: Unless powered by 18-24VDC/24VAC, isolated relay will not function.

DESCRIPTION AND OPERATION

The PW-100-24 Passive Infrared Low Voltage Wall Switch sensors use advanced passive infrared (PIR) technology.

The PW-100-24 sensor can turn a load on, and hold it on as long as the sensor detects occupancy. After no movement is detected for the selected time delay, the lights switch off. A “walk-through” mode can turn lights off after only 3 minutes, if no activity is detected after 30 seconds following an occupancy detection.

The PW-100-24 has one relay and one **ON/OFF** button. It also contains a light level sensor. If adequate daylight is present, the sensor holds the load **OFF** until light levels drop, even if the area is occupied. Users can overrule this function by pressing the **ON/OFF** button. See Light Level Adjustment.

Turning ON the Load (ON Mode)

The PW-100-24 can be set for either **Auto ON** or **Manual ON** mode using a DIP Switch. In either mode, the load can be turned **ON** or **OFF** using the **ON/OFF** button.

Manual ON DIP 8 ON	With the ON Mode DIP Switch in the ON position, the occupant must press the ON/OFF button to turn ON the load. The sensor keeps the load ON until no motion is detected for the selected time delay. There is a 30 second re-trigger delay. If occupancy is detected during the delay, the sensor turns the load back ON . After the re-trigger delay elapses the ON/OFF button must be pressed to turn ON the load.
Auto ON DIP 8 OFF	Load turns ON and OFF automatically based on occupancy. With an ON Mode DIP Switch in the OFF position, the load turns ON and OFF automatically based on occupancy. If the load is turned OFF manually, Presentation Mode operation applies. This prevents the load from turning ON automatically after it was deliberately turned OFF . Pressing the button to turn lights ON and returns the sensor to Auto ON mode.

Presentation Mode

This is a feature of the **Auto ON** mode. When the relay is manually turned **OFF** the PW holds the lights **OFF** until no motion has been detected for the duration of the Time Delay. With subsequent occupancy, the PW turns the load **ON**.

Time Delays

The PW-100-24 holds the load **ON** until no motion is detected for the selected time delay. Select the time delay using DIP Switch settings.

NOTE: Shaded cells below indicate default operation and switch setting.

Test/20 min	A Test Mode with a short time delay of 5 seconds is set when DIP Switches 1, 2, & 3 are OFF . It cancels automatically after ten minutes, or when you set a fixed time delay. When the Test Mode times out, the sensor assumes a 20 minute time delay. To restart Test Mode, change the time delay setting to any fixed amount and then return it to the Test setting.
Fixed Time Delay (DIP 1 ON , 2 & 3 OFF)	Time delays are 5, 10, 15, 20 (default), 25, or 30 minutes.

Walk-Through

The Walk-Through mode shortens the time delay to reduce the amount of time the load is **ON** after a brief moment of occupancy, such as returning to an office to pick up a forgotten item, then immediately exiting.

Walk-Through Mode (DIP #4 ON)	The PW sensor turns the load OFF three minutes after the area is initially occupied, if no motion is detected after the first 30 seconds. If motion continues beyond the first 30 seconds, the set time delay applies.
No Walk-Through (DIP #4 OFF)	Walk-Through mode disabled.

PIR Sensitivity Adjustment

The PW-100-24 constantly monitors the controlled environment and automatically adjusts the PIR to avoid common ambient conditions that can cause false detections, while providing maximum coverage

High (DIP #5 OFF)	Default setting. Suitable for most applications.
Low, 50% (DIP #5 ON)	Reduces sensitivity by approximately 50%. Useful in cases where the PIR is detecting movement outside of the desired area (also consider masking the lens) and where heat sources cause unnecessary activation.

Alerts

The PW-100-24 can provide audible and/or visible alerts as a warning before the load turns **OFF**.

Visible Alert (DIP #6 ON)	When only one minute is left in the time delay, the load connected to the relay turns OFF for one second. This provides a one minute warning before the load(s) are turned OFF by the sensor.
No Visible Alerts (DIP #6 OFF)	No visible warnings provided.
Audible Alerts (DIP #7 ON)	Unit will beep at one minute, at 30 seconds and at 10 seconds before turning OFF load. When Walk-Through is active, the unit beeps three times at 10 seconds before the load goes OFF . *If Visible Alert is also ON , the one-minute time-out warning beep is replaced by the visible alert.
No Audible Alerts (DIP #7 OFF)	No audible warnings provided.

COVERAGE PATTERNS

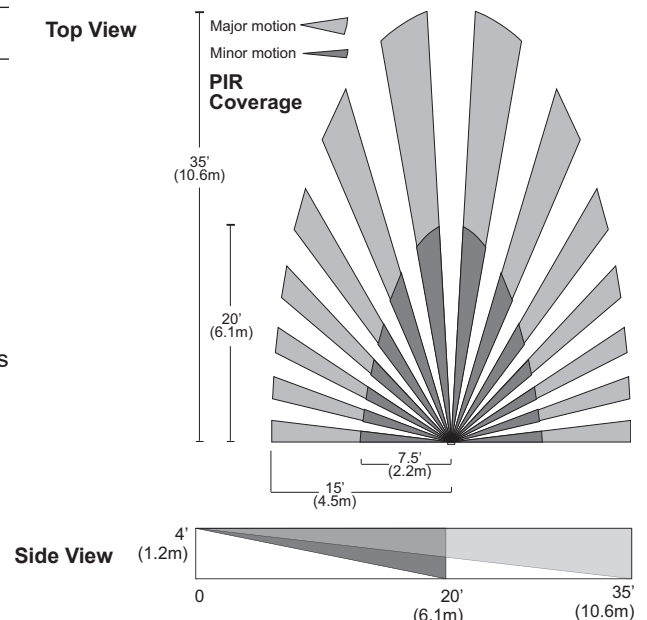
Coverage testing has been performed according to the NEMA WD 7 guideline. For best performance, use in spaces not larger than 15' x 12'.

PIR Sensor

The sensor has a two-tiered, multi-cell viewing Fresnel lens with 180 degree field of view. The red LED on the sensor flashes when the PIR detects motion.

Masking the lens

Opaque adhesive tape may be placed on the rear of the lens so that sections of the PIR sensor's view can be masked. This allows you to eliminate coverage in unwanted areas. Since masking removes bands of coverage, remember to take this into account when troubleshooting coverage problems.



INSTALLATION

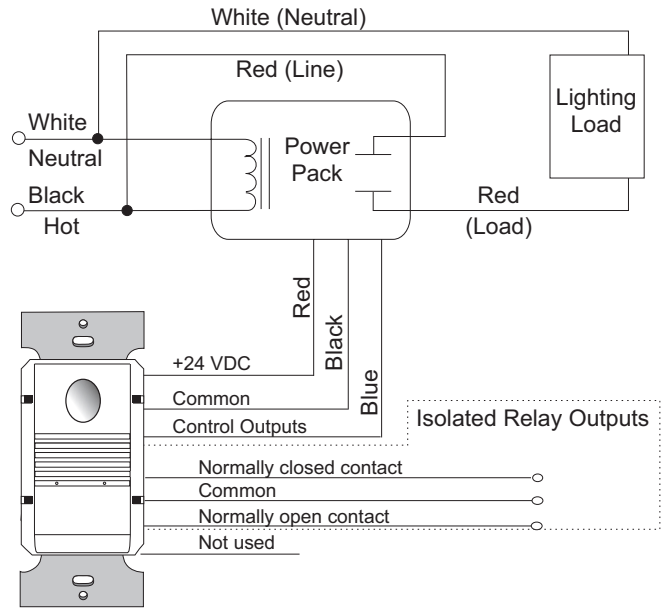
⚡ WARNING: TURN THE POWER OFF AT THE CIRCUIT BREAKER BEFORE WIRING. ⚡

1. Install the power pack according to its instructions.
2. Connect the power pack wires to the sensor as follows:
 - RED wire (+24VDC) to the +24V IN terminal on the sensor.
 - BLACK wire (Return) to common (COMM.) terminal on the sensor.
 - BLUE wire to control output (CTRL. OUT) terminal on the sensor.
3. Wire the Isolated Relay.

The Isolated Relay is rated for 1A @ 30VAC/VDC. Connect the wires necessary to the application that requires this output:

 - Normally Closed (N.C.) - Open when occupancy is detected. Relay Common (must be used for proper operation)
 - Normally Open (N.O.) - Closed when occupancy is detected.

NOTE: The bottom terminal on the sensor is not used.
4. Turn the power on.
5. Test and adjust the sensor if necessary.
6. Install industry standard decorator wall switch cover plate (not included).



PW-100-24 Wiring

DIP SWITCH SETTINGS

Time Delay	1	2	3
Test/20 min	↓	↓	↓
5 minutes	↓	↓	↑
10 minutes	↓	↑	↓
15 minutes	↓	↑	↑
20 minutes	↑	↓	↓
25 minutes	↑	↓	↑
30 minutes	↑	↑	↓
Service	↑	↑	↑

Walk-Through	4
Enabled	↑
Disabled	↓

Service bypasses occupancy & light level functions. Control the load manually using **ON/OFF** button.

PIR Sensitivity	5
Low, 50%	↑
High	↓

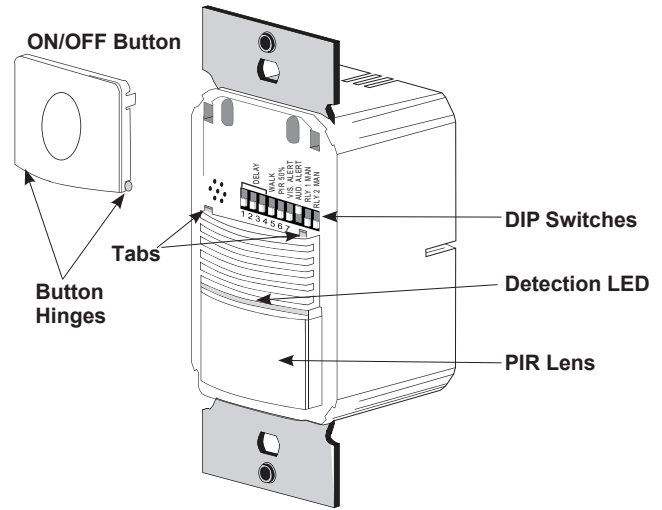
Visible Alert	6
Enabled	↑
Disabled	↓

Audible Alert	7
Enabled	↑
Disabled	↓

ON Mode	8
Manual On	↑
Auto On	↓

Switch 9 is not used

↑ = ON ↓ = OFF
◀ = Factory Setting



ADJUSTMENTS

Sensor Adjustment

Remove the wall plate. Remove the button cap by firmly squeezing together the top sides of the button assembly. Gently pull it away from the unit.

When the adjustments are completed, replace the button cap by inserting its hinges into the tabs on the main unit and then squeeze the top of the button while pressing it into the unit. Reinstall the cover plate.

Light Level Adjustment

The light level can be set with loads **ON** or **OFF**. To enable light level control and set the threshold:

1. Make sure the room is lit appropriately.
2. Put the sensor into TEST mode using the Time Delay DIP Switches.
3. Press and hold the **ON/OFF** button for 3 seconds, until you hear a beep.
4. Step away from the sensor. After 25 seconds a beep sounds, indicating that the threshold level is set. This threshold is retained, even if power is lost, until it is re-set or disabled.
5. Set the Time Delay DIP Switches to the desired delay time.
6. To disable light level control, press and hold the **ON/OFF** button for 7 seconds, until a double beep tone sounds.

Reset to Default

Use the DIP Switch Settings tables to return features to factory settings. To reset the PW press and hold the **ON/OFF** button for 10 seconds, until a triple beep sounds. This resets the sensor and disables light level control (the brightest ambient light will not hold the light **OFF**).

TROUBLESHOOTING

Lights do not turn ON with motion (LED does flash).

1. Press and release the **ON/OFF** button to make sure that the correct lights come **ON**. If the lights do NOT turn ON, check wire connections. If the lights turn ON, verify that the correct On Mode is selected in DIP Switch 8.
2. Check to see if light level control is enabled: cover the sensor lens with your hand. If the lights come **ON**, adjust the light level setting.
3. If lights still do not turn **ON**, call 800.879.8585 for Technical Support.

Lights do not turn ON with motion (LED does not flash).

1. Press and release the **ON/OFF** button to make sure that the correct lights come **ON**. If the lights turn **ON**, verify that Sensitivity is on High.
2. Check the wire connections. Verify that connections are tightly secured.
3. If lights still do not turn **ON**, call 800.879.8585 for technical support.

Lights do not turn OFF.

1. There can be up to a 30 minute time delay after the last motion is detected. To verify proper operation, set DIP Switch 1 to **ON**, then reset switches 1, 2, and 3 to **OFF** to start Test Mode. Move out of view of the sensor. The lights should turn **OFF** in approximately 5 seconds.
2. Verify that the sensor is mounted at least six feet (2 meters) away from any heating/ventilating/air conditioning device that may cause false detection. Verify that there is no significant heat source (such as a high wattage light bulb) mounted near the sensor.
3. If the lights still do not turn **OFF**, call 800.879.8585 for technical support.

Sensing motion outside desired areas.

1. Select PIR Sensitivity – Low (DIP switch 5 = **ON**) if necessary.
2. Mask the PIR sensor's lens to eliminate unwanted coverage area.

Red LED is lit all the time and the sensor features don't work.

1. Check DIP switches 1,2,3. If they are all **ON** the unit is in Service Mode. Set the DIP Switches to a valid Time Delay setting.
2. If re-setting the Time Delay switches does not clear the LED, call Technical Support.

COVER PLATES

Wattstopper PW series wall switches fit behind industry standard decorator-style switch cover plates. Cover plates are not included.

INSTRUCTIONS EN FRANÇAIS

DESCRIPTION ET FONCTIONNEMENT DE L'UNITÉ

Le PW-100-24 est un détecteur interrupteur mural basse tension infrarouge passif qui utilise la technologie avancée de l'infrarouge passif (IRP).

Le détecteur PW-100-24 est capable d'activer une charge et de la maintenir ainsi aussi longtemps qu'il détecte un mouvement. Après une absence de détection de mouvements durant la temporisation sélectionnée, les lumières s'éteignent. Le mode « passage » permet d'éteindre les lumières au bout de 3 minutes seulement, si aucun mouvement n'est détecté 30 secondes après la détection d'un mouvement.

Le PW-100-24 dispose d'un relais et d'un bouton **MARCHE/ARRÊT**. Il contient également un détecteur du niveau de luminosité. Si la lumière naturelle est suffisamment forte, le détecteur maintient la charge

COUPÉE jusqu'à ce que le niveau de luminosité baisse, même lorsqu'il y a une présence dans la zone. Les utilisateurs peuvent contourner cette fonction à l'aide du bouton **MARCHE/ARRÊT**. Voir Réglage du niveau de luminosité.

ACTIVATION de la charge (mode MARCHE)

Le PW-100-24 peut être réglé soit sur **MARCHE** automatique soit sur **MARCHE** manuelle à l'aide d'un interrupteur DIP. Dans ces deux modes, la charge peut être **ACTIVÉE** ou **COUPÉE** à l'aide du bouton **MARCHE/ARRÊT**.

Marche manuelle DIP 8 sur MARCHE	Lorsque l'interrupteur DIP du mode MARCHE est en position MARCHE , l'occupant doit appuyer sur le bouton MARCHE/ARRÊT pour ACTIVER la charge. Le détecteur maintient la charge ACTIVE jusqu'à ce que plus aucun mouvement ne soit détecté pendant la temporisation sélectionnée. Il existe un délai de re-déclenchement de 30 secondes. Si un mouvement est détecté pendant ce délai, le détecteur ACTIVE de nouveau la charge. À la fin du délai de re-déclenchement, il est nécessaire d'appuyer sur le bouton MARCHE/ARRÊT pour ACTIVER la charge.
MARCHE automatique DIP 8 sur ARRÊT	La charge s' ACTIVE et se COUPE automatiquement en fonction de la présence. Lorsqu'un interrupteur DIP du mode MARCHE est en position ARRÊT , la charge s' ACTIVE et se COUPE automatiquement en fonction de la présence. Si la charge est COUPÉE manuellement, le fonctionnement en mode présentation est activé. Cette opération empêche l' ACTIVATION automatique de la charge après une COUPURE volontaire. Si vous appuyez sur le bouton pour ALLUMER les lumières, le détecteur revient en mode MARCHE automatique.

Le mode présentation est une fonctionnalité du mode **MARCHE** automatique. Lorsque le relais est manuellement **COUPÉ**, le PW maintient les lumières **ÉTEINTES** jusqu'à ce que plus aucun mouvement ne soit détecté pendant la temporisation. Si un mouvement est ensuite détecté, le PW **ACTIVE** la charge.

Temporisations

Le détecteur PW-100-24 maintient la charge **ACTIVE** jusqu'à ce que plus aucun mouvement ne soit détecté pendant la temporisation sélectionnée. Sélectionnez la temporisation à l'aide des paramètres des interrupteurs DIP.

REMARQUE: L'ombrage indique le fonctionnement et le réglage d'interrupteurs par défaut.

Test/20 min	Un mode test, avec une temporisation courte de 5 secondes, est paramétré lorsque les interrupteurs DIP 1, 2 et 3 sont COUPÉS . Il s'annule automatiquement au bout de dix minutes ou lorsque vous paramétrez une temporisation fixe. À la fin du mode test, le détecteur adopte une temporisation de 20 minutes. Pour redémarrer le mode test, modifiez le réglage de la temporisation en choisissant une quantité fixe, puis revenez au réglage du mode test.
Temporisation fixe (DIP 1 sur MARCHE , 2 et 3 sur ARRÊT)	Les temporisations sont de 5, 10, 15, 20 (par défaut), 25 ou 30 minutes.

Mode passage

Le mode passage raccourcit la temporisation pour réduire la durée d'**ACTIVATION** de la charge après une brève présence, telle que le retour au bureau pour récupérer un objet oublié suivi par une sortie immédiate.

Mode passage (DIP 4 sur MARCHE)	Le PW-100-24 COUPE la charge trois minutes après la première détection de mouvement, si aucun mouvement n'est détecté au bout des 30 premières secondes. Si du mouvement est encore détecté au-delà des 30 premières secondes, la temporisation paramétrée est activée.
Pas de mode passage (DIP 4 sur ARRÊT)	Mode passage désactivé.

CARACTÉRISTIQUES TECHNIQUES

Courant électrique	18-24 VCC., 24 VCA ou CA redressé mono alternance
Compatible avec le module d'interface détecteur Wattstopper PLUS (EN-SIM-AI/SPS-GB2-BK)*	
Consommation de courant	20 mA
Alimentation électrique	Blocs d'alimentation de Wattstopper
Caractéristiques nominales du relais isolé	1 A à 30 V c.c./V c.a.
Réglage de la temporisation	5 à 30 minutes
Mode passage	3 minutes si aucune activité au bout de 30 sec.
Mode test	5 sec. pour 10 min.
Réglage de l'IRP	Élevée ou Faible
Réglage du niveau de luminosité	86,1 à 1936,8+ lux (8 à 180+ pied-bougies)
Alarmes	Sonores et visuelle au choix

*Remarque : Si le relais isolé n'est pas alimenté par 18-24VCC/24VCA, il ne fonctionnera pas.

Réglage de la sensibilité de l'IRP

Le détecteur PW-100-24 surveille en permanence l'environnement contrôlé et règle automatiquement l'IRP pour éviter des conditions ambiantes courantes susceptibles de provoquer de fausses détections, tout en fournissant une portée optimale.

Élevée (DIP 5 sur ARRÊT)	Réglage par défaut. Convient à la plupart des applications.
Faible, 50 % (DIP 5 sur MARCHE)	Réduit la sensibilité d'environ 50 %. Utile lorsque l'IRP détecte des mouvements en dehors de la zone souhaitée (pensez également à obstruer la lentille) et lorsque des sources de chaleur peuvent provoquer des activations inutiles.

Alarmes

Le PW-100-24 est doté d'alarmes sonores et/ou visuelles qui avertissent de la **COUPURE** imminente de la charge.

Alarme visuelle (DIP 6 sur MARCHE)	Lorsqu'il ne reste qu'une minute de temporisation, la charge connectée au relais se COUPE pendant une seconde. Cette action constitue un avertissement une minute avant la COUPURE de la/des charge(s) par le détecteur.
Aucune alarme visuelle (DIP 6 sur ARRÊT)	Aucune alarme visuelle fournie.
Alarmes sonores (DIP 7 sur MARCHE)	L'unité émettra un bip une minute, 30 secondes et 10 secondes avant la COUPURE de la charge. Lorsque le mode passage est activé, l'unité émet trois bips 10 secondes avant la COUPURE de la charge. *Si l'alarme visuelle est également ACTIVÉE , le bip d'avertissement une minute avant la fin du délai est remplacé par l'alarme visuelle.
Aucune alarme sonore (DIP 7 sur ARRÊT)	Aucune alarme sonore fournie.

PORTÉES

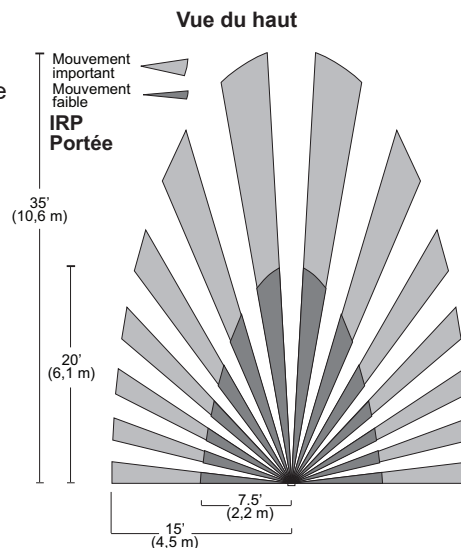
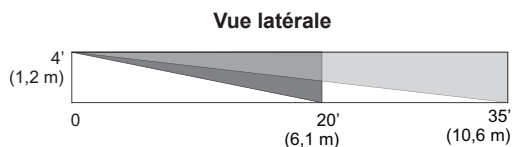
Le test de portée a été réalisé conformément à la norme NEMA WD 7. Pour des performances optimales, n'utilisez pas le détecteur dans des espaces plus grands que 4,5 m x 3,6 m (15 pi x 12 pi).

Détecteur IRP

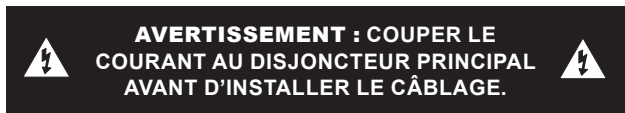
Le détecteur dispose d'une lentille Fresnel de visualisation à multiples cellules et deux niveaux avec un champ de vision à 180 degrés. La DEL rouge du détecteur clignote lorsque l'IRP détecte un mouvement.

Obstruction de la lentille

Un ruban adhésif opaque peut être placé à l'arrière de la lentille afin de masquer certaines parties du champ de vision du détecteur IRP. Cette opération vous permet d'éliminer la portée dans des zones non souhaitées. Étant donné que cette obstruction diminue la portée, n'oubliez pas d'en tenir compte en cas de dépannage des problèmes de portée.



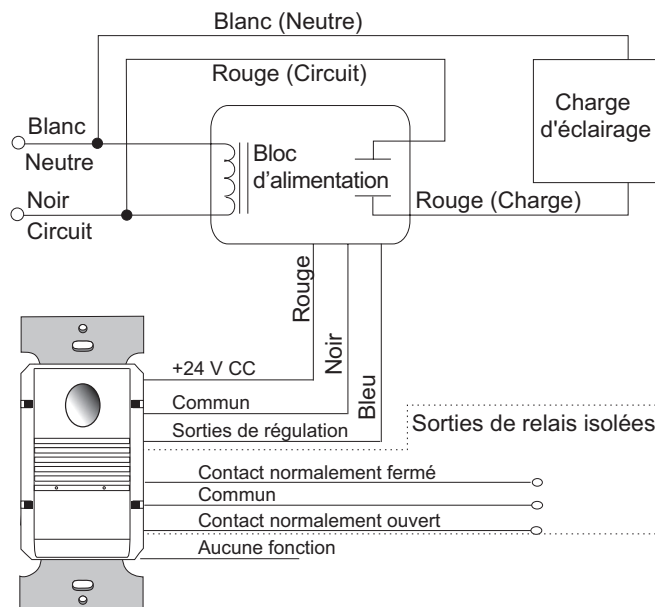
INSTALLATION



- Montez le bloc d'alimentation conformément à ses instructions.
- Raccordez les fils du bloc d'alimentation au détecteur comme suit:
 - Fil ROUGE (+24 V c.c.) à la borne +24V IN du détecteur.
 - Fil NOIR (retour) à la borne commun (COMM.) du détecteur.
 - Fil BLEU à la borne de sortie régulation (CTRL. OUT) du détecteur.
- Câblez le relais isolé. Le relais isolé est prévu pour 1 A à 30 V c.a./V c.c. Raccordez les fils nécessaires à l'application qui nécessite cette sortie :
 - Normalement fermé (N.F./N.C.) - ouvert lors de la détection de mouvement.
 - Commun relais/Relay Common (doit être utilisé pour un fonctionnement correct)
 - Normalement ouvert (N.O.) - fermé lors de la détection de mouvement.

REMARQUE: La borne en bas du détecteur n'est pas utilisée.

- Mettez l'unité sous tension.
- Testez et ajustez le détecteur si nécessaire.
- Montez la plaque d'interrupteur mural Decorator aux normes du secteur (non fourni).



Câblage du PW-100-24

RÉGLAGES DES INTERRUPTEURS DIP

Temporisation	1	2	3
Test/20 min	↓	↓	↓
5 minutes	↓	↓	↑
10 minutes	↑	↑	↓
15 minutes	↓	↑	↑
20 minutes	↑	↓	↑
25 minutes	↑	↓	↑
30 minutes	↑	↑	↓
Entretien	↑	↑	↑

Mode Passage	4
Activé	↑
Désactivé	↓

Sensibilité PIR	5
Faible, 50 %	↑
Élevé	↓

Alarme visuelle	6
Activé	↑
Désactivé	↓

Alarmes sonores	7
Activé	↑
Désactivé	↓

Mode MARCHÉ	8
MARCHÉ Manuelle	↑
MARCHÉ Automatique	↓

L'interrupteur 9 est inutilisé.

↑ = MARCHÉ ↓ = ARRÊT
◀ = Réglage d'usine

Ⓢ L'entretien outrepassé les fonctions de niveau de luminosité et de présence. Contrôlez la charge manuellement à l'aide du bouton **MARCHÉ/ARRÊT**.

RÉGLAGES

Réglage du détecteur

Retirez la plaque murale. Retirez le cache du bouton en serrant fermement et simultanément les parties supérieures de l'ensemble bouton. Sortez-le doucement de l'unité.

Lorsque les réglages sont terminés, reposez le cache du bouton en insérant ses charnières dans les ergots de l'unité principale, puis serrez les parties supérieures du bouton tout en le poussant dans l'unité. Reposez la plaque murale.

Réglage du niveau de luminosité

Le niveau de luminosité peut être réglé avec les charges **ACTIVÉES** ou **COUPÉES**. Pour activer le contrôle du niveau de luminosité et régler le seuil :

- Assurez-vous que la pièce est correctement éclairée.
- Mettez le détecteur en mode test à l'aide des interrupteurs DIP de temporisation.
- Maintenez le bouton **MARCHÉ/ARRÊT** enfoncé pendant 3 secondes, jusqu'à l'émission d'un bip sonore.

4. Éloignez-vous du détecteur. Au bout de 25 secondes, un bip se fait entendre, indiquant que le niveau de seuil est réglé. Ce seuil est enregistré, même lors de coupures d'alimentation, jusqu'à ce qu'il soit à nouveau réglé ou désactivé.
5. Définissez la temporisation souhaitée avec les interrupteurs DIP de temporisation.

Pour désactiver le contrôle du niveau de luminosité, maintenez enfoncé le bouton **MARCHE/ARRÊT** pendant 7 secondes, jusqu'à l'émission d'un double bip sonore.

Rétablir les paramètres par défaut

Utilisez les tableaux des réglages des interrupteurs DIP de la page précédente pour revenir aux réglages d'usine. Pour réinitialiser le PW, maintenez enfoncé le bouton **MARCHE/ARRÊT** pendant **10 secondes**, jusqu'à l'émission d'un triple bip sonore. Cette opération réinitialise le détecteur et désactive le contrôle du niveau de luminosité (la luminosité ambiante la plus intense ne maintiendra pas les lumières **ÉTEINTES**).

DÉPANNAGE

Les lumières ne s'ALLUMENT pas lorsqu'il y a du mouvement (la DEL clignote)

1. Enfoncez puis relâchez le bouton **MARCHE/ARRÊT** pour vous assurer que les bonnes lumières s'ALLUMENT. Si les lumières ne s'ALLUMENT PAS, vérifiez les raccordements des fils. Si les lumières s'ALLUMENT, vérifiez que le bon mode marche est sélectionné au niveau de l'interrupteur DIP 8.
2. Assurez-vous que le contrôle du niveau de luminosité est activé : couvrez la lentille du détecteur avec votre main. Si les lumières s'ALLUMENT, réglez le paramétrage du niveau de luminosité.
3. Si les lumières ne s'ALLUMENT toujours pas, appelez le +1.800.879.8585 pour obtenir une assistance technique.

Les lumières ne s'ALLUMENT pas lorsqu'il y a du mouvement (la DEL ne clignote pas)

1. Enfoncez puis relâchez le bouton **MARCHE/ARRÊT** pour vous assurer que les bonnes lumières s'ALLUMENT. Si les lumières s'ALLUMENT, assurez-vous que la sensibilité est réglée sur Élevée.
2. Vérifiez les raccordements des fils. Vérifiez que les raccordements sont fermement fixés.
3. Si les lumières ne s'ALLUMENT toujours pas, appelez le +1.800.879.8585 pour obtenir une assistance technique.

Les lumières ne s'ÉTEignent pas

1. Il peut y avoir une temporisation de 30 minutes maximum après la dernière détection de mouvement. Pour vous assurer d'un fonctionnement correct, réglez l'interrupteur DIP 1 sur **MARCHE**, puis réinitialisez les interrupteurs 1, 2 et 3 sur **ARRÊT** pour démarrer le mode test. Placez-vous hors de portée du détecteur. Les lumières doivent s'ÉTEINDRE au bout de 5 secondes environ.
2. Assurez-vous que le détecteur est monté à au moins 2 mètres (six pieds) de tout appareil de climatisation/ventilation/chauffage susceptible d'induire une fausse détection. Assurez-vous qu'aucune source de chaleur notable (ampoule de forte intensité, par exemple) ne se trouve à proximité du détecteur.
3. Si les lumières ne s'ÉTEignent toujours pas, appelez le +1.800.879.8585 pour obtenir une assistance technique.

Détection de mouvements au-delà de la zone souhaitée

1. Sélectionnez le réglage de la sensibilité de l'IRP - Faible (interrupteur DIP 5 **MARCHE**) si nécessaire.
2. Obstruez la lentille du détecteur IRP pour éliminer les zones de portée non souhaitées.

La DEL rouge est constamment allumée et les fonctions du détecteur sont inopérantes.

1. Vérifiez les interrupteurs DIP 1,2,3. S'ils sont tous sur **MARCHE**, l'unité est en mode entretien. Définissez un réglage de temporisation valide à l'aide des interrupteurs DIP.
2. Si le nouveau réglage des interrupteurs de temporisation n'éteint pas la DEL, contactez l'assistance technique.

PLAQUES

Les interrupteurs muraux de la série PW de Wattstopper peuvent être montés derrière des plaques d'interrupteur de style Decorator aux normes du secteur. Les plaques ne sont pas inclus.

INSTRUCCIONES EN ESPAÑOL

DESCRIPCIÓN Y FUNCIONAMIENTO

Los interruptores de pared de bajo voltaje con Sensor de ocupación infrarrojo pasivo PW-100-24 utilizan tecnología infrarroja pasiva de avanzada (PIR).

El sensor PW-100-24 puede encender la carga y mantenerla encendida durante el tiempo que el sensor detecta la ocupación. Luego de no detectar movimiento durante el retardo de tiempo seleccionado, las luces se apagan. El modo de "recorrido" puede apagar las luces después de solo 3 minutos si no se detecta actividad después de 30 segundos, seguidos de una detección de ocupación.

El modelo PW-100-24 tiene un relé y un botón de **encendido y apagado**. También contiene un sensor de nivel de luz. En caso de haber luz de día adecuada, el sensor mantiene la carga **Apagada** hasta que cae el nivel de luz, aun cuando el área está ocupada. Para omitir esta función, los usuarios pueden presionar el botón de **encendido y apagado**. Consulte el ajuste de nivel de luz.

ESPECIFICACIONES

Voltaje..... 18-24 V CC, 24 V CA o CA rectificada de media onda
Compatible con el módulo de interfaz del sensor Wattstopper PLUS (EN-SIM-AI/SPS-GB2-BK)*

Consumo de corriente 20 mA

Fuente de alimentación Fuentes de alimentación Wattstopper

Especificaciones del relé aislado 1 A a 30 V CC/V CA

Ajuste del tiempo de retardo De 5 a 30 minutos

Modo de recorrido 3 minutos si no hay actividad después de 30 segundos

Modo de prueba 5 seg. para 10 min.

Ajuste PIR Alto o bajo

Ajuste de nivel de luz 8fc a 180+fc

Alertas Seleccionable audible y visual

*Nota: A menos que se alimente con 18-24VDC/24VAC, el relé aislado no funcionará.

Activación de cargas (modo de encendido)

El dispositivo PW-100-24 se puede configurar para el modo de **encendido automático** o en modo **encendido manual** mediante un interruptor DIP. En cualquiera de los modos, la carga se puede **encender** o **apagar** mediante el botón de **Encendido/Apagado**.

Encendido manual Interruptor DIP 8 Encendido	Con el modo de encendido , en el interruptor DIP, en la posición de encendido , el ocupante debe presionar el botón de encendido/apagado para activar la carga. El sensor mantiene la carga encendida hasta que no se detecte movimiento durante el retardo de tiempo seleccionado. Hay un retardo de 30 segundos de reinicio. Si se detecta ocupación durante el retardo, el sensor vuelve a colocar la carga en posición de Encendido . Luego de transcurrida el retardo de reinicio, se debe presionar el botón de Encendido/apagado para encender la carga.
Encendido automático Interruptor DIP 8 Apagado	La carga se activa y se desactiva automáticamente con base en la ocupación. Con el modo de encendido, en el interruptor DIP, en la posición de Apagado , la carga se enciende y se apaga automáticamente con base en la ocupación. Si la carga se apaga manualmente, se aplica la operación de modo de Presentación . Esto evita que la carga se encienda automáticamente después de haberse apagado deliberadamente. Al presionar el botón para encender las luces, el sensor vuelve al modo de encendido automático .

Modo de presentación

Este modo es una función del modo de **Encendido automático**. Cuando el relé se **apaga** manualmente, el PW mantiene las luces **apagadas** hasta que no se detecte ningún movimiento durante el tiempo de retardo. Con la ocupación subsiguiente, el PW **enciende** la carga.

Retardos de tiempo

El sensor PW-100-24 mantiene la carga **encendida** hasta que no se detecte ningún movimiento durante el retardo seleccionado. Seleccione el retardo de tiempo mediante las configuraciones del interruptor DIP.

NOTA: Las celdas sombreadas, a continuación, indican el funcionamiento y la configuración del interruptor por defecto.

Prueba/20 min.	Se configura un modo de prueba con un retardo de tiempo breve de 5 segundos cuando los interruptores DIP 1, 2 y 3 están apagados . Se cancela automáticamente después de diez minutos o cuando se configura un retardo de tiempo fijo. Cuando termina el modo de Prueba, el sensor asume un retardo de 20 minutos. Para volver a iniciar el modo de Prueba, cambie la configuración del retardo de tiempo a la cantidad fija que desee, y luego, vuélvala a la configuración de prueba.
Tiempo de retardo fijo (Interruptor DIP 1 Encendido, 2 y 3 Apagado)	Las retardos de tiempo son de 5, 10, 15, 20 (predeterminados), 25 o 30 minutos.

Recorrido

El modo de recorrido acorta el tiempo de retardo para reducir la cantidad de tiempo en que la carga está **encendida** después de un breve momento de ocupación como, por ejemplo, volver a la oficina para buscar algo que se olvidó y salir inmediatamente.

Modo de recorrido (Interruptor DIP n.º 4 Encendido)	El sensor PW apaga la carga tres minutos después que el área esté inicialmente ocupada, si no se detecta movimiento después de 30 segundos. Si el movimiento continúa por más de 30 segundos, se aplica el tiempo de retardo establecido.
Sin recorrido (Interruptor DIP n.º 4 Apagado)	Modo de recorrido desactivado.

Ajuste de sensibilidad infrarroja pasiva (PIR)

El sensor PW-100-24 monitorea constantemente el entorno controlado y ajusta automáticamente el PIR para evitar las condiciones ambientales comunes que pueden causar falsas detecciones, al mismo tiempo que proporciona una máxima cobertura.

Alto (Interruptor DIP n.º 5 Apagado)	Configuración predeterminada. Adecuada para la mayoría de las aplicaciones.
Baja, 50% (Interruptor DIP n.º 5 Encendido)	Reduce la sensibilidad en aproximadamente un 50%. Útil en casos donde el PIR detecta movimiento fuera del área deseada (también considere enmascarar la lente) y donde fuentes de calor causan una activación innecesaria.

Alertas

El sensor PW-100-24 puede proporcionar alertas audibles o visibles como advertencias antes de que la carga se **apague**.

Alerta visible (Interruptor DIP n.º 6 Encendido)	Cuando solamente queda un minuto de tiempo de retardo, la carga conectada al relé se apaga por un segundo. Esto produce una advertencia de un minuto antes de que el sensor apague las cargas.
Sin alertas visibles (Interruptor DIP n.º 6 Apagado)	No se proporcionan advertencias visibles.
Alertas audibles (Interruptor DIP n.º 7 Encendido)	La unidad emitirá una señal sonora a un minuto, 30 segundos y 10 segundos antes de apagar la carga. Cuando se activa el modo de Recorrido, la unidad emite una señal sonora tres veces a los 10 segundos antes de que la carga se apague . *Si la alerta visible también está activada , la señal sonora de advertencia que se emite al minuto de terminarse el tiempo es reemplazada por una alerta visible.
Sin alertas audibles (Interruptor DIP n.º 7 Apagado)	No se proporcionan advertencias audibles.

PATRONES DE COBERTURA

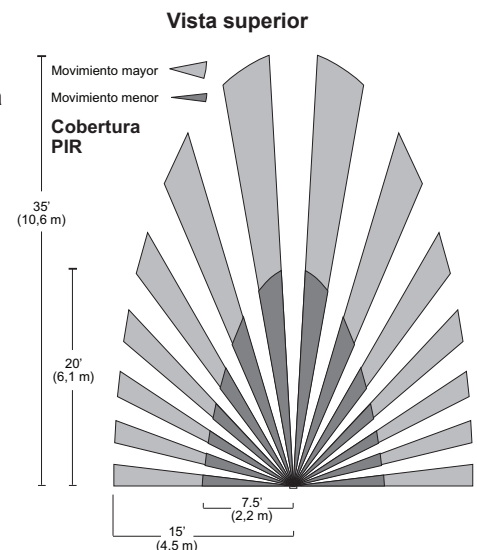
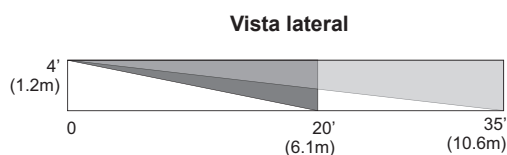
La prueba de cobertura se realizó de acuerdo con los lineamientos NEMA WD 7. Para un mejor desempeño, utilícelo en espacios no superiores a 15' x 12'.

Sensor del PIR

El sensor tiene un lente Fresnel de vista multicelda de dos niveles con un campo visual de 180 grados. El LED rojo en el sensor se enciende intermitentemente cuando el PIR detecta movimiento.

Cómo enmascarar un lente

Se puede colocar cinta adhesiva opaca en la parte posterior de la lente para ocultar secciones del campo de visión del sensor PIR. Esto le permite eliminar la cobertura en áreas no deseadas. Dado que el enmascaramiento quita franjas de cobertura, téngalo en cuenta cuando intente resolver problemas de cobertura.



INSTALACIÓN

⚠️ ADVERTENCIA: DESCONECTE LA ALIMENTACIÓN EN EL DISYUNTOR ANTES DEL CABLEADO. ⚠️

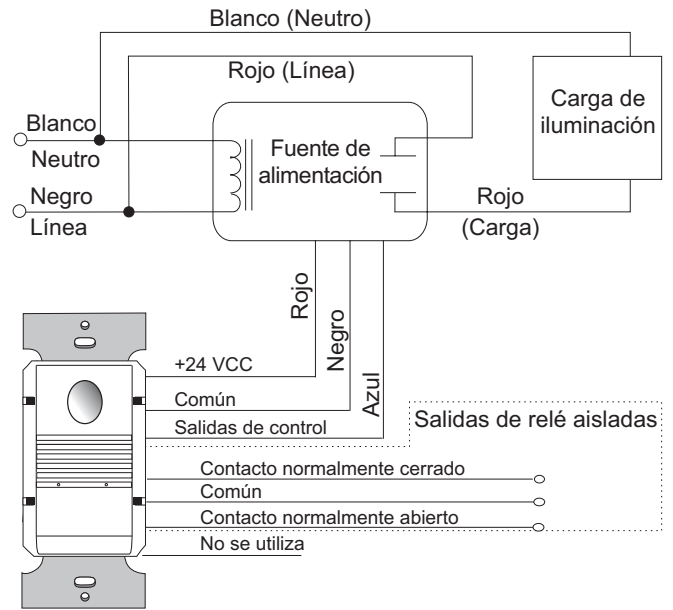
1. Instale el fuente de alimentación de acuerdo con las instrucciones.
2. Conecte los cables del fuente de alimentación al sensor de la siguiente manera:
 - El cable ROJO (+24 VCC) al terminal de entrada de +24 V del sensor.
 - El cable NEGRO al terminal de común (COMM.) del sensor.
 - El cable AZUL al terminal de salida de control (CTRL. OUT) del sensor.
3. Conecte el relé aislado.

El relé aislado es apto para 1 A a 30 V CA/ V CC. Conecte los cables necesarios para la aplicación que requiere esta salida:

- Normalmente cerrado (NO) - Abierto cuando se detecta ocupación. Relé común (se debe usar para el funcionamiento adecuado)
- Normalmente abierto (NA) - Cerrado cuando se detecta ocupación.

NOTA: El terminal inferior del sensor no se usa.

4. Encienda la alimentación.
5. Pruebe y ajuste el sensor si es necesario.
6. Instale la placa de cubierta decoradora, estándar de la industria, del interruptor de pared (no está incluida).



Cableado del sensor PW-100-24

CONFIGURACIÓN DEL INTERRUPTOR DIP

Retardo de tiempo	1	2	3
Prueba/20 min	↓	↓	↓
5 minutos	↓	↓	↑
10 minutos	↓	↑	↓
15 minutos	↓	↑	↑
20 minutos	↑	↓	↓
25 minutos	↑	↓	↑
30 minutos	↑	↑	↓
Ⓢ Servicio	↑	↑	↑

Recorrido	4
Activado	↑
Desactivado	↓

Alerta Sonora	7
Activado	↑
Desactivado	↓

Modo de encendido	8
Encendido Manual	↑
Encendido Automático	↓

Alertas visibles	6
Activado	↑
Desactivado	↓

El interruptor 9 no está en uso.
 ↑ = ENCENDIDO
 ↓ = APAGADO
 ← = Configuración de fábrica

AJUSTES

Ajuste del sensor

Elimine la placa de la pared. Quite la tapa del botón apretando firmemente los laterales superiores del conjunto del botón. Con cuidado, retírela de la unidad.

Cuando se completan los ajustes, vuelva a colocar la tapa del botón insertando sus bisagras en las pestañas de la unidad principal y, luego, apriete la parte superior del botón mientras lo presiona hacia la unidad. Vuelva a instalar la placa de cubierta.

Ajuste de nivel de luz

El nivel de luz se puede configurar con las cargas en posición de **Encendido** o **Apagado**. Para activar el control de nivel de luz y configurar el nivel mínimo:

1. Asegúrese de que la habitación esté correctamente iluminada.
2. Coloque el sensor en modo de PRUEBA usando los interruptores DIP de retardo.
3. Mantenga presionado el botón de **encendido/apagado** durante 3 segundos hasta que escuche un pitido.

- Aléjese del sensor. Luego de 25 segundos suena otra señal sonora indicando que el nivel mínimo está configurado. Este nivel mínimo se guarda, aun cuando se corta la energía, hasta que se vuelve a configurar o se desactiva.
- Configure los interruptores DIP con el retardo deseado.
- Para desactivar el control de nivel de luz, presione y mantenga presionado el botón de **encendido/apagado** durante 7 segundos hasta que escuche una señal sonora doble.

Volver a la configuración predeterminada

Utilice las tablas de configuración del interruptor DIP para volver las características a los ajustes de fábrica. Para volver a configurar el sensor PW, presione y mantenga presionado el botón de **encendido/apagado** durante 10 segundos, hasta que suene una señal sonora triple. Esto vuelve a configurar el sensor y desactiva el control de nivel de luz (la luz ambiente más brillante no mantendrá la luz **Apagada**).

SOLUCIÓN DE PROBLEMAS

Las luces no se encienden con el movimiento (el LED no destella).

- Presione y suelte el botón de **encendido/apagado** para asegurarse de que se **enciendan** las luces adecuadas. Si las luces no se encienden, revise las conexiones del cable. Si las luces se encienden, verifique que se haya seleccionado el modo de encendido correcto en el interruptor DIP 8.
- Verifique que el control de nivel de luz esté activado: cubra el lente del sensor con la mano. Si las luces se **encienden**, ajuste la configuración del nivel de luz.
- Si las luces todavía no se **encienden**, llame al 800.879.8585 para obtener soporte técnico.

Las luces no se encienden con el movimiento (el LED destella).

- Presione y suelte el botón de **encendido/apagado** para asegurarse de que se **enciendan** las luces adecuadas. Si las luces se **encienden**, verifique que la sensibilidad esté configurada en Alta.
- Revise las conexiones de cables. Verifique que las conexiones estén aseguradas firmemente.
- Si las luces todavía no se **encienden**, llame al 800.879.8585 para obtener soporte técnico.

Las luces no se apagan.

- Puede haber un tiempo de retardo de hasta 30 minutos después de haber detectado el último movimiento. Para verificar que el funcionamiento sea el apropiado, configure el interruptor DIP 1 en la posición de **Encendido**; luego, restablezca los interruptores 1, 2 y 3 a la posición de **Apagado** para volver a iniciar el modo de Prueba. Aléjese de la vista del sensor. Las luces deben **apagarse** en aproximadamente 5 segundos.
- Verifique que el sensor esté montado al menos a seis pies (2 metros) de distancia de cualquier dispositivo de aire acondicionado/calefacción/ventilación que pueda causar una falsa detección. Verifique que no haya una fuente de calor importante (por ejemplo, bombilla de luz de alto voltaje) montada cerca del sensor.
- Si las luces aún no se **apagan**, llame al 800.879.8585 para obtener soporte técnico.

Detección de movimiento fuera de las áreas deseadas.

- Seleccione la sensibilidad PIR – Baja (interruptor DIP 5 = **Encendido**), si fuese necesario.
- Enmascare el lente del sensor PIR para eliminar el área de cobertura no deseada.

El LED rojo se enciende todo el tiempo y las características del sensor no funcionan.

- Verifique los interruptores DIP 1, 2, 3. Si están todos en **encendido**, la unidad está en modo de servicio. Configure los interruptores DIP con una configuración de retardo de tiempo válida.
- Si al volver a configurar los interruptores de retardo de tiempo no se soluciona el problema del LED, llame al soporte técnico.

PLACAS DE LA CUBIERTA

Los interruptores de pared serie PW de Wattstopper se encajan detrás de los interruptores con placas de cubierta, con estilo de decoración, estándares de la industria. No se incluyen las placas de la cubierta.

WARRANTY INFORMATION

Wattstopper warrants its products to be free of defects in materials and workmanship for a period of five (5) years. There are no obligations or liabilities on the part of Wattstopper for consequential damages arising out of, or in connection with, the use or performance of this product or other indirect damages with respect to loss of property, revenue or profit, or cost of removal, installation or reinstallation.

INFORMATIONS RELATIVES À LA GARANTIE

Wattstopper garantit que ses produits sont exempts de défauts de matériaux et de fabrication pour une période de cinq (5) ans. Wattstopper ne peut être tenu responsable de tout dommage consécutif causé par ou lié à l'utilisation ou à la performance de ce produit ou tout autre dommage indirect lié à la perte de propriété, de revenus, ou de profits, ou aux coûts d'enlèvement, d'installation ou de réinstallation.

INFORMACIÓN DE LA GARANTÍA

Wattstopper garantiza que sus productos están libres de defectos en materiales y mano de obra por un período de cinco (5) años. No existen obligaciones ni responsabilidades por parte de Wattstopper por daños consecuentes que se deriven o estén relacionados con el uso o el rendimiento de este producto u otros daños indirectos con respecto a la pérdida de propiedad, renta o ganancias, o al costo de extracción, instalación o reinstalación.