



## WIREMOLD®

### Evolution Series™ 10 Inch Poke-Thru Devices – Device Plate Installation

### Dispositifs Poke-Thru WIREMOLD® Evolution Series™ 25,4 cm (10 po) - Installation de la plaque de périphérique

### Dispositivos Poke-Thru de 10 pulgadas Evolution Series™. Instalación de la placa del dispositivo

No: 1013889 – 0715

Installation Instructions • Notice d'Installation • Instrucciones de Instalación

#### Catalog Number(s) • Numéro(s) de Catalogue • Número(s) de Catálogo:

Stem & Assemblies: 10ATCP, 10ATC, 10STC, 10STCP

Covers: 10CTC

Accessories: 68REC, 68B, 68DB, 68MAAP, 68REC-25, 682A, 8B, 8DP, 8DEC, 8ACT6A, 8MOS, 8CREST, 8S1, 8S2, 8TRAC, 8SER, 8MAAP, 8AAP, 10DP, 10DEC, 10AAP, 10MAAP, 10S1, 10S2, 4GDP, 4GDEC, 4GB, 175CHA, 1125CHA, 1PTHA, 1BLH, 2210CHA, 2150CHA, 1100CHA, 1075CHA, 1010CHA, 10125CHA, 10BLH, 10TUN, 10DIV, 10PTHA

Floor Structure: Concrete • Structure du sol : béton • Estructura del piso: hormigón

Floor Surface: Carpet, Tile, Wood, Concrete and Terrazzo

Surface du sol : moquette, carrelage, plancher, béton et terrazzo

Superficie del piso: alfombra, baldosa, madera, hormigón y terrazo

Country of Origin • Pays d'origine • País de origen:

Stem & Assemblies: Made in USA • Fabriqué en USA • Hecho en USA

Covers: Made in India • Fabriqué en India • Hecho en India

Accessories: Made in USA • Fabriqué en USA • Hecho en USA

#### IMPORTANT:

**Please read all instructions before beginning installation.**

Legrand electrical systems conform to and should be properly grounded in compliance with requirements of the current National Electrical Code or codes administered by local authorities.

All electrical products may present a possible shock or fire hazard if improperly installed or used. Legrand electrical products may bear the mark of a Nationally Recognized Testing Laboratory and should be installed in conformance with current local and/or the National Electrical Code.

#### IMPORTANT :

**VEUILLEZ LIRE L'ENSEMBLE DES INSTRUCTIONS AVANT DE COMMENCER L'INSTALLATION.**

Les systèmes électriques Legrand sont conformes au Code National de l'électricité (National Electrical Code) ou aux codes locaux en vigueur et doivent être mis à la terre conformément à ces codes.

Tous les produits électriques peuvent présenter un risque d'électrocution ou d'incendie s'ils ne sont pas installés ou utilisés correctement. Les produits électriques Legrand peuvent porter la marque d'un laboratoire reconnu et doivent être installés conformément au Code national de l'électricité et/ou aux codes locaux en vigueur.

#### IMPORTANTE:

**Lea todas las instrucciones antes de comenzar la instalación.**

Los sistemas eléctricos Legrand cumplen con los requisitos del Código Eléctrico Nacional (National Electrical Code, NEC) actual o con los códigos impuestos por las autoridades locales y deben conectarse a tierra consecuentemente.

Todos los productos eléctricos pueden presentar un riesgo de descarga o incendio si se los instala o utiliza incorrectamente. Los productos eléctricos Legrand pueden llevar la marca de un laboratorio de pruebas reconocido a nivel nacional y se deben instalar conforme al código local en vigencia o al Código Eléctrico Nacional.

**INSTALLING HALF-GANG DEVICE PLATES WITH RECEPTACLES:  
INSTALLATION DE PLAQUES DE PÉRIPHÉRIQUE À DEMI-PLASTRON AVEC PRISES :  
INSTALACIÓN DE PLACAS DEL DISPOSITIVO DE MEDIO CUERPO CON TOMACORRIENTES:**

**1**

Remove center device bracket and intumescent wall to gain access to outer gang.

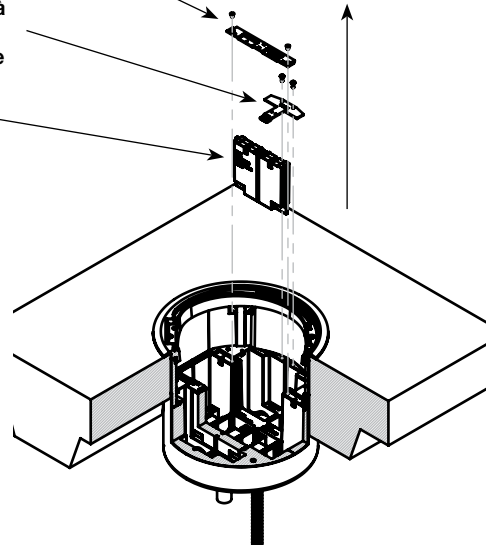
Retirez le support du périphérique central et le mur intumescent afin d'accéder au plastron extérieur.

Quitar el soporte del dispositivo central y de la pared intumescente para obtener acceso a la conexión externa.

Center Device Bracket  
Support du périphérique central  
Soporte del dispositivo central

Half-Gang Device Bracket  
Support du périphérique à demi-plastron  
Soporte del dispositivo de medio cuerpo

Intumescent Wall  
Mur intumescent  
Pared intumescente

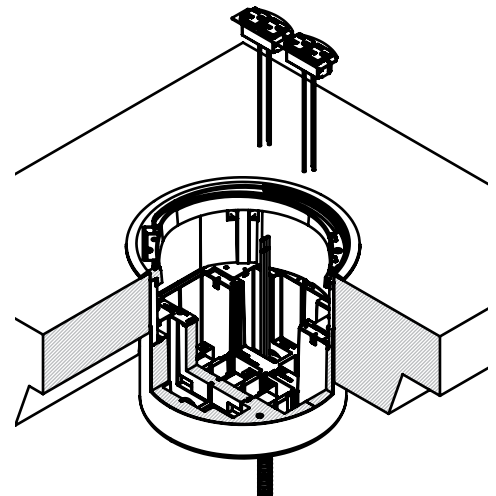


**2**

Make appropriate wire connections to power devices.

Raccordez correctement les câbles afin d'alimenter les périphériques.

Realizar las conexiones de cableado adecuadas a los dispositivos de potencia.



# 3

Reinstall intumescent wall, center device bracket and outer gang device bracket.

Remplacez le mur intumescent, le support du périphérique central et le support du périphérique du plastron extérieur.

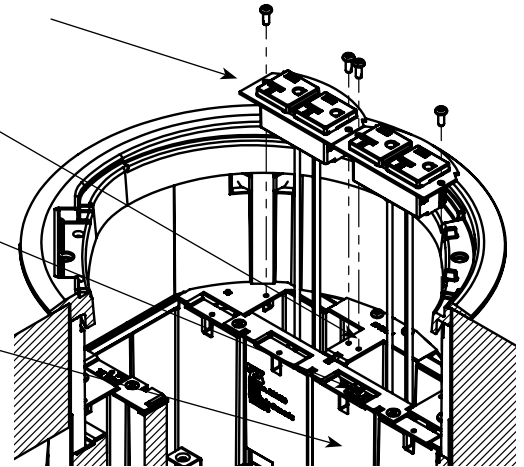
Reinstalar la pared intumescente, el soporte del dispositivo central y el soporte del dispositivo de conexiones externas.

Receptacle Device Plate  
Plaque de périphérique  
Placa del dispositivo del tomacorriente

Half-Gang Device Bracket  
Support du périphérique à demi-plastron  
Soporte del dispositivo de medio cuerpo

Center Device Bracket  
Support du périphérique central  
Soporte del dispositivo central

Intumescent Wall  
Mur intumescent  
Pared intumescente

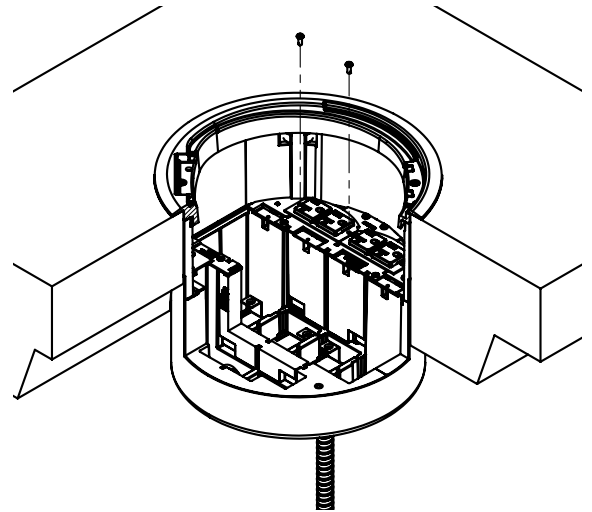


# 4

Use the two screws provided to attach each device plate.

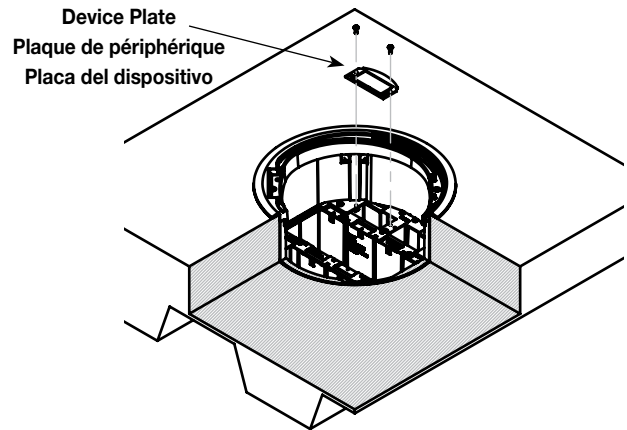
Utilisez les deux vis fournies pour fixer chaque plaque de périphérique.

Utilizar los dos tornillos suministrados para ajustar cada placa del dispositivo.



**INSTALLING HALF-GANG LOW VOLTAGE DEVICE PLATES:  
INSTALLATION DE PLAQUES DE PÉRIPHÉRIQUE BASSE TENSION À DEMI-PLASTRON :  
INSTALACIÓN DE PLACAS DEL DISPOSITIVO DE BAJA TENSIÓN Y MEDIO CUERPO:**

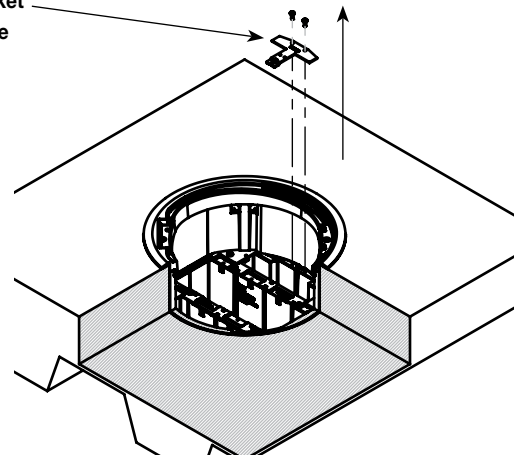
- 1** Use two screws provided to attach each device plate.  
Utilisez les deux vis fournies pour fixer chaque plaque de périphérique.  
Utilizar dos tornillos suministrados para ajustar cada placa del dispositivo.



**INSTALLING OUTER 1-GANG DEVICE PLATES:  
INSTALLATION DE PLAQUES DE PÉRIPHÉRIQUE À PLASTRON SIMPLE EXTÉRIEUR :  
INSTALACIÓN DE PLACAS DEL DISPOSITIVO DE 1 CUERPO EXTERNO:**

- 1** Remove half-gang device bracket.  
Retirez le support du périphérique à demi-plastron.  
Quitar el soporte del dispositivo de medio cuerpo.

Half-Gang Device Bracket  
Support du périphérique à demi-plastron  
Soporte del dispositivo de medio cuerpo



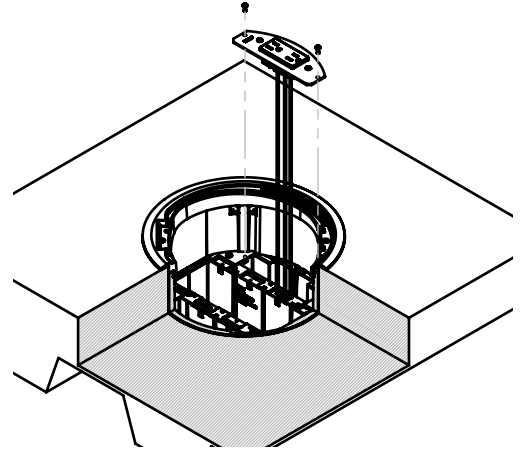
- 2** (If using receptacles) Make wire connections to receptacle and attach receptacle to device plate.  
(Dans le cas où des prises sont utilisées) Raccordez les câbles à la prise et fixez cette dernière à la plaque de périphérique.  
Si se utilizan tomacorrientes, conecte los cables a estos y ajuste el tomacorriente a la placa del dispositivo.

# 3

Use two screws provided to attach device plate.

Utilisez les deux vis fournies pour fixer la plaque de périphérique.

Utilizar dos tornillos suministrados para ajustar la placa del dispositivo.



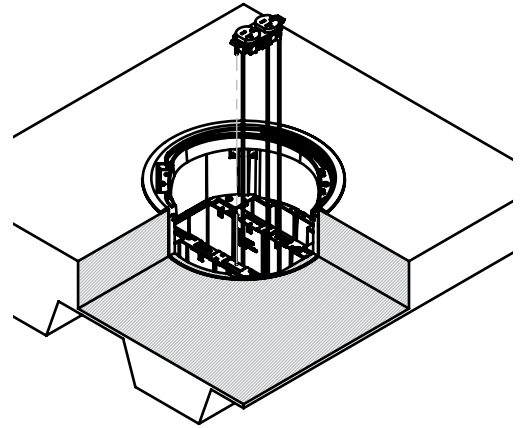
## INSTALLING CENTER 1-GANG DEVICE PLATES: INSTALLATION DE PLAQUES DE PÉRIPHÉRIQUE À PLASTRON SIMPLE CENTRAL : INSTALACIÓN DE PLACAS DEL DISPOSITIVO DE 1 CUERPO CENTRAL:

# 1

Make wire connections to the receptacle and attach to the mounting brackets using the screws provided with your receptacle.

Raccordez les câbles à la prise et fixez les supports de fixation à l'aide des vis fournies avec la prise.

Conectar los cables al tomacorriente y ajustar los soportes de montaje con los tornillos suministrados con el tomacorriente.

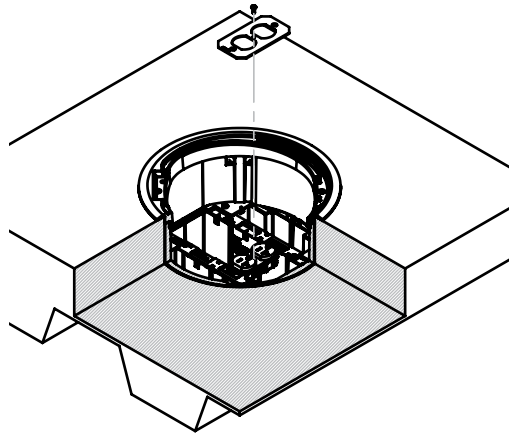


# 2

Use screws provided with the device plate attach it to the receptacle faceplate screw locations.

Utilisez les vis fournies avec la plaque de périphérique pour la fixer aux plastrons de la prise.

Utilizar los tornillos suministrados con la placa del dispositivo para ajustarla en los orificios para tornillos de la placa frontal del tomacorriente.



## INSTALLING CENTER 1-GANG LOW VOLTAGE DEVICE PLATES:

## INSTALLATION DE PLAQUES DE PÉRIPHÉRIQUE BASSE TENSION À PLASTRON SIMPLE CENTRAL :

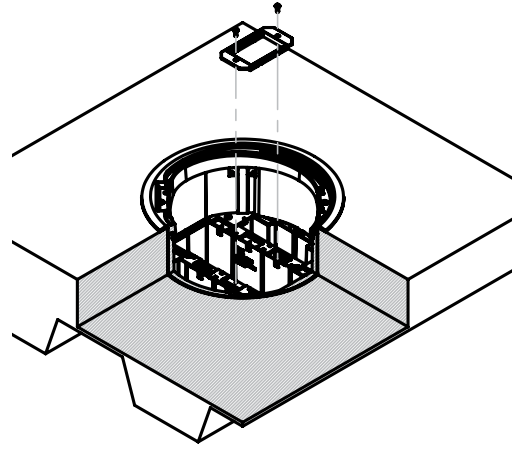
## INSTALACIÓN DE PLACAS DEL DISPOSITIVO CENTRAL DE BAJA TENSIÓN DE 1 CUERPO:

# 1

Use screws provided to attach each device plate.  
1-gang device plates will be provided with two screws.  
2-, 3-, and 4-gang plates will be provided with 4 screws.

Utilisez les vis fournies pour fixer chaque plaque de périphérique. Les plaques de périphérique à plastron simple sont fournies avec deux vis. Les plaques à plastron double, triple et quadruple sont fournies avec quatre vis.

Utilizar los tornillos suministrados para ajustar cada placa del dispositivo. Las placas del dispositivo de 1 cuerpo se suministrarán con dos tornillos. Las placas del dispositivo de 2, 3 y 4 cuerpos se suministrarán con cuatro tornillos.

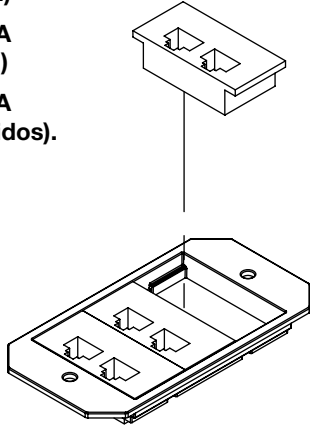


**INSTALLING DEVICES IN DEVICE PLATES:  
INSTALLATION DES PÉRIPHÉRIQUES DANS LES PLAQUES :  
INSTALACIÓN DE DISPOSITIVOS EN LAS PLACAS:**

**8TRAC, 8SER, 8ACT6A  
(Devices not included.)**

**8TRAC, 8SER, 8ACT6A  
(Dispositifs non inclus.)**

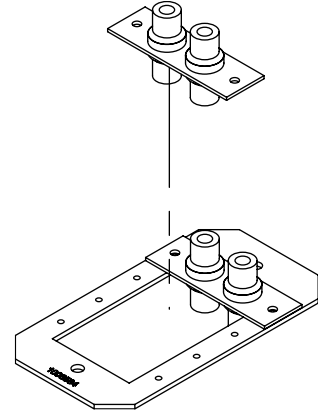
**8TRAC, 8SER, 8ACT6A  
(Dispositivos no incluidos).**



**8MAAP, 8AAP  
(Devices not included.)**

**8MAAP, 8AAP  
(Dispositifs non inclus.)**

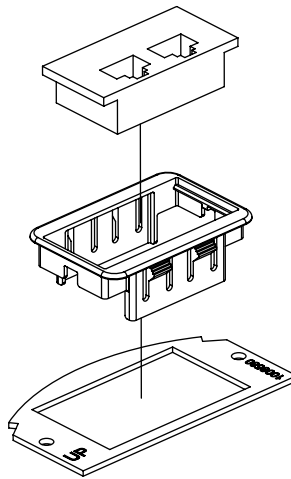
**8MAAP, 8AAP  
(Dispositivos no incluidos).**



**682A  
(Includes 2A bezels. Devices not included.)**

**682A  
(Châssis 2A inclus. Dispositifs non inclus.)**

**682A  
(Incluye biseles 2A. Dispositivos no incluidos).**



---

N.º: 1013889 0715



860.233.6251  
1.877.BY.LEGRAND  
[www.legrand.us](http://www.legrand.us)  
[www.legrand.ca](http://www.legrand.ca)

© Copyright 2015 Legrand All Rights Reserved.  
© Copyright 2015 Tous droits réservés Legrand.  
© Copyright 2015 Legrand Todos los derechos reservados.

