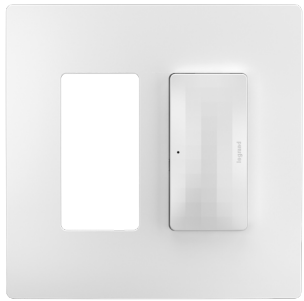


Catalog Number(s) • Numéro(s) de Catalogue • Les Numéros de Catalogue: WNRH2

Country of Origin: Made in China • Pays d'origine: Fabriqué en Chine • País de origen: Hecho en China



WNRH2
radiant® Surface Mount
Smart Gateway

REGULATORY INFORMATION

FCC NOTICE: This device complies with Part 15 of the FCC rules. Operation is subject to the following two conditions: (1) this device may not cause harmful interference, and (2) this device must accept any interference received, including interference that may cause undesirable operation.

This equipment has been tested and found to comply with the limits for a Class B digital device, pursuant to Part 15 of the FCC Rules. These limits are designed to provide reasonable protection against harmful interference in a residential installation. This equipment generates, uses, and can radiate radio frequency energy and, if not installed and used in accordance with the instructions, may cause harmful interference to radio communications. However, there is no guarantee that interference will not occur in a particular installation.

If this equipment does cause harmful interference to radio or television reception, which can be determined by turning the equipment off and on, the user is encouraged to try to correct the interference by one or more of the following measures:

- Reorient or relocate the receiving antenna
 - Increase the separation between the equipment and receiver
 - Connect the equipment into an outlet on a circuit different from that to which the receiver is connected
 - Consult the dealer or an experienced radio/TV technician for help
- This equipment complies with FCC radiation exposure limits set forth for an uncontrolled environment. This equipment should be installed and operated with a minimum distance of 90 mm between the transmitter's radiating structure(s) and the body of the user or nearby persons.
- NOTE:** Any changes or modifications to this device that are not expressly approved by the manufacturer will void the warranty and the user's authority to operate the equipment.
- Contains FCC ID: 2AU5D-WNRH1
- IC NOTICE:** This device complies with Industry Canada license-exempt RSS standards. Operation is subject to the following two conditions: (1) this device may not cause interference; and (2) this device must accept any interference, including interference that may cause undesired operation of the device.

RF EXPOSURE STATEMENT: This equipment meets the SAR evaluation limits given in RSS-102 Issue 5 requirements at the minimum separation distance of 90 mm to the human body. Note: Any changes or modifications to this device that are not expressly approved by the manufacturer, will void the warranty and the user's authority to operate the equipment.

IC: 25764-WNRH1
 HVIN: WNRH2

BEFORE YOU START

Review this guide in its entirety. Consult an electrician with any questions or if you are unsure of your abilities.

Warning: Incorrect installation could result in death, serious injury, and/or damage to your home or devices.

Caution: To reduce the risk of injury and/or overheating and damage to other equipment:

- For dry, indoor use only.
- Do not use to power medical equipment – not suitable as a disconnecting means.
- Do not use with loads exceeding the device load rating.
- Connect the Gateway to a 120 VAC, 60 Hz power source ONLY.
- Always use copper wire to install the Gateway and follow all applicable local & national electrical codes.

WHAT YOU NEED

Required:

- Phillips-head screwdriver
- Flat blade screwdriver

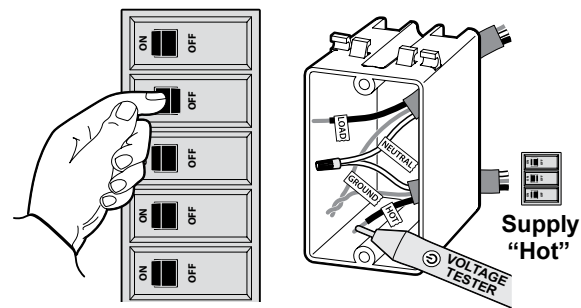
You May Also Need:

Voltage tester, pliers, wire cutter, wire stripper, electrical tape, flashlight, wiring leads (included), and wire nuts (included).

INSTALLATION & SETUP

1. Choose a place to install the Gateway

- If there is an Internet router in the home, use a smartphone to check if the WiFi signal is strong enough in the chosen place.
- If there isn't a router yet, choose a place near a fiber or Cat 5 socket which will be used for the router.
- This device is compatible with standard two gang U.S. electrical boxes, attach with screws, or it may also be installed over the wall, next to a one gang standard electrical box. The Gateway can be installed next to any UL listed device in the home.



2. Turn off power to the box at circuit breaker

NOTE: Ensure power is off to all devices in the electrical box.

3. Remove existing device

Check for the following wires:

- HOT or LINE:** Receives power from the circuit box. Referred to as "HOT" for the purpose of this guide. Do not touch or let "HOT" wire contact other wires.
- LOAD:** Directs power to your load (light or outlet).
- NEUTRAL:** Creates a path to return current to the power source when the device is off. Required for your Gateway installation.
- GROUND:** Provides a safe path for electricity in the event of a short circuit.

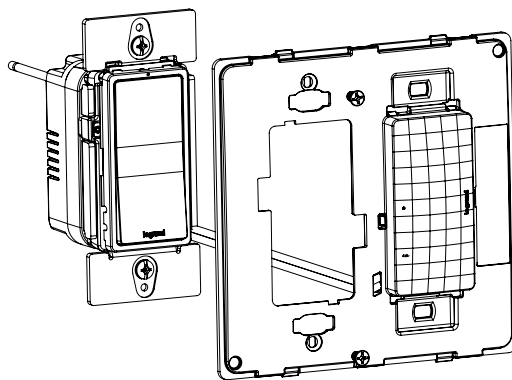
4. Attaching your device to the Smart Gateway

Use the wire nuts provided to secure the wires together.

- Connect the white NEUTRAL wire on the Gateway to the neutral wires(s) in the box and to the white NEUTRAL wire on your device using the red wire nut.
- Connect the black HOT wire on the Gateway to the HOT wire(s) in the box and to the black HOT wire on your device using the red wire nut.
- Connect the GROUND wire(s) in the box to the GROUND wire on your device.

5. Attaching your device to the Smart Gateway

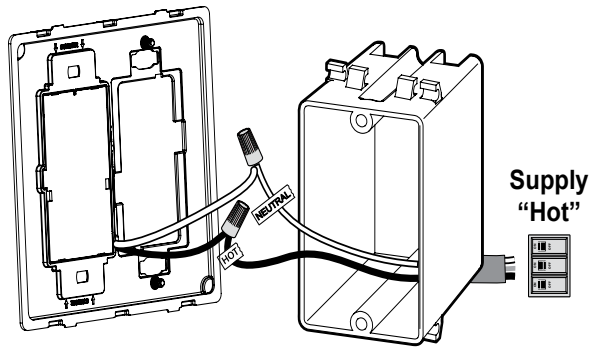
Attach the Gateway to the device paired next to it using the #6-32 x 1/4" screws supplied. Orient the Gateway to the left or right of the paired device as desired.



6. Wiring

Follow wiring instruction for mating device along with this instruction sheet.

- Connect the Hot Wire to the Black wire of the Gateway (follow instructions for mating device Hot connection).
- Connect the White wire of the Gateway to the Neutral wire in the box (follow instructions for mating device Neutral connection).



- Connect the ground wire in the box to the ground connection on mating device.

7. Secure Gateway

- Fold the wires into the electrical box, taking care not to pinch a wire.
- Use mounting screws to secure your device to electrical box with the Gateway hanging over the wall.
- If further attachment is desired (not required), use either drywall screws to attach to stud if present, or use drywall anchors provided (may need to remove screws from step 5.b after marking location for drill hole). If mounted over tile or marble, the provided adhesive strip may be used instead.

8. Set up the Gateway

NOTE: See getting to know your Gateway section for feature details.

Turn the power back on at the circuit breaker. To confirm power is on, the LED on the Gateway should be solid magenta for 5 seconds.

After initializing, the LED will blink green to indicate setup mode. Follow the instructions from the app to finish setting up your system.

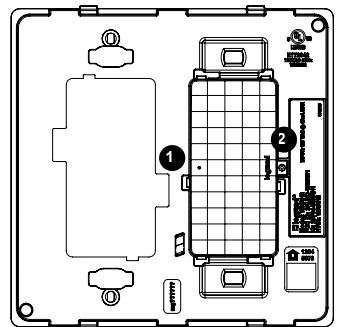
9. Set up your System

- Download and launch the Legrand Home + Control app. The app is available on the App Store or on Google Play.
 - Connect your smart device to your home network by following the step by step instructions in the app.
 - Use the app to control your smart device.
- For the most recent instruction sheets or more information on this product, please see this link or scan the QR code:
<https://www.legrand.us/pl/wnrh2wh>



GETTING TO KNOW YOUR GATEWAY

Item	Name	Description
1	LED Indicator Light	Indicates the current state of device during setup.
2	EZ Button	Used to initiate setup.



LED Indicator Light Explanation

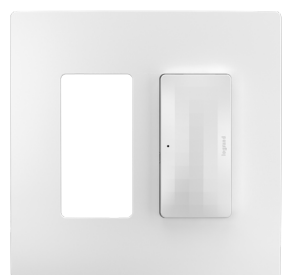
Action	LED	Gateway Behavior
Power to the Gateway	Magenta for 5 seconds	Gateway booting up
After Gateway boot up	Flashes green for 15 minutes	Setup mode: refer to app
Press EZ Button for 20 seconds	Solid orange	Factory reset
Gateway receives an update	Flashes blue for 2-3 minutes	Gateway is updating

Reset To Factory Default

Deleting a device from the app will reset it to factory defaults.

To manually reset the device to factory defaults press and hold the EZ button for 20 seconds until you see the LED turn solid orange, then release. When the LED blinks green, follow the instructions from the app to finish setting up your system. Legrand reserves the right to change specifications without notice.

INSTRUCTIONS EN FRANÇAIS



Passerelle intelligente
pour montage en surface
radiant® WNRH2

RENSEIGNEMENTS SUR LA RÉGLEMENTATION

AVIS DE LA FCC : Ce dispositif est conforme à la section 15 des règlements de la FCC. On peut s'en servir sous réserve des deux conditions suivantes : 1) ce dispositif ne provoque pas d'interférences nuisibles ; 2) il doit être en mesure d'accepter toute interférence reçue, y compris les interférences qui peuvent causer un fonctionnement indésirable.

Ce matériel a été mis à l'essai et a été jugé conforme aux limites d'un dispositif numérique de classe B, conformément à la section 15 des règlements de la FCC. Ces limites visent à offrir une protection raisonnable contre les interférences nuisibles dans une installation résidentielle. Ce matériel génère, utilise et peut émettre des radiofréquences et, s'il n'est pas installé ou utilisé conformément aux directives, peut causer des interférences nuisibles aux communications radio. Toutefois, il n'existe aucune garantie contre la possibilité d'interférences au sein d'un milieu précis.

Si ce matériel cause des interférences nuisibles à la réception des téléviseurs et des radios, ce qui peut être déterminé en mettant à l'arrêt,

puis en remettant en marche le matériel, l'utilisateur est encouragé à tenter de corriger ces interférences par l'une ou plusieurs des mesures suivantes :

- réorienter ou déplacer l'antenne de réception;
- augmenter la distance entre le matériel et le récepteur;
- brancher le matériel dans une prise de courant appartenant à un circuit électrique différent de celui sur lequel le récepteur est branché;
- demander de l'aide au fournisseur ou à un technicien spécialisé en radio/télévision.

Ce matériel est conforme aux limites d'exposition aux radiations de la FCC énoncées pour un environnement non contrôlé. Ce matériel doit être installé et fonctionner à une distance minimale de 90 mm entre la structure rayonnante du transmetteur et l'utilisateur ou les personnes se trouvant à proximité.

REMARQUE : Les changements ou les modifications apportés à ce dispositif qui ne sont pas expressément approuvés par le fabricant pourraient annuler la garantie ainsi que l'autorisation de l'utilisateur à se servir du matériel.

servir du matériel.

Contient le n° d'ident. de la FCC : 2AU5D-WNRH1

AVIS DE L'IC : Ce dispositif est conforme aux normes CNR pour les appareils exempts de licence d'Industrie Canada. On peut s'en servir sous réserve des deux conditions suivantes : 1) ce dispositif ne provoque pas d'interférences; 2) il doit être en mesure d'accepter toute interférence, y compris les interférences qui peuvent causer un fonctionnement indésirable.

ÉNONCÉ RELATIF À L'EXPOSITION AUX RADIOFRÉQUENCES : Ce dispositif est conforme aux limites d'évaluation du DAS énoncées dans les exigences CNR 102, 5e édition à la distance de séparation minimale de 90 mm de l'humain. Remarque : Les changements ou les modifications apportés à ce dispositif qui ne sont pas expressément approuvés par le fabricant pourraient annuler la garantie ainsi que l'autorisation de l'utilisateur à se servir du matériel.

IC : 25764-WNRH1

NIVM : WNRH2

AVANT DE COMMENCER

Passer l'ensemble de ce guide en revue. En cas de question ou d'incertitude concernant vos capacités, consulter un électricien.

Mise en garde : Une installation inappropriée pourrait entraîner la mort, des blessures graves et (ou) des dommages à votre domicile ou à vos dispositifs.

Attention : Pour réduire le risque de blessures et (ou) de surchauffe et de dommage à d'autre matériel :

- Pour usage intérieur dans un endroit sec seulement.
- Ne pas utiliser pour alimenter du matériel médical; ne convient pas comme moyen de débranchement.
- Ne pas utiliser avec des charges dépassant la capacité de charge du dispositif.
- Raccorder la passerelle UNIQUEMENT à une source d'alimentation de 120 V c. a., 60 Hz.
- Toujours utiliser un fil de cuivre pour installer la passerelle et respecter tous les codes de l'électricité locaux et nationaux applicables.

CE DONT VOUS AVEZ BESOIN

Obligatoire :

- Tournevis cruciforme
- Tournevis à tête plate

Autres éléments pouvant être requis :

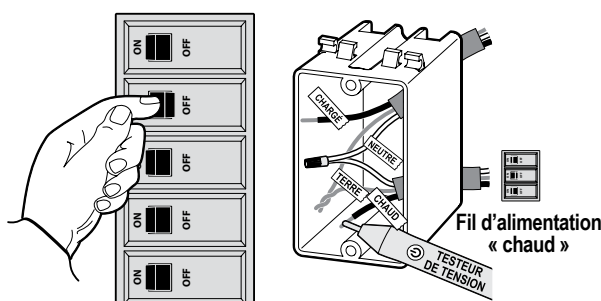
Testeur de tension, pinces, pince coupe-fils, pince à dénuder, ruban isolant, lampe de poche, fils de connexion (inclus) et connecteurs de fils (inclus).

INSTALLATION ET CONFIGURATION

1. Choisir un endroit où installer la passerelle

- S'il y a un routeur Internet à la maison, utiliser un téléphone intelligent pour vérifier si le signal Wi-Fi est suffisamment fort à l'endroit choisi.

- S'il n'y a pas encore de routeur, choisir un endroit près d'un câble à fibres optiques ou d'une prise Cat5 qui sera utilisé pour le routeur.
- Ce dispositif est compatible avec les boîtiers électriques standards américains à deux groupes, fixés avec des vis, ou il peut être installé sur le mur à côté d'un boîtier électrique standard à un groupe. La passerelle peut être installée à côté de tout dispositif homologué UL dans la maison.



2. Mettre le dispositif hors tension au niveau du disjoncteur

REMARQUE : S'assurer que tous les dispositifs du boîtier électrique sont hors tension.

3. Retirer le dispositif actuel

Vérifier les fils suivants :

- FIL CHARGÉ ou FIL DE LIGNE : Reçoit le courant du boîtier de circuits électriques. Appelé ICI « CHARGÉ » aux fins du présent guide. Ne pas toucher aux fils «

- CHARGÉS » ni les laisser entrer en contact avec d'autres fils.
- CHARGE : Dirige l'alimentation vers la charge (lumière ou prise).
- NEUTRE : Crée un chemin pour renvoyer le courant à la source d'alimentation lorsque le dispositif est hors tension. Requis pour l'installation de la passerelle.
- MISE À LA TERRE : Fournit un chemin sécuritaire à l'électricité en cas de court-circuit.

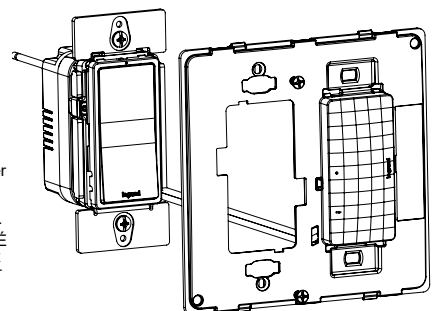
4. Connecter le dispositif à la passerelle intelligente

Utiliser les connecteurs de fils fournis pour fixer les fils ensemble

- Raccorder le fil neutre BLANC de la passerelle aux fils neutres du boîtier et au fil NEUTRE blanc de l'appareil à l'aide du connecteur de fils rouge.
- Raccorder le fil CHARGÉ noir de la passerelle aux fils CHARGÉS du boîtier et au fil NEUTRE noir de l'appareil à l'aide du connecteur de fils rouge.
- Raccorder les fils de MISE À LA TERRE du boîtier au fil de MISE À LA TERRE de l'appareil.

5. Connecter le dispositif à la passerelle intelligente

Fixer la passerelle au dispositif jumelé qui se trouve à côté à l'aide des vis 6-32 x 1/4 po fournies. Orienter la passerelle dans la position souhaitée, soit vers la gauche ou la droite du dispositif jumelé.

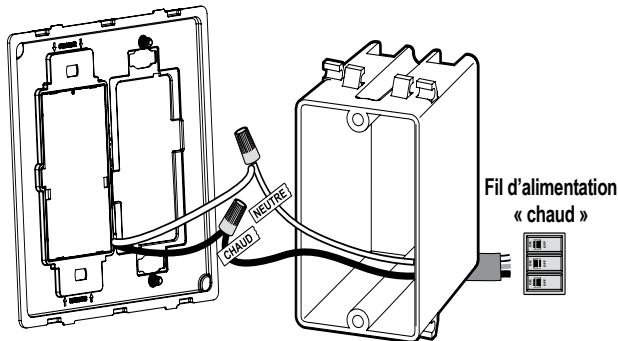


INSTRUCTIONS EN FRANÇAIS

6. Câblage

Suivre les instructions de câblage pour le dispositif homologué ainsi que la présente fiche d'instructions.

- Raccorder le fil chargé au fil noir de la passerelle (suivre les instructions pour la connexion chargée du dispositif homologué).
- Raccorder le fil blanc de la passerelle au fil neutre du boîtier (suivre les instructions pour la connexion neutre du dispositif homologué).
- Raccorder le fil de mise à la terre du boîtier à la connexion de mise à la terre du dispositif homologué.



7. Fixer la passerelle

- Plier les fils dans le boîtier électrique en prenant soin de ne pas les pincer.
- Utiliser des vis de montage pour fixer le dispositif au boîtier électrique, la passerelle étant suspendue au mur.
- Si une fixation supplémentaire est souhaitée (non requise), utiliser soit des vis pour cloisons sèches pour fixer au montant le cas échéant, soit les ancrages pour cloisons sèches fournis (il peut être nécessaire de retirer les vis de l'étape 5.b après avoir marqué l'emplacement du trou à percer). Si la passerelle est montée sur du carrelage ou du marbre, il est possible de plutôt utiliser la bande adhésive fournie.

8. Configurer la passerelle

REMARQUE : Consulter la section « Apprendre à connaître votre passerelle » pour plus de détails sur les caractéristiques.
Rétablir le courant au niveau du disjoncteur. Pour confirmer l'alimentation, le voyant DEL sur la passerelle sera fixe en magenta pendant 5 secondes.

Après l'initialisation, le voyant DEL clignotera en vert pour indiquer le mode de configuration. Suivre les directives de votre application pour terminer la configuration du système.

9. Configurer votre système

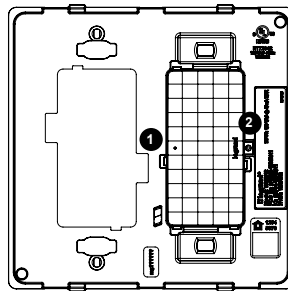
- Télécharger l'application Home + Control de Legrand et la lancer. L'application est offerte sur l'App Store ou sur Google Play.
- Connecter votre dispositif intelligent à votre réseau résidentiel en suivant les directives détaillées fournies dans l'application.
- Utiliser l'application pour contrôler le dispositif intelligent.

Pour obtenir la fiche d'instructions la plus récente ou pour obtenir plus de renseignements sur ce produit, consulter le lien suivant ou balayer le code QR.
<https://www.legrand.us/p/wmrh2wh>



APPRENDRE À CONNAÎTRE VOTRE PASSERELLE

Article	Nom	Description
1	Voyant DEL	Indique l'état actuel du dispositif pendant la configuration.
2	Bouton EZ	Utilisé pour lancer la configuration.



Explications du voyant DEL

Action	DEL	Comportement de la passerelle
Alimentation de la passerelle	Magenta pendant 5 secondes	Démarrage de la passerelle
Après le démarrage de la passerelle	Clignote en vert pendant 15 minutes	Mode de configuration : se référer à l'application
Appuyer sur le bouton EZ pendant 20 secondes	Orange fixe	Réinitialisation des paramètres d'usine
La passerelle reçoit une mise à jour	Clignote en bleu pendant 2 à 3 minutes	Mise à jour de la passerelle

Réinitialisation pour rétablir les paramètres par défaut établis en usine

La suppression d'un dispositif de l'application entraînera une réinitialisation pour rétablir les paramètres par défaut établis en usine.

Pour réinitialiser manuellement le dispositif afin de rétablir les paramètres par défaut établis en usine, appuyer sur le bouton EZ et le maintenir enfoncé pendant 20 secondes jusqu'à ce que le voyant DEL devienne fixe et orange, puis le relâcher. Lorsque le voyant DEL clignote en vert, suivre les directives de votre application pour terminer la configuration du système.

Legrand se réserve le droit de modifier les caractéristiques techniques sans préavis.

INSTRUCCIONES EN ESPAÑOL

INFORMACIÓN REGLAMENTARIA

AVISO DE LA FCC: Este dispositivo cumple con la Parte 15 de las reglas de la FCC. La operación está sujeta a las siguientes dos condiciones: (1) este dispositivo no debe provocar interferencia dañina, y (2) este dispositivo debe aceptar cualquier interferencia recibida, incluso interferencia que pueda provocar una operación no deseada.

Este equipo ha sido probado y cumple con los límites para un dispositivo digital Clase B, conforme a la Parte 15 de las reglas de la FCC. Estos límites están diseñados para proporcionar una protección razonable contra la interferencia dañina en una instalación residencial. Este equipo genera, usa y puede irradiar alimentación de radio frecuencia y, si no se instala y usa de acuerdo con las instrucciones, puede producir interferencia dañina a las comunicaciones de radio. Sin embargo, no existe garantía de que la interferencia no se producirá en una instalación específica.

Si este equipo produce interferencia dañina a la recepción de radio o televisión, lo cual puede determinarse apagando y encendiendo el equipo, se sugiere al usuario que intente corregir la interferencia mediante una o más de las siguientes acciones:

- Reoriente o reubique la antena de recepción
- Aumente la separación entre el equipo y el receptor
- Conecte el equipo a una toma de corriente en un circuito diferente al que está conectado el receptor
- Consulte al distribuidor o a un técnico experimentado de radio/TV para obtener ayuda

Este equipo cumple con los límites de exposición a la radiación de la FCC establecidos para un entorno no controlado. Este equipo debe ser instalado y operado a una distancia mínima de 90 mm entre las estructuras de radiación del transmisor y el cuerpo del usuario o de personas cercanas.

NOTA: Cualquier cambio o modificación no aprobada expresamente por el fabricante de este dispositivo anulará la garantía y la autoridad del usuario para utilizar el equipo.

Contiene ID de la FCC: 2AU5D-WNRH1

AVISO DE IC: Este dispositivo cumple con los estándares RSS exentos de licencia de la Industria de Canadá. La operación está sujeta a las siguientes dos condiciones: (1) este dispositivo no debe provocar

interferencia dañina, y (2) este dispositivo debe aceptar cualquier interferencia, incluso interferencia que pueda provocar una operación no deseada del dispositivo.

DECLARACIÓN DE EXPOSICIÓN A RF: Este equipo cumple con los límites de evaluación SAR proporcionados en los requerimientos RSS-102 Tema 5 en la distancia de separación mínima de 90 mm con el cuerpo humano. Nota: cualquier cambio o modificación no aprobada expresamente por el fabricante de este dispositivo anulará la garantía y la autoridad del usuario para utilizar el equipo.

IC: 25764-WNRH1

HVIN: WNRH2



Puerta de enlace inteligente de montaje en superficie WNRH2 radiant®

ANTES DE COMENZAR

Revise esta guía completamente. Consulte con un eléctrico si tiene preguntas o no está seguro de sus capacidades.

Advertencia: Una instalación incorrecta podría provocar la muerte, lesiones graves y/o daños a su hogar o dispositivos.

Precaución: Para reducir el riesgo de lesiones y/o sobrecalentamiento y daños a otro equipo:

- Solo para uso en seco en interiores.
- No lo utilice para alimentar equipos médicos; no es adecuado como medio.
- No lo use con cargas que excedan la capacidad de carga del dispositivo.
- Conecte la puerta de enlace SOLO a una fuente de alimentación de 120 VCA, 60 Hz.
- Utilice siempre alambre de cobre para instalar la puerta de enlace y siga todos los códigos eléctricos locales y nacionales aplicables.

LO QUE NECESITA

Requerido:

- Destornillador Phillips
- Destornillador de punta plana

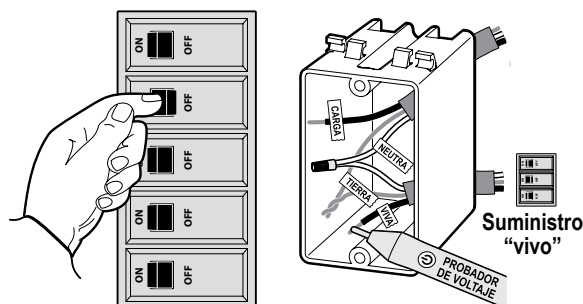
También puede necesitar:

Probador de voltaje, alicates, cortador de cables, pelacables, cinta aislante, linterna, alambres de cableado (incluidos) y tuercas para cables (incluidas).

INSTALACIÓN Y CONFIGURACIÓN

1. Elija un lugar para instalar la puerta de enlace

- Si hay un enrutador de Internet en el hogar, use un teléfono inteligente para verificar si la señal WiFi tiene intensidad suficiente en el lugar elegido.
- Si aún no hay un enrutador, elija un lugar cerca de un enchufe de fibra o Cat 5 que se utilizará para el enrutador.
- Este dispositivo es compatible con cajas eléctricas de dos grupos estándar de EE. UU., se fija con tornillos o también se puede instalar sobre la pared, junto a una caja eléctrica de un grupo estándar. Puede instalar la puerta de enlace junto a cualquier dispositivo con certificación UL en el hogar.



2. Desconecte la alimentación de la caja en el disyuntor

NOTA: Asegúrese de que todos los dispositivos de la caja eléctrica estén apagados.

3. Retire el dispositivo existente

Compruebe los siguientes cables:

- VIVO o LÍNEA: Recibe energía de la caja de circuitos. Se denomina "VIVO" para efectos de esta guía. No toque ni permita que el cable "VIVO" entre en contacto con otros cables.
- CARGA: Dirige la energía a su carga (luz o tomacorriente).
- NEUTRO: Crea una trayectoria para devolver la corriente a la fuente de alimentación cuando el dispositivo está apagado. Es obligatorio para la instalación de la puerta de enlace.
- TIERRA: Proporciona una trayectoria segura para la electricidad en caso de un cortocircuito.

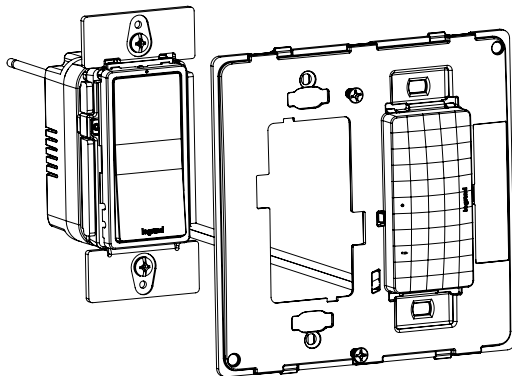
4. Conexión de su dispositivo a la puerta de enlace inteligente

Utilice las tuercas para cables suministradas para asegurar los cables en conjunto.

- Conecte el cable NEUTRO blanco en la puerta de enlace a los cables neutros en la caja y al cable NEUTRO blanco en el dispositivo usando la tuerca para cables roja.
- Conecte el cable VIVO negro en la puerta de enlace a los cables VIVOS en la caja y al cable VIVO negro en su dispositivo usando la tuerca para cables roja.
- Conecte los cables de TIERRA en la caja al cable de TIERRA en el dispositivo.

5. Conexión de su dispositivo a la puerta de enlace inteligente

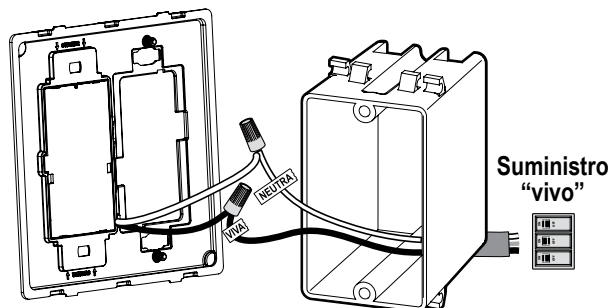
Fije la puerta de enlace al dispositivo emparejado junto a ella usando los tornillos # 6-32 x 1/4" suministrados. Oriente la puerta de enlace a la izquierda o a la derecha del dispositivo emparejado, según lo desee.



6. Cableado

Siga las instrucciones de cableado para el dispositivo de conexión junto con esta hoja de instrucciones.

- Conecte el cable vivo al cable negro de la puerta de enlace (siga las instrucciones de conexión viva del dispositivo de conexión).
- Conecte el cable blanco de la puerta de enlace al cable neutro en la caja (siga las instrucciones de conexión neutra del dispositivo de conexión).
- Conecte el cable de tierra en la caja a la conexión a tierra en el dispositivo de conexión.



7. Asegure la puerta de enlace

- Plegue los cables en la caja eléctrica, teniendo cuidado de no pellizcarlos.
- Use tornillos de montaje para fijar el dispositivo a la caja eléctrica con la puerta de enlace colgando sobre la pared.
- Si desea una conexión adicional (no es obligatoria), use tornillos para paneles de yeso para unir al montante, si lo hay, o use los anclajes para paneles de yeso suministrados (es posible que deba quitar los tornillos del paso 5.b después de

marcar la ubicación del orificio de perforación). Si monta sobre baldosas o mármol, puede usar la tira adhesiva proporcionada en su lugar.

8. Configure la puerta de enlace

NOTA: consulte la sección Descripción de la puerta de enlace para obtener detalles sobre las características.

Vuelva a conectar la alimentación en el disyuntor. Para confirmar que la alimentación esté encendida, compruebe que el indicador LED en la puerta de enlace permanezca encendido en color magenta fijo durante 5 segundos.

Después de la inicialización, el indicador LED parpadeará en verde para indicar el modo de configuración. Siga las instrucciones de la aplicación para terminar de configurar su sistema.

9. Configure el sistema

- Descargue e inicie la aplicación Legrand Home + Control. La aplicación está disponible en la App Store o en Google Play.
- Conecte el dispositivo inteligente a su red doméstica siguiendo las instrucciones paso a paso en la aplicación.
- Utilice la aplicación para controlar su dispositivo inteligente.

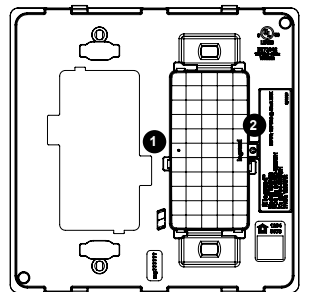
Para obtener las hojas de instrucciones más recientes o más información sobre este producto, consulte este enlace o escanee el código QR:

<https://www.legrand.us/p/wmrh2wh>



DESCRIPCIÓN DE LA PUERTA DE ENLACE

Elemento	Nombre	Descripción
1	Luz indicadora LED	Indica el estado actual del dispositivo durante la configuración.
2	Botón EZ	Se utiliza para iniciar la configuración.



Explicación de las luces indicadoras LED

Acción	LED	Comportamiento de la puerta de enlace
Alimentación a la puerta de enlace	Magenta por 5 segundos	Arranque de la puerta de enlace
Después del arranque de la puerta de enlace	Parpadea en verde por 15 minutos	Modo de configuración: consulte la aplicación
Presione el botón EZ por 20 segundos	Naranja fijo	Restablecimiento de fábrica
La puerta de enlace recibe una actualización	Parpadea en azul por 2 a 3 minutos	La puerta de enlace se está actualizando

Restablecer configuración de fábrica

Eliminar un dispositivo de la aplicación lo restablecerá a la configuración de fábrica.

Para restablecer manualmente el dispositivo a la configuración de fábrica, mantenga presionado el botón EZ por 20 segundos hasta que vea que el indicador LED se enciende en naranja fijo y luego, suelte. Cuando el indicador LED parpadee en verde, siga las instrucciones de la aplicación para terminar de configurar el sistema.

Legrand se reserva el derecho a cambiar las especificaciones sin previo aviso.

LIMITED ONE YEAR WARRANTY

Legrand will remedy any defect in workmanship or material in Legrand products which may develop under proper and normal use within one year from date of purchase by a consumer:

(1) by repair or replacement, or, at Legrand's option, (2) by return of an amount equal to consumer's purchase price. Such remedy is IN LIEU OF ANY AND ALL EXPRESSED OR IMPLIED WARRANTIES OF MERCHANTABILITY OR FITNESS FOR A PARTICULAR PURPOSE. Such remedy by Legrand does not include or cover cost of labor for removal or reinstallation of the product. ALL OTHER FURTHER ELEMENTS OF DAMAGE (INCIDENTAL OR CONSEQUENTIAL DAMAGES) FOR BREACH OF ANY AND ALL EXPRESSED OR IMPLIED WARRANTIES INCLUDING WARRANTIES OF MERCHANTABILITY OR FITNESS FOR A PARTICULAR PURPOSE ARE EXCLUDED HEREBY. (Some states do not allow disclaimers or exclusion or limitation of incidental or consequential damages, so the above disclaimer and limitation or exclusion may not apply to you.) ANY IMPLIED WARRANTIES INCLUDING WHERE REQUIRED WARRANTIES OF MERCHANTABILITY OR FITNESS FOR A PARTICULAR PURPOSE SHALL BE LIMITED TO THE ONE YEAR PERIOD SET FORTH ABOVE. (Some states do not allow limitations on how long an implied warranty lasts, so the above limitation may not apply to you.)

To ensure safety, all repairs to Legrand products must be made by Legrand, or under its specific direction. Procedure to obtain performance of any warranty obligation is as follows: (1) Contact Legrand, Syracuse, New York 13221, for instructions concerning return or repair; (2) return the product to Legrand, postage paid, with your name and address and a written description of the installation or use of the Legrand product, and the observed defects or failure to operate, or other claimed basis for dissatisfaction. This warranty gives you specific legal rights and you may also have other rights which vary from state to state.

GARANTIE LIMITÉE DE UNE ANNÉE

Legrand remédiera à tout défaut de fabrication ou matériel des produits Legrand qui peuvent survenir dans le cadre d'une utilisation correcte et normale dans les une année de la date d'achat par un consommateur :

(1) par la réparation ou le remplacement, ou, au choix de Legrand, (2) le remboursement d'un montant équivalent au prix d'achat du consommateur. Ledit recours REMPLACE TOUTES LES GARANTIES EXPLICITES OU IMPLICITES DE QUALITÉ MARCHANDE OU D'APTITUDE À SATISFAIRE UNE FONCTION PARTICULIÈRE. Ledit recours par Legrand n'inclut pas ni ne couvre le coût de la main-d'œuvre pour le démontage ou la réinstallation du produit. TOUTS AUTRES DOMMAGES (DIRECTS OU INDIRECTS) EN CAS DE VIOLATION DE TOUTE GARANTIE EXPLICITE OU IMPLICITE Y COMPRIS LES GARANTIES DE QUALITÉ MARCHANDE OU D'APTITUDE À SATISFAIRE UNE FONCTION PARTICULIÈRE SONT EXCLUS PAR LES PRÉSENTES. (Certains États n'autorisent pas les dénégations de responsabilité, les exclusions ou la limitation des dommages directs ou indirects; il se peut donc que la déniégation de responsabilité et la limitation ou l'exclusion ci-dessus ne s'appliquent pas à vous.) TOUTE GARANTIE IMPLICITE, Y COMPRIS LES GARANTIES DE QUALITÉ MARCHANDE OU DE CONVENANCE À UN USAGE PARTICULIER DOIT ÊTRE LIMITÉE À LA PÉRIODE DE UNE ANNÉE ÉTABLIE CI-DESSUS. (Certains États n'autorisent pas les limitations de durée d'une garantie implicite; les limitations ci-dessus peuvent donc ne pas s'appliquer à vous.)

Pour assurer la sécurité, toutes les réparations des produits Legrand doivent être effectuées par Legrand ou sous sa direction spécifique. Voici la marche à suivre pour obtenir l'exécution de toute obligation de garantie : (1) Communiquer avec Legrand, Syracuse, New York, 13221, pour obtenir des directives concernant le remboursement ou la réparation; (2) retourner le produit à Legrand, par un envoi en port payé, en indiquant votre nom et votre adresse ainsi qu'une description écrite de l'installation ou de l'utilisation du produit Legrand, et indiquer les défauts ou la défaillance de fonctionnement constatés ou tout autre motif d'insatisfaction. Cette garantie vous donne des droits légaux particuliers, mais vous pouvez également avoir d'autres droits, selon l'état où vous résidez.

GARANTÍA LIMITADA DE UN AÑO

Durante un plazo de un año a partir de la fecha de compra del consumidor, Legrand compensará cualquier defecto de fabricación o material en los productos Legrand que se detecte a través de un uso adecuado y normal.

(1) con reparación/reemplazo o, a opción de Legrand, (2) con devolución de una cantidad equivalente al precio de compra del consumidor. Este recurso SUSTITUYE TODAS Y CADA UNA DE LAS GARANTÍAS EXPRESAS O IMPLÍCITAS DE COMERCIABILIDAD O IDONEIDAD PARA UN PROPOSITO EN PARTICULAR. Este recurso de Legrand no incluye ni cubre el costo de la mano de obra requerida para el retiro o reinstalación del producto. POR MEDIO DEL PRESENTE SE EXCLUYEN TODOS LOS DEMÁS DAÑOS (EMERGENTES O INDIRECTOS) POR INCUMPLIMIENTO DE TODAS O CUALQUIERA DE LAS GARANTÍAS EXPRESAS O IMPLÍCITAS, INCLUIDAS LAS GARANTÍAS DE COMERCIABILIDAD O IDONEIDAD PARA UN PROPOSITO EN PARTICULAR QUE SEAN NECESARIAS. SE LIMITARÁ AL PERIODO DE UN AÑO ESTABLECIDO ANTERIORMENTE. (Algunos estados no permiten limitar la duración de una garantía implícita, por lo que la limitación anterior podría no aplicarse en su caso.)

Para garantizar la seguridad, todas las reparaciones de los productos Legrand deben ser realizadas por Legrand o bajo su dirección específica. El procedimiento para lograr el cumplimiento de cualquier obligación de garantía es el siguiente: (1) Póngase en contacto con Legrand, Syracuse, Nueva York 13221, para obtener instrucciones respecto a la devolución o reparación; (2) devuelva el producto a Legrand, con franqueo pagado, junto con su nombre, dirección y una descripción escrita de la instalación o uso del producto Legrand, así como los defectos o fallas de funcionamiento que se observaron o cualquier otra situación no satisfactoria que desee declarar. Esta garantía le otorga derechos legales específicos y también puede tener otros derechos según el estado.

For covering patents, see www.legrand.us/patents

Pour connaître les brevets applicables, consultez www.legrand.us/patents

Para obtener patentes de protección, visite www.legrand.us/patents

No: 341342 5/21

© Copyright 2021 Legrand All Rights Reserved.

© Copyright 2021 Tous droits réservés Legrand.

© Copyright 2021 Legrand Todos los derechos reservados.



Questions? We're here to help.
Phone: 1-877-833-3303 8:00 a.m. to 8:00 p.m. EST (M-F)
Email: smartlighting@legrand.us
Chat: <https://www.legrand.us/radiant/smart-lighting.aspx>
(Click on the chat icon to open a dialogue box)

¿Tiene preguntas? Estamos aquí para ayudar.
Teléfono: 1-877-833-3303 de 8:00 a.m. a 8:00 p.m. EST (MF)
Correo electrónico: smartlighting@legrand.us
Chat: <https://www.legrand.us/radiant/smart-lighting.aspx>
(Haga clic en el icono de chat para abrir un cuadro de diálogo)

Vous avez des questions? Nous sommes là pour vous aider.
Téléphone : 1 877 833-3303 de 8 h à 20 h (HNE) (lundi au vendredi)
Courriel : smartlighting@legrand.us
Clavardage : <https://www.legrand.us/radiant/smart-lighting.aspx>
(Cliquez sur l'icône de clavardage pour ouvrir une boîte de dialogue)



800.223.4185
1.877.BY.LEGRAND
www.legrand.us
www.legrand.ca